

СИСТЕМЫ ВИДЕОНАБЛЮДЕНИЯ и ДОМОФОНИИ



NOVICAM — современное оборудование для видеонаблюдения и домофонии, качество и надежность которого получили высокую оценку многочисленных партнеров и пользователей в России, Казахстане, Беларуси и Армении.

Компания успешно работает на рынке видеонаблюдения с 2002 года.

ШИРОКИЙ АССОРТИМЕНТ ОБОРУДОВАНИЯ

Продуктовая линейка включает в себя камеры видеонаблюдения, видеорегистраторы, блоки питания, пульта управления, тестовое оборудование, видеодомофоны, вызывные панели, контроллеры, замки, карты доступа и др.

Высокий уровень технологичности, дизайна и качества производимого оборудования соответствует международным и российским стандартам качества, директиве ROHS, сертификатам CE и FCC.

Широкие функциональные возможности оборудования позволяют решать задачи различной сложности: оснащение системами видеонаблюдения как небольших объектов (квартиры, офисы, загородные дома), так и крупных (промышленные предприятия, банки, аэропорты и пр.). На продукцию NOVICAM распространяется гарантия 3 года.

РАЗВИТАЯ СЕТЬ ПРОДАЖ

Оборудование реализуется через сеть сертифицированных дилеров. Это более 100 компаний по всей России, а также в Казахстане, Беларуси и Армении.

На сегодняшний день системами видеонаблюдения NOVICAM оснащено множество объектов на территории СНГ.

СОВРЕМЕННЫЕ ПРОИЗВОДСТВЕННЫЕ ЛИНИИ

Системы видеонаблюдения NOVICAM производятся на современном, сертифицированном оборудовании с применением высококачественных комплектующих из Японии и США.

В настоящее время Предприятие (NOVI Enterprise CN Co., Ltd) располагает производственными мощностями в КНР общей площадью более 12000 кв.м. Численность работников, занятых на производстве, составляет более 1000 человек, а номенклатура выпускаемой продукции превышает 250 наименований. Ежемесячно наше Предприятие выпускает более 40000 единиц продукции.

Высококвалифицированные кадры и современное оборудование не только обеспечивают постоянный рост производства качественной продукции, но и дают возможность планомерно расширять ее ассортимент. Наличие собственного производства позволяет осуществлять контроль качества продукции на всех этапах производственного цикла, минимизировать сроки поставки и осуществлять лояльную политику ценообразования с гибкой системой скидок.

СЕРВИСНОЕ ОБСЛУЖИВАНИЕ

Для удобства клиентов и партнеров работает Единая служба технической поддержки, где можно получить грамотную техническую консультацию по работе и использованию оборудования, его настройке и обслуживанию.

Авторизованные сервисные центры NOVICAM осуществляют гарантийный и сервисный ремонт оборудования. Компания регулярно отслеживает показатели эффективности работы, уделяя особое внимание качеству обслуживания, а также срокам ремонта и удовлетворенности клиентов.

SOHO **NOVICAM**
WIDEN YOUR VIEW
INDUSTRIAL **NOVICAM** PRO
WIDEN YOUR VIEW

Высококачественные изделия для малых и средних объектов: дом, офис, магазин

Проектные решения для масштабных задач.
Высокотехнологичное оборудование, отвечающее самым высоким требованиям

ВНИМАНИЕ!

Информация о моделях оборудования и их характеристиках действует на момент издания настоящего каталога; она приводится только для сведения и не может рассматриваться в качестве контрактных обязательств. NOVICAM оставляет за собой право без предварительного уведомления вносить изменения в характеристики представленных моделей без обязательств по обновлению данного каталога. Представление цветов корпусов оборудования приводится для информации, поскольку печатные технологии не обеспечивают точного воспроизведения цветовой гаммы.

ВИДЕОКАМЕРЫ

АHD ВИДЕОКАМЕРЫ

AC11 видеокамера	7
AC21 видеокамера	8
AC12W AC22W видеокамеры	9
AC13W видеокамера	10
AC23W видеокамера	11
AC17 AC27 видеокамеры	12
AC18W AC28W видеокамеры	13
AC19W AC29W видеокамеры	14
AC29WX видеокамеры	15

HD-TVI ВИДЕОКАМЕРЫ

TC32W видеокамера	17
TC33W видеокамера	18
T29W видеокамера	19
T38W видеокамера	20
T39W видеокамера	21
TP215 TP223 видеокамеры	22

4 в 1 ВИДЕОКАМЕРЫ

FC11 FC21 видеокамеры	25
FC12W видеокамера	26
FC22W видеокамера	27
FC13W FC23W видеокамеры	28
FC27 видеокамера	29
FC18W FC28W видеокамеры	30
FC19W FC29W видеокамеры	31

IP ВИДЕОКАМЕРЫ

N11W N22LW N22W видеокамеры	33
N13W N23LW N23W видеокамеры	34
N27 видеокамера	35
N28LW N28W видеокамеры	36
N29LWX N29WX N59WX видеокамеры	37
N29W видеокамера	38
N43W видеокамера	39
N49W видеокамера	40
N52VP N82VP видеокамера	41
N53WP N83WP видеокамера	42
N58VP N88VP видеокамера	43
N59WXP N89WXP видеокамера	44
NC13WP видеокамера	45
NC14F видеокамера	46
NC32VP NC42VP видеокамеры	47
NC33WP NC43WP видеокамеры	48
NC24FP NC34FP NC44FP видеокамеры	49
NC24P видеокамера	50
NC45P видеокамера	51
NC16P-1L NC16P-2L видеокамеры	52
NC28VP видеокамера	53
NC38VP NC48VP видеокамеры	54
NC29WP видеокамера	55
NC39WP NC49WP видеокамеры	56
NP200F видеокамера	57
NP220 видеокамера	58
NP304P видеокамера	59

ВИДЕОРЕГИСТРАТОРЫ

AR1104F AR1108F видеорегистраторы	62
AR1016F AR116H видеорегистраторы	64
NR1208 NR1232 видеорегистраторы	66
NR4232 видеорегистратор	68
TR1004A TR1008A видеорегистраторы	70
TR1016A видеорегистратор	72
TR1104F видеорегистратор	74
TR1108F TR1208F видеорегистраторы	76
TR2116A видеорегистратор	78
TR2108F TR2116F TR2216F видеорегистраторы	80
TR4216F видеорегистратор	82
NR1604 NR1604-P4 NR1608 NR1616 видеорегистраторы	84
NR1804 NR1808 видеорегистраторы	86
NR2616 NR2616-P8 видеорегистраторы	88
NR4632 видеорегистратор	90

ДОМОФОНИЯ

LEGEND LEGEND 7 вызывные панели	94
MASK вызывные панели	95
FANTASY FANTASY ER вызывные панели	96
FANTASY 2 FANTASY 4 вызывные панели	97
SMILE 4 SMILE 7 видеодомофоны	98
WHITE MAGIC 4 DARK MAGIC 4 видеодомофоны	99
WHITE MAGIC 7 DARK MAGIC 7 видеодомофоны	100
WHITE MAGIC 10 DARK MAGIC 10 видеодомофоны	101
AD71 вызывная панель	102
AD94 вызывная панель	103
ADM4 видеодомофон	104
PM76 видеодомофон	105
ND11W вызывная панель	106
NDM7 NDM7F видеодомофоны	107

КОНТРОЛЬ ДОСТУПА

Автономные контроллеры	110
Кнопки выхода	112
RFID считыватели	114
Идентификаторы	115
Электромеханические замки	116
Электромагнитные замки	117
Кронштейны	118
Доводчики Гибкие переходы	119

АКСЕССУАРЫ

TVI TESTER	122
Микрофоны	123
Крепления для видеокамер	124
BOX ND BOX	125
TAMRON объективы сменные	126
WD Purple HDD	127
ZK101 пульт управления поворотными камерами	128
NK102 пульт управления скоростными поворотными камерами	129
Муляжи видеокамер	130

ВИДЕОКАМЕРЫ NOVICAM

N 2 9 L W X

- N** - IP камера NOVICam PRO
 - AC** - АHD камера
 - TC** - TVI камера
 - FC** - Камера 4 в 1 (TVI/AHD/CVI/CCTV)
 - N** - IP камера NOVICam
 - A** - Аналоговая камера
 - T** - TVI камера с WDR
 - C** - Мульти видеокамеры
- P** - Поддержка PoE
 - X** - EXIR подсветка
 - F** - Поддержка Wi-Fi
 - W** - Всесезонная
 - V** - Антивандалная
 - L** - Lite версия 2 Mpix 15 к/с
 - 0...9** - Тип корпуса
 - 1...8** - 1..8 Mpix
 - 6** - 650 ТВЛ

ПОВОРОТНЫЕ КУПОЛЬНЫЕ ВИДЕОКАМЕРЫ NOVICAM

N P 2 00 F

- N** - IP технология
- T** - TVI технология
- P** - Поворотная
- 1** - 1 Mpix
- 2** - 2 Mpix
- 3** - 3 Mpix
- 00** - Зум отсутствует
- 04** - 4-х кратный зум
- 15** - 15-ти кратный зум
- 20** - 15-ти кратный зум
- 23** - 23-х кратный зум
- 25** - 25-ти кратный зум
- F** - Поддержка Wi-Fi

ГИБРИДНЫЕ ВИДЕОРЕГИСТРАТОРЫ

T R 1 1 04 A

- T** - HD-TVI технология
- A** - AHD технология
- R** - Регистратор
- 1|2|4** - Устанавливаемые HDD
- 0** - Запись RealTime 1 Mpix или 1080p
- 1** - Запись RealTime 1 Mpix или 2 Mpix (12 к/с)
- 2** - Запись RealTime 2 Mpix
- 04** - 4 канала
- 08** - 8 каналов
- 16** - 16 каналов
- H** - Поддержка AHD-H
- A** - Поддержка AHD
- F** - Поддержка всех форматов (5 в 1)

IP ВИДЕОРЕГИСТРАТОРЫ

N R 2 6 16 -P8

- N** - IP технология
- R** - Регистратор
- 1|2|4** - Устанавливаемые HDD
- 2|6|8** - Поколение
- 04** - 4 канала
- 08** - 8 каналов
- 16** - 16 каналов
- 24** - 24 канала
- 32** - 32 канала
- P4** - 4 PoE интерфейса
- P8** - 8 PoE интерфейсов

IP КАНАЛЫ

- 8 Mpix** Мониторинг, запись и передача по сети видео с IP камеры с разрешением до **8 Mpix (3840x2160)** включительно
- 6 Mpix** Мониторинг, запись и передача по сети видео с IP камеры с разрешением до **6 Mpix (3072x2048)** включительно
- 5 Mpix** Мониторинг, запись и передача по сети видео с IP камеры с разрешением до **5 Mpix (2560x1920)** включительно
- 4 Mpix** Мониторинг, запись и передача по сети видео с IP камеры с разрешением до **4 Mpix (2560x1440)** включительно
- 3 Mpix** Мониторинг, запись и передача по сети видео с IP камеры с разрешением до **3 Mpix (2048x1536)** включительно
- 1080p** Мониторинг, запись и передача по сети видео с IP камеры с разрешением до **1080p (1920x1080)** включительно
- 960p** Мониторинг, запись и передача по сети видео с IP камеры с разрешением до **960p (1280x960)** включительно
- 720p** Мониторинг, запись и передача по сети видео с IP камеры с разрешением до **720p (1280x720)** включительно

AHD КАНАЛЫ

- 1080p** Мониторинг, запись и передача по сети видео с AHD камеры с разрешением до **1080p (1920x1080)** включительно
- 1080n** Мониторинг, запись и передача по сети видео с AHD камеры с разрешением до **1080n (960x1080)** включительно
- 720p** Мониторинг, запись и передача по сети видео с AHD камеры с разрешением до **720p (1280x720)** включительно
- 960H** Мониторинг, запись и передача по сети видео с AHD камеры с разрешением до **960H (960x576)** включительно

CVI КАНАЛЫ

- 1080p** Мониторинг, запись и передача по сети видео с CVI камеры с разрешением до **1080p (1920x1080)** включительно
- 720p** Мониторинг, запись и передача по сети видео с CVI камеры с разрешением до **720p (1280x720)** включительно

TVI КАНАЛЫ

- 5 Mpix** Мониторинг, запись и передача по сети видео с TVI камеры с разрешением до **5 Mpix (2560x1920)** включительно
- 3 Mpix** Мониторинг, запись и передача по сети видео с TVI камеры с разрешением до **3 Mpix (2048x1536)** включительно
- 1080p** Мониторинг, запись и передача по сети видео с TVI камеры с разрешением до **1080p (1920x1080)** включительно
- 1080p light** Мониторинг, запись и передача по сети видео с TVI камеры с разрешением до **1080p (960x1080)** включительно
- 720p** Мониторинг, запись и передача по сети видео с TVI камеры с разрешением до **720p (1280x720)** включительно

АНАЛОГОВЫЕ (ANALOG) КАНАЛЫ

- 960H** Мониторинг, запись и передача по сети видео с Аналоговой камеры с разрешением до **960H (960x576)** включительно

Принцип парного подключения:

При подключении аналоговых каналов (TVI, AHD, CVI) должен соблюдаться принцип парности. Аналоговые камеры одного формата должны подключаться парами на смежные каналы. Например, если на 1-ый канал подключена TVI камера, то на 2-ой канал, также, должна быть подключена камера формата TVI. Если на 3-м канале — AHD камера, то и на 4-ом — AHD и т.д.

ВИДЕОКАМЕРЫ



АНД ВИДЕОКАМЕРЫ



КУПОЛЬНАЯ ВНУТРЕННЯЯ ВИДЕОКАМЕРА AHD 720p
с ИК-подсветкой и мегапиксельным объективом 3.6 мм

Режимы работы модели AC11

AHD
720p



ПРЕИМУЩЕСТВА

- 720p прогрессивная матрица 1/4" CMOS
- Чувствительность 0.01 лк (0 лк ИК вкл.)
- Дальность передачи сигнала до 500 метров
- ИК подсветка 10 метров, механический ИК фильтр
- Мегапиксельный объектив с ИК коррекцией
- Защита от переплюсовки
- Вращение купола на 360° уже после монтажа

КОМПЛЕКТАЦИЯ

1. Видеокамера — 1 шт.
2. Коннектор-переходник — 1 шт.
3. Печатная форма для монтажа камеры — 1 шт.
4. Крепежный комплект — 1 шт.
5. Инструкция по эксплуатации — 1 шт.

AC11 v.1103

ЭЛЕКТРОНИКА

Матрица	1/4" 1.0 Mpix Progressive Scan CMOS S01 H42
Максимальное разрешение	720p
TV система	AHD (PAL)
Графический интерфейс	OSD меню, UTC
Чувствительность	0.01 лк (0 лк ИК вкл.)
ИК-фильтр	Механический
Электронный затвор	Авто (1/25-1/15000 с)
Соотношение сигнал/шум	> 50 дБ
Гамма-коррекция	0.45
Система синхронизации	Внутренняя

СИСТЕМНЫЕ ВОЗМОЖНОСТИ

Настройка изображения	Яркость / Четкость / Насыщенность / Контрастность
Настройка экспозиции	Авто / Вручную
Баланс белого	Авто / Вручную
Контроль усиления (AGC)	Есть
Компенсация задней засветки (BLC)	Есть
Широкий динамич. диапазон (WDR)	D-WDR
Технология шумоподавления	2D-DNR
Режим день/ночь	Авто / Цветной / ЧБ режим
AVCS (Автокавл. поврежд. пикселей)	Есть

ОПТИКА

Объектив	Мегапиксельный 3.6 мм с ИК-коррекцией
Угол обзора по диагонали	61°
Тип крепления	Встроенное (M12)

ИК-ПОДСВЕТКА

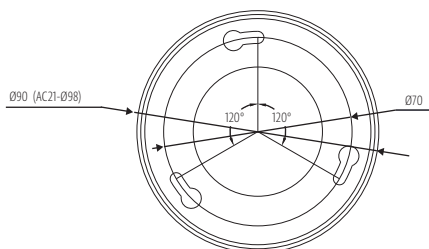
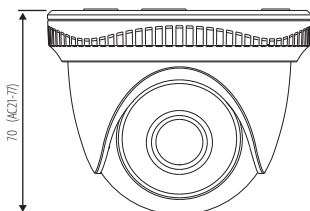
Дальность и угол ИК	10 метров, 35° основной/до 120° рассеянный
Длина волны ИК-света	850 нм
Продолжит. работы ИК-подсветки	20000 часов

ИНТЕРФЕЙСЫ

Видеовыходы	1 × BNC (AHD) 720p
-------------	--------------------

ФИЗИЧЕСКИЕ ПАРАМЕТРЫ

Класс защиты	—
Дальность передачи видео	до 500 м (при использовании кабеля RG6U) до 100 м (при использовании кабеля UTP cat5e) без использования дополнительного оборудования
Размеры (Ø × в)	Ø 90 × 70 мм
Рабочая температура	-10°C...+50°C
Энергопотребление	DC 12 В ± 10% 0.16 А (ИК вкл.) 1.92 Вт



КУПОЛЬНАЯ ВНУТРЕННЯЯ ВИДЕОКАМЕРА АHD 1080p с ИК-подсветкой и мегапиксельным объективом 3.6 мм

Режимы работы модели AC21

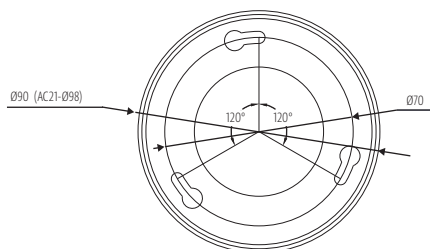
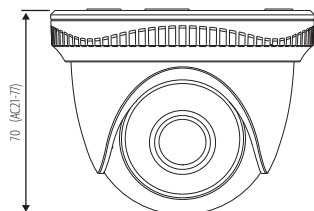


ПРЕИМУЩЕСТВА

- 1080p 25 к/с прогрессивная матрица 1/2.7" CMOS
- 3 в 1: TVI, AHD, CVI
- Чувствительность 0.01 лк (0 лк ИК вкл.)
- Дальность передачи сигнала до 500 метров
- ИК-подсветка 20 метров, механический ИК фильтр
- Мегапиксельный объектив с ИК-коррекцией
- Защита от переполосовки
- Вращение купола на 360° уже после монтажа

КОМПЛЕКТАЦИЯ

1. Видеокамера — 1 шт.
2. Коннектор-переходник — 1 шт.
3. Печатная форма для монтажа камеры — 1 шт.
4. CD диск с ПО и инструкциями — 1 шт.
5. Инструкция по эксплуатации — 1 шт.



AC21 v.1.093

ЭЛЕКТРОНИКА

Матрица	1/2.7" 2.1 Mpix Progressive Scan CMOS F22
Максимальное разрешение	1080p
TV система	AHD/TVI/CVI (PAL)
Графический интерфейс	OSD меню, UTC
Чувствительность	0.01 лк (0 лк ИК вкл.)
ИК-фильтр	Механический
Электронный затвор	Авто (1/25-1/50 000 с)
Соотношение сигнал/шум	> 50 дБ
Гамма-коррекция	Авто
Система синхронизации	Внутренняя

СИСТЕМНЫЕ ВОЗМОЖНОСТИ

Настройка изображения	Яркость / Четкость / Насыщенность / Контрастность
Настройка канала	—
Настройка экспозиции	Авто / Вручную
Баланс белого	Авто / Вручную
Контроль усиления (AGC)	Есть
Компенсация задней засветки (BLC)	Есть
Подавление ярких пятен (HLC)	—
Широкий динамич. диапазон (WDR)	D-WDR
Подавление мерцания	—
Технология шумоподавления	2D-DNR
Стабилизация изображения (EIS)	—
Антитуман	—
Настройка скрытой области	—
Детекция движения	—
Зеркальное отображение	—
Режим день/ночь	Авто / Цветной / ЧБ режим
AVCS (Автокомпл. поврежд. пикселей)	Есть
Настройка заднего фокуса	—

ОПТИКА

Объектив	Мегапиксельный 3.6 мм с ИК-коррекцией
Угол обзора по диагонали	90°
Фокусировка	—
Зум оптический/цифровой	—
Автодиафрагма	—
Тип крепления	Встроенное (M12)

ИК-ПОДСВЕТКА

Дальность и угол ИК	20 метров, 35° основной/до 120° рассеянный
Длина волны ИК-света	850 нм
Продолжит. работы ИК-подсветки	20 000 часов

ИНТЕРФЕЙСЫ

Видеовыходы	1 × BNC (AHD/TVI/CVI) 1080p
Цифровой выход	—
Аудиовход	—
Аудиовыход	—
PIR датчик	—
Тревожный вход/выход	—

ТРЕВОГА

Условия срабатывания	—
Действие	—

ФИЗИЧЕСКИЕ ПАРАМЕТРЫ

Класс защиты	—
Дальность передачи видео	до 500 м (при использовании кабеля RG6U) до 100 м (при использовании кабеля UTP cat5e) без использования дополнительного оборудования
Размеры (Ø × в)	Ø 90 × 70 мм
Рабочая температура	-10°C...+50°C
Энергопотребление	DC 12 В ± 10% 0.25 А (ИК вкл.) 3 Вт

КУПОЛЬНЫЕ ВСЕПОГОДНЫЕ ВИДЕОКАМЕРЫ АHD 720р/1080р с ИК-подсветкой и мегапиксельным объективом 3.6 мм

Режимы работы модели AC12W

AHD
720p

Режимы работы модели AC22W

AHD 1080p
TVI 1080p
CVI 1080p

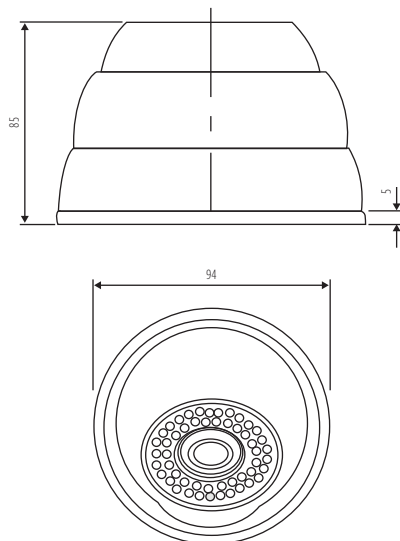


ПРЕИМУЩЕСТВА

- 1080p 25 к/с прогрессивная матрица 1/2.7" CMOS
- 3 в 1: TVI, AHD, CVI
- Чувствительность 0.01 лк (0 лк ИК вкл.)
- Дальность передачи сигнала до 500 метров
- ИК-подсветка 20 метров. Механический ИК-фильтр
- Мегапиксельный объектив с ИК-коррекцией
- Защита от переполосовки
- Класс защиты IP66

КОМПЛЕКТАЦИЯ

1. Видеокамера — 1 шт.
2. Коннектор-переходник — 1 шт.
3. Печатная форма для монтажа камеры — 1 шт.
4. CD диск с ПО и инструкциями — 1 шт.
5. Инструкция по эксплуатации — 1 шт.



	AC12W v.1092	AC22W v.1094
ЭЛЕКТРОНИКА		
Матрица	1/4" 1.0 Mpix Progressive Scan CMOS SOI H42	1/2.7" 2.1 Mpix Progressive Scan CMOS F22
Максимальное разрешение	720p	1080p
TV система	AHD (PAL)	AHD/TVI/CVI (PAL)
Графический интерфейс	OSD меню, UTC	
Чувствительность	0.01 лк (0 лк ИК вкл.)	
ИК-фильтр	Механический	
Электронный затвор	Авто (1/25-1/15000 с)	Авто (1/50-1/50000 с)
Соотношение сигнал / шум	> 50 дБ	
Гамма-коррекция	0.45	Авто
Система синхронизации	Внутренняя	
СИСТЕМНЫЕ ВОЗМОЖНОСТИ		
Настройка изображения	Яркость / Четкость / Насыщенность / Контрастность	
Настройка экспозиции	Авто / Вручную	
Баланс белого	Авто / Вручную	
Контроль усиления (AGC)	Есть	
Компенсация задней засветки (BLC)	Есть	
Широкий динамич. диапазон (WDR)	D-WDR	
Технология шумоподавления	2D-DNR	
Режим день / ночь	Авто / Цветной / ЧБ режим	
AVCS (Автокомпл. поврежд. пикселей)	Есть	
ОПТИКА		
Объектив	Мегапиксельный 3.6 мм с ИК-коррекцией	
Угол обзора по диагонали	61°	90°
Тип крепления	Встроенное (M12)	
ИК-ПОДСВЕТКА		
Дальность и угол ИК	20 метров, 35° основной/до 120° рассеянный	
Длина волны ИК-света	850 нм	
Продолжит. работы ИК-подсветки	20 000 часов	
ИНТЕРФЕЙСЫ		
Видеовыходы	1 × BNC (AHD) 720p	1 × BNC (AHD/TVI/CVI) 1080p
Цифровой выход	—	
Аудиовход	—	
Аудиовыход	—	
PIR датчик	—	
Тревожный вход / выход	—	
ТРЕВОГА		
Условия срабатывания	—	
Действие	—	
ФИЗИЧЕСКИЕ ПАРАМЕТРЫ		
Класс защиты	IP66	IP67
Дальность передачи видео	до 500 м (при использовании кабеля RG6U) до 100 м (при использовании кабеля UTP cat5e) без использования дополнительного оборудования	
Размеры (Ø × в)	Ø 94 × 85 мм	
Рабочая температура	-45°C...+50°C	
Энергопотребление	DC 12 В ± 10% 0.19 А (ИК вкл.) 2.28 Вт	DC 12 В ± 10% 0.25 А (ИК вкл.) 3 Вт

ВСЕПОГОДНАЯ ВИДЕОКАМЕРА АHD 720р с ИК-подсветкой и мегапиксельным объективом 3.6 мм

Режимы работы модели AC13W

AHD
720p



AC13W v.1104

ЭЛЕКТРОНИКА

Матрица	1/4" 1.0 Mpix Progressive Scan CMOS S01 H42
Максимальное разрешение	720p
TV система	AHD (PAL/NTSC)
Графический интерфейс	OSD меню, UTC
Чувствительность	0.01 лк (0 лк ИК-вкл.)
ИК-фильтр	Механический
Электронный затвор	Авто (1/25–1/15000 с)
Соотношение сигнал/шум	> 50 дБ
Гамма-коррекция	0.45
Система синхронизации	Внутренняя

СИСТЕМНЫЕ ВОЗМОЖНОСТИ

Настройка изображения	Яркость / Четкость / Насыщенность / Контрастность
Настройки канала	—
Настройка экспозиции	Авто / Вручную
Баланс белого	Авто / Вручную
Контроль усиления (AGC)	Есть
Компенсация задней засветки (BLC)	Есть
Подавление ярких пятен (HLC)	—
Широкий динамич. диапазон (WDR)	D-WDR
Подавление мерцания	—
Технология шумоподавления	2D-DNR
Стабилизация изображения (EIS)	—
Антитуман	—
Настройка скрытой области	—
Детекция движения	—
Зеркальное отображение	—
Режим день/ночь	Авто / Цветной / ЧБ режимы
AVRS (Автокамп. поврежд. пикселей)	Есть

ОПТИКА

Объектив	Мегапиксельный 3.6 мм с ИК-коррекцией
Угол обзора по диагонали	61°
Тип крепления	Встроенное (M12)

ИК-ПОДСВЕТКА

Дальность и угол ИК	20 метров, 35° основной / до 120° рассеянный
Длина волны ИК-света	850 нм
Продолжит. работы ИК-подсветки	20 000 часов

ИНТЕРФЕЙСЫ

Видеовыходы	1 × BNC (AHD) 720p
-------------	--------------------

ФИЗИЧЕСКИЕ ПАРАМЕТРЫ

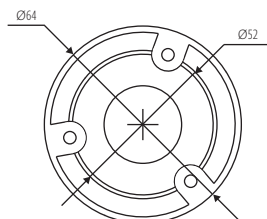
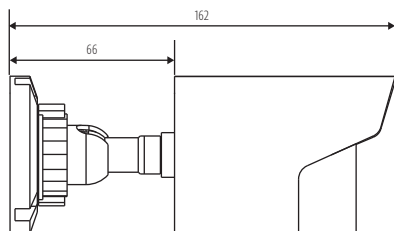
Класс защиты	IP66
Дальность передачи видео	до 500 м (при использовании кабеля RG6U) до 100 м (при использовании кабеля UTP cat5e) без использования дополнительного оборудования
Размеры (Ø × в)	Ø 64 × 162 мм
Рабочая температура	-45°C...+50°C
Энергопотребление	DC 12 В ± 10% 0.2 А (ИК-вкл.) 2.4 Вт

ПРЕИМУЩЕСТВА

- 720p прогрессивная матрица 1/4" CMOS
- Чувствительность 0.01 лк (0 лк ИК-вкл.)
- Дальность передачи сигнала до 500 метров
- ИК-подсветка 20 метров. Механический ИК-фильтр
- Мегапиксельный объектив с ИК-коррекцией
- Защита от переполновки
- Класс защиты IP66

КОМПЛЕКТАЦИЯ

1. Видеокамера — 1 шт.
2. Коннектор-переходник — 1 шт.
3. Печатная форма для монтажа камеры — 1 шт.
4. Шестигранный ключ — 1 шт.
5. Крепежный комплект — 1 шт.
6. Инструкция по эксплуатации — 1 шт.



ВСЕПОГОДНАЯ ВИДЕОКАМЕРА АHD 1080p с ИК-подсветкой и мегапиксельным объективом 3.6 мм

Режимы работы модели AC23W

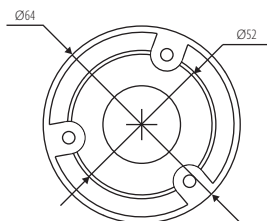
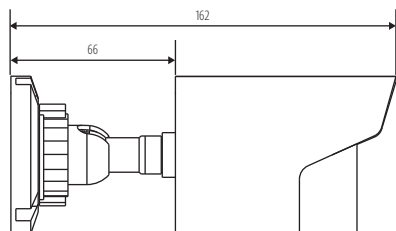


ПРЕИМУЩЕСТВА

- 1080p 25 к/с прогрессивная матрица 1/2.7" CMOS
- 3 в 1: TVI, AHD, CVI
- Чувствительность 0.01 лк (0 лк ИК вкл.)
- Дальность передачи сигнала до 500 метров
- ИК-подсветка 20 метров. Механический ИК-фильтр
- Мегапиксельный объектив с ИК-коррекцией
- Защита от переполсовки
- Класс защиты IP66

КОМПЛЕКТАЦИЯ

1. Видекамера — 1 шт.
2. Коннектор-переходник — 1 шт.
3. CD диск с ПО и инструкциями — 1 шт.
4. Крепежный комплект — 1 шт.
5. Инструкция по эксплуатации — 1 шт.



AC23W v.1095

ЭЛЕКТРОНИКА

Матрица	1/2.7" 2.1 Mpix Progressive Scan CMOS F22
Максимальное разрешение	1080p
TV система	AHD/TVI/CVI (PAL)
Формат сжатия видео / аудио	—
Графический интерфейс	OSD меню, UTC
Ограничение доступа	—
Чувствительность	0.01 лк (0 лк ИК вкл.)
ИК-фильтр	Механический
Электронный затвор	Авто (1/50–1/50 000 с)
Соотношение сигнал/шум	> 50 дБ
Гамма-коррекция	Авто
Система синхронизации	Внутренняя

СИСТЕМНЫЕ ВОЗМОЖНОСТИ

Настройка изображения	Яркость / Четкость / Насыщенность / Контрастность
Настройки канала	—
Настройка экспозиции	Авто / Вручную
Баланс белого	Авто / Вручную
Контроль усиления (AGC)	Есть
Компенсация задней засветки (BLC)	Есть
Подавление ярких пятен (HLC)	—
Широкий динамич. диапазон (WDR)	D-WDR
Подавление мерцания	—
Технология шумоподавления	2D-DNR
Стабилизация изображения (EIS)	—
Антитуман	—
Настройка скрытой области	—
Детекция движения	—
Зеркальное отображение	—
Режим день/ночь	Авто / Цветной / ЧБ режим
AVCS (автокомп. поврежд. пикселей)	Есть
Настройка заднего фокуса	—

ОПТИКА

Объектив	Мегапиксельный 3.6 мм с ИК-коррекцией
Угол обзора по диагонали	90°
Фокусировка	—
Зум оптический / цифровой	—
Автодиафрагма	—
Тип крепления	Встроенное (M12)

ИК-ПОДСВЕТКА

Дальность и угол ИК	20 метров, 35° основной / до 120° рассеянный
Длина волны ИК-света	850 нм
Продолжит. работы ИК-подсветки	20 000 часов

ИНТЕРФЕЙСЫ

Видеовыходы	1 × BNC (AHD/TVI/CVI) 1080p
Цифровой выход	—
Аудиовход	—
Аудиовыход	—
PIR датчик	—
Тревожный вход / выход	—

ТРЕВОГА

Условия срабатывания	—
Действие	—

ФИЗИЧЕСКИЕ ПАРАМЕТРЫ

Класс защиты	IP67
Дальность передачи видео	до 500 м (при использовании кабеля RG6U) до 100 м (при использовании кабеля UTP cat5e) без использования дополнительного оборудования
Размеры (Ø × д)	Ø 59 × 148 мм
Рабочая температура	-45°C...+50°C
Энергопотребление	DC 12 В ± 10% 0.22 А (ИК вкл.) 2.64 Вт

КУПОЛЬНЫЕ ВНУТРЕННИЕ ВИДЕОКАМЕРЫ АHD 720р/1080р с ИК-подсветкой и мегапиксельным вариофокальным объективом 2.8-12 мм

Режимы работы модели AC17

AHD 720p	Analog 960H
--------------------	-----------------------

Режимы работы модели AC27

AHD 1080p

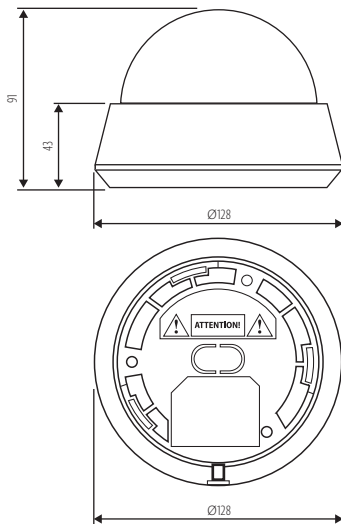


ПРЕИМУЩЕСТВА

- 1080p 25 к/с прогрессивная матрица 1/2.7" CMOS
- Чувствительность 0.01 лк (0 лк ИК вкл.)
- Дальность передачи сигнала до 500 метров
- ИК-подсветка 20 метров. Механический ИК-фильтр
- Мегапиксельный объектив с ИК-коррекцией
- Защита от переполновки
- 3D вращение камеры в корпусе

КОМПЛЕКТАЦИЯ

1. Видеокамера — 1 шт.
2. Коннектор-переходник — 1 шт.
3. Уплотнительное кольцо для объектива — 1 шт.
4. Шестигранный ключ — 1 шт.
5. Крепежный комплект — 1 шт.
6. Инструкция по эксплуатации — 1 шт.



	AC17 v.1105	AC27 v.1074
ЭЛЕКТРОНИКА		
Матрица	1/4" 1.0 Mpix Progressive Scan CMOS S01 H42	1/2.7" 2.1 Mpix AR0237CS Progressive Scan CMOS
Максимальное разрешение	720p	1080p 25 к/с
TV система	AHD (PAL)/Аналоговая (PAL)	AHD (PAL)
Формат сжатия видео / аудио	—	—
Графический интерфейс	OSD меню, UTC	—
Ограничение доступа	—	—
Чувствительность	0.01 лк (0 лк ИК вкл.)	—
ИК-фильтр	Механический	—
Электронный затвор	Авто (1/25-1/15000 с)	Авто (1/25 - 1/50000 с)
Соотношение сигнал/шум	> 50 дБ	—
Гамма-коррекция	0.45	Авто / 0.45 - 1 (с шагом 0.05)
Система синхронизации	Внутренняя	—
СИСТЕМНЫЕ ВОЗМОЖНОСТИ		
Настройка изображения	Яркость / Четкость / Насыщенность / Контрастность	—
Настройка канала	—	Имя
Настройка экспозиции	Авто / Вручную	—
Баланс белого	Авто / Вручную	ATW / AWC / Вручную
Контроль усиления (AGC)	Есть	Пункты: 0-15
Компенсация задней засветки (BLC)	Есть	Авто
Подавление ярких пятен (HLC)	—	Есть
Широкий динамич. диапазон (WDR)	D-WDR	—
Подавление мерцания	—	—
Технология шумоподавления	2D-DNR	—
Стабилизация изображения (EIS)	—	—
Антитуман	—	Есть
Настройка скрытой области	—	4 независимые зоны (Расположение / Цвет / Прозрачность / Размер)
Детекция движения	—	Чувствительность / Область (4 области)
Зеркальное отображение	—	По горизонтали / По вертикали / Оба
Режим день/ночь	Авто / Цветной / ЧБ режим	—
AVCS (Автокомпл. поврежд. пикселей)	Есть	—
Настройка заднего фокуса	—	—
ОПТИКА		
Объектив	Мегапиксельный вариофокальный 2.8-12 мм с ИК-коррекцией	
Угол обзора по диагонали	82°-21°	115°-35°
Фокусировка	—	—
Зум оптический/цифровой	—	—
Автодиафрагма	—	—
Тип крепления	Встроенное (M14)	
ИК-ПОДСВЕТКА		
Дальность и угол ИК	20 метров, 35° основной/до 120° рассеянный	
Длина волны ИК-света	850 нм	
Продолжит. работы ИК-подсветки	20000 часов	
ИНТЕРФЕЙСЫ		
Видеовыходы	1 × BNC (AHD) 720p 1 × BNC 1.0 В р-р 75 Ом (CCTV) 960H <i>(выбор режима работы осуществляется при помощи переключателя)</i>	1 × BNC (AHD) 1080p
Цифровой выход	—	—
Аудиовход	—	—
Аудиовыход	—	—
PIR датчик	—	—
Тревожный вход/выход	—	—
ТРЕВОГА		
Условия срабатывания	—	—
Действие	—	—
ФИЗИЧЕСКИЕ ПАРАМЕТРЫ		
Класс защиты	—	
Дальность передачи видео	до 500 м (при использовании кабеля RG6U) до 100 м (при использовании кабеля UTP cat5e) без использования дополнительного оборудования	
Размеры (Ø × в)	128 × 91 мм	
Рабочая температура	-10°С...+50°С	
Энергопотребление	DC 12 В ± 10% 0.21 А (ИК вкл.) 2.52 Вт	DC 12 В ± 10% 0.22 А (ИК вкл.) 2.64 Вт

АНТИВАНДАЛЬНЫЕ КУПОЛЬНЫЕ ВСЕПОГОДНЫЕ ВИДЕОКАМЕРЫ АHD 720p/1080p с ИК-подсветкой и мегапиксельным вариофокальным объективом 2.8-12 мм

Режимы работы модели AC18W

AHD 720p	Analog 960H
--------------------	-----------------------

Режимы работы модели AC28W

AHD 1080p

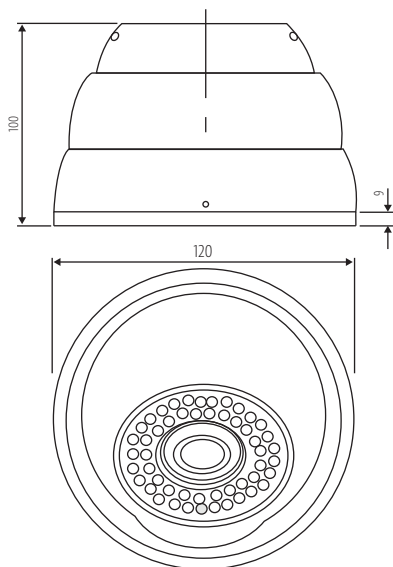


ПРЕИМУЩЕСТВА

- 720p прогрессивная матрица 1/4" CMOS
- Чувствительность 0.01 лк (0 лк ИК вкл.)
- Дальность передачи сигнала до 500 метров
- ИК-подсветка 35 метров. Механический ИК-фильтр
- Выбор режима работы: аналоговый или AHD
- Мегапиксельный объектив с ИК-коррекцией
- Защита от переполосовки
- Класс защиты IP66

КОМПЛЕКТАЦИЯ

1. Видекамера — 1 шт.
2. Коннектор-переходник — 1 шт.
3. Печатная форма для монтажа камеры — 1 шт.
4. Шестигранный ключ — 1 шт.
5. Крепежный комплект — 1 шт.
6. Инструкция по эксплуатации — 1 шт.



	AC18W v.1106	AC28W v.1075
ЭЛЕКТРОНИКА		
Матрица	1/4" 1.0 Mpix Progressive Scan CMOS S01 H42	1/2.7" 2.1 Mpix Progressive Scan CMOS AR0237CS
Максимальное разрешение	720p	1080p
TV система	AHD (PAL/NTSC)/Аналоговая (PAL)	AHD (PAL)
Формат сжатия видео / аудио	—	—
Графический интерфейс	OSD меню, UTC	—
Ограничение доступа	—	—
Чувствительность	0.01 лк (0 лк ИК вкл.)	—
ИК-фильтр	Механический	—
Электронный затвор	Авто (1/25-1/15000 с)	Авто (1/50-1/50000 с)
Соотношение сигнал/шум	> 50 дБ	—
Гамма-коррекция	0.45	Авто / 0.45-1 (с шагом 0.05)
Система синхронизации	Внутренняя	—
СИСТЕМНЫЕ ВОЗМОЖНОСТИ		
Настройка изображения	Яркость / Четкость / Насыщенность / Контрастность	Яркость / Четкость / Негатив / LSC / Стоп-кадр
Настройка канала	—	Имя
Настройка экспозиции	Авто / Вручную	—
Баланс белого	Авто / Вручную	ATW / AWC / Вручную
Контроль усиления (AGC)	Есть	Пункты: 0-15
Компенсация задней засветки (BLC)	Есть	Авто
Подавление ярких пятен (HLC)	—	Есть
Широкий динамич. диапазон (WDR)	D-WDR	—
Подавление мерцания	—	—
Технология шумоподавления	2D-DNR	—
Стабилизация изображения (EIS)	—	—
Антитуман	—	Есть
Настройка скрытой области	—	4 независим. зоны (Расположение / Цвет / Прозрачность / Размер)
Детекция движения	—	Чувствительность / Область (4 области)
Зеркальное отображение	—	По горизонтали / По вертикали / Оба
Режим день/ночь	Авто / Цветной / ЧБ режим	—
AVCS (автоком. поврежд. пикселей)	Есть	—
Настройка заднего фокуса	—	—
ОПТИКА		
Объектив	Мегапиксельный вариофокальный 2.8-12 мм с ИК-коррекцией	
Угол обзора по диагонали	82°-21°	115°-35°
Фокусировка	—	—
Зум оптический/цифровой	—	—
Автодиафрагма	—	—
Тип крепления	Встроенное (M14)	
ИК-ПОДСВЕТКА		
Дальность и угол ИК	35 метров, 35° основной/до 120° рассеянный	
Длина волны ИК-света	850 нм	
Продолжит. работы ИК-подсветки	20000 часов	
ИНТЕРФЕЙСЫ		
Видеовыходы	1 × BNC (AHD) 720p 1 × BNC 1.0 В p-p 75 Ом (CCTV) 960H <i>(выбор режима работы осуществляется при помощи переключателя)</i>	1 × BNC (AHD) 1080p
Цифровой выход	—	—
Аудиовход	—	—
Аудиовыход	—	—
PIR датчик	—	—
Тревожный вход/выход	—	—
ТРЕВОГА		
Условия срабатывания	—	—
Действие	—	—
ФИЗИЧЕСКИЕ ПАРАМЕТРЫ		
Класс защиты	IP66	
Дальность передачи видео	до 500 м (при использовании кабеля RG6U) до 100 м (при использовании кабеля UTP cat5e) без использования дополнительного оборудования	
Размеры (Ø × в)	Ø 120 × 100 мм	
Рабочая температура	-45°C...+50°C	
Энергопотребление	DC 12 В ± 10% 0.27 А (ИК вкл.) 3.24 Вт	DC 12 В ± 10% 0.3 А (ИК вкл.) 3.6 Вт

ВСЕПОГОДНЫЕ ВИДЕОКАМЕРЫ АHD 720p/1080p
с ИК-подсветкой и мегапиксельным вариофокальным объективом 2.8-12 мм

Режимы работы модели AC19W

AHD
720p

Analog
960H

Режимы работы модели AC29W

AHD
1080p

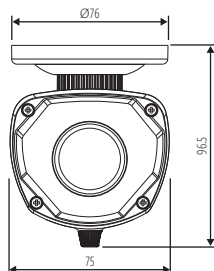
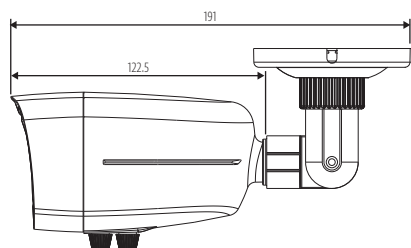


ПРЕИМУЩЕСТВА

- 720p прогрессивная матрица 1/4" CMOS
- Чувствительность 0.01 лк (0 лк ИК вкл.)
- Дальность передачи сигнала до 500 метров
- ИК-подсветка 25 метров. Механический ИК-фильтр
- Выбор режима работы: аналоговый или АHD
- Мегапиксельный объектив с ИК-коррекцией
- Защита от переплюсовки
- Класс защиты IP66

КОМПЛЕКТАЦИЯ

1. Видеокамера — 1 шт.
2. Коннектор-переходник — 1 шт.
3. Печатная форма для монтажа камеры — 1 шт.
4. Шестигранный ключ — 1 шт.
5. Крепежный комплект — 1 шт.
6. Инструкция по эксплуатации — 1 шт.



AC19W v.1107

AC29W v.1076

ЭЛЕКТРОНИКА	
Матрица	1/4" 1.0 Mpix Progressive Scan CMOS SOI H42
Максимальное разрешение	720p
TV система	AHD (PAL)/Аналоговая (PAL)
Формат сжатия видео / аудио	—
Графический интерфейс	OSD меню, UTC
Ограничение доступа	—
Чувствительность	0.01 лк (0 лк ИК вкл.)
ИК-фильтр	Механический
Электронный затвор	Авто (1/25-1/15000 с)
Соотношение сигнал / шум	> 50 дБ
Гамма-коррекция	0.45
Система синхронизации	Внутренняя
СИСТЕМНЫЕ ВОЗМОЖНОСТИ	
Настройка изображения	Яркость / Четкость / Насыщенность / Контрастность
Настройки канала	—
Настройка экспозиции	Авто / Вручную
Баланс белого	Авто / Вручную
Контроль усиления (AGC)	Есть
Компенсация задней засветки (BLC)	Есть
Подавление ярких пятен (HLC)	—
Широкий динамич. диапазон (WDR)	D-WDR
Подавление мерцания	—
Технология шумоподавления	2D-DNR
Стабилизация изображения (EIS)	—
Антитуман	—
Настройка скрытой области	—
Детекция движения	—
Зеркальное отображение	—
Режим день/ночь	Авто / Цветной / ЧБ режим
AVCS (Автокомпл. поврежд. пикселей)	Есть
Настройка заднего фокуса	—
ОПТИКА	
Объектив	Мегапиксельный вариофокальный 2.8-12 мм с ИК-коррекцией
Угол обзора по диагонали	82°-21°
Фокусировка	—
Зум оптический/цифровой	—
Автодиафрагма	—
Тип крепления	Встроенное (M14)
ИК-ПОДСВЕТКА	
Дальность и угол ИК	25 метров, 35° основной/до 120° рассеянный
Длина волны ИК-света	850 нм
Продолжит. работы ИК-подсветки	20000 часов
ИНТЕРФЕЙСЫ	
Видеовыходы	1 × BNC (AHD) 720p 1 × BNC 1.0 В р-р 75 Ом (CCTV) 960H <i>(выбор режима работы осуществляется при помощи переключателя)</i>
Цифровой выход	—
Аудиовход	—
Аудиовыход	—
PIR датчик	—
Тревожный вход/выход	—
ТРЕВОГА	
Условия срабатывания	—
Действие	—
ФИЗИЧЕСКИЕ ПАРАМЕТРЫ	
Класс защиты	IP66
Дальность передачи видео	до 500 м (при использовании кабеля RG6U) до 100 м (при использовании кабеля UTP cat5e) без использования дополнительного оборудования
Размеры (д × ш × в)	210 × 76 × 75 мм
Рабочая температура	-45°C...+50°C
Энергопотребление	DC 12 В ± 10% 0.37 А (ИК вкл.) 4.5 Вт

ВСЕПОГОДНАЯ ВИДЕОКАМЕРА АHD 1080p с EXIR-подсветкой и мегапиксельным вариофокальным объективом 2.8-12 мм

Режимы работы модели AC29WX

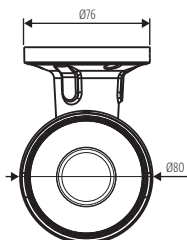
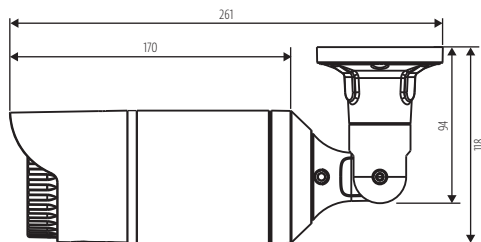
AHD
 1080p


ПРЕИМУЩЕСТВА

- 720p прогрессивная матрица 1/4" CMOS
- Чувствительность 0.01 лк (0 лк ИК вкл.)
- Дальность передачи сигнала до 500 метров
- ИК-подсветка Extended IR (EXIR) 50 метров. Механический ИК-фильтр
- Выбор режима работы: Аналоговый или AHD
- Мегапиксельный объектив с ИК-коррекцией
- Защита от переплюсовки
- Класс защиты IP66

КОМПЛЕКТАЦИЯ

1. Видеокамера — 1 шт.
2. Коннектор-переходник — 1 шт.
3. Печатная форма для монтажа камеры — 1 шт.
4. Шестигранный ключ — 1 шт.
5. Крепежный комплект — 1 шт.
6. Инструкция по эксплуатации — 1 шт.


AC29WX v.1077

ЭЛЕКТРОНИКА

Матрица	1/2.7" 2.1 Mpix Progressive Scan CMOS AR0237CS
Максимальное разрешение	1080p
TV система	AHD (PAL)
Формат сжатия видео / аудио	—
Графический интерфейс	OSD меню, UTC
Ограничение доступа	—
Чувствительность	0.01 лк (0 лк ИК вкл.)
ИК-фильтр	Механический
Электронный затвор	Авто (1/50-1/50 000 с)
Соотношение сигнал/шум	> 50 дБ
Гамма-коррекция	Авто / 0.45-1 (с шагом 0.05)
Система синхронизации	Внутренняя

СИСТЕМНЫЕ ВОЗМОЖНОСТИ

Настройка изображения	Яркость / Четкость / Негатив / LSC / Стоп-кадр
Настройки канала	Имя
Настройка экспозиции	Авто / Вручную
Баланс белого	ATW / AWC / Вручную
Контроль усиления (AGC)	Пункты: 0-15
Компенсация задней засветки (BLC)	Авто
Подавление ярких пятен (HLC)	Есть
Широкий динамич. диапазон (WDR)	D-WDR
Подавление мерцания	—
Технология шумоподавления	2D-DNR
Стабилизация изображения (EIS)	—
Антитуман	Есть
Настройка скрытой области	4 независимые зоны (Расположение / Цвет / Прозрачность / Размер)
Детекция движения	Чувствительность / Область (4 области)
Зеркальное отображение	По горизонтали / По вертикали / Оба
Режим день / ночь	Авто
AVPC (Автокомпл. поврежд. пикселей)	Есть
Настройка заднего фокуса	—

ОПТИКА

Объектив	Мегапиксельный вариофокальный 2.8-12 мм с ИК-коррекцией
Угол обзора по диагонали	115°-35°
Фокусировка	—
Зум оптический / цифровой	—
Автодиафрагма	—
Тип крепления	Встроенное (M14)

ИК-ПОДСВЕТКА

Дальность и угол ИК	Extended IR (EXIR) 50 метров, 35° основной / до 120° рассеянный
Длина волны ИК-света	850 нм
Продолжит. работы ИК-подсветки	20000 часов

ИНТЕРФЕЙСЫ

Видеовыходы	1 × BNC (AHD) 1080p
Цифровой выход	—
Аудиовход	—
Аудиовыход	—
PIR датчик	—
Тревожный вход / выход	—

ТРЕВОГА

Условия срабатывания	—
Действие	—

ФИЗИЧЕСКИЕ ПАРАМЕТРЫ

Класс защиты	IP66
Дальность передачи видео	до 500 м (при использовании кабеля RG6U) до 100 м (при использовании кабеля UTP cat5e) без использования дополнительного оборудования
Размеры (Ø × д)	Ø 80 × 300 мм
Рабочая температура	-45°C...+50°C
Энергопотребление	DC 12 В ± 10% 0.7 А (ИК вкл.) 8.4 Вт

ТВ ВИДЕОКАМЕРЫ



АНТИВАНДАЛЬНАЯ КУПОЛЬНАЯ ВСЕПОГОДНАЯ TVI ВИДЕОКАМЕРА 3 Мрiх с ИК-подсветкой и мегапиксельным объективом 2.8 мм

Режимы работы модели TC32W



ПРЕИМУЩЕСТВА

- 1920x1536 18 к/с прогрессивная матрица 3 Мрiх 1/3"
- Чувствительность 0.01 лк (0 ИК вкл.)
- Дальность передачи сигнала до 500 метров
- Дистанционное управление меню через TVI регистратор по одному кабелю с видеосигналом
- ИК-подсветка до 20 метров. Механический ИК-фильтр
- Широкий диапазон рабочих температур -45°С...+60°С
- Класс защиты IP66

КОМПЛЕКТАЦИЯ

1. Видеокамера — 1 шт.
2. Переходник питания — 1 шт.
3. Форма для точного монтажа — 1 шт.
4. Крепежный комплект — 1 шт.
5. Инструкция по эксплуатации — 1 шт.

TC32W v.1067

ЭЛЕКТРОНИКА	
Матрица	1/3" 3 Мрiх Progressive Scan CMOS
Максимальное разрешение	3 Мрiх
Операц. система/TV система	TVI (PAL/NTSC)
Графический интерфейс	OSD меню, UTC
Ограничение доступа	—
Чувствительность	0.01 лк (0 лк ИК вкл.)
ИК-фильтр	Механический
Электронный затвор	Авто (1/25 – 1/50 000 с)
Соотношение сигнал/шум	> 62 дБ
Гамма-коррекция	0.45
Система синхронизации	Внутренняя
СИСТЕМНЫЕ ВОЗМОЖНОСТИ	
Настройки изображения	Яркость / Четкость / Насыщенность
Настройки канала	—
Настройка экспозиции	Авто / Вручную
Баланс белого	Авто / Пользователь
Контроль усиления (AGC)	Низкое / Среднее / Высокое
Компенсация задней засветки (BLC)	Пункты: 0–15
Подавление ярких пятен (HLC)	—
Широкий динамич. диапазон (WDR)	WDR
Подавление мерцания	50/60 Гц
Технология шумоподавления	2D-DNR
Стабилизация изображения (EIS)	—
Антитуман	—
Настройка скрытой области	—
Детекция движения	—
Зеркальное отображение	По горизонтали / По вертикали / Оба
Режим день/ночь	Авто / Цветной / ЧБ режим
AVRS (Автокомп. поврежд. пикселей)	Есть
Настройка заднего фокуса	—
ОПТИКА	
Объектив	Мегапиксельный 2.8 мм с ИК-коррекцией
Угол обзора по диагонали	102°
Фокусировка	Ручная
Зум оптический / цифровой	—
Автодиафрагма	—
Тип крепления	Встроенное (M12)
ИК-ПОДСВЕТКА	
Дальность и угол ИК	20 метров, 35° основной/до 120° рассеянный
Длина волны ИК-света	850 нм
Продолжит. работы ИК-подсветки	20000 часов
ИНТЕРФЕЙСЫ	
Видеовыходы	1 × BNC (TVI) 3 Мрiх 18 к/с, 1080p 25/30 к/с
ТРЕВОГА	
Условия срабатывания	—
Действие	—
ФИЗИЧЕСКИЕ ПАРАМЕТРЫ	
Класс защиты	IP66
Дальность передачи видео	до 500 м (при использовании кабеля RG6U) до 100 м (при использовании кабеля UTP CAT5e) без использования дополнительного оборудования
Размеры (Ø × в)	Ø 90 × 71 мм
Рабочая температура	-45°С...+60°С
Энергопотребление	DC 12 В ± 15% 0.42 А (ИК вкл.) 5 Вт

ВСЕПОГОДНАЯ TVI ВИДЕОКАМЕРА 3 Мрiх с ИК-подсветкой и мегапиксельным объективом 2.8 мм

Режимы работы модели TC33W



ПРЕИМУЩЕСТВА

- 1920×1536 18 к/с Прогрессивная матрица 3 Мрiх 1/3"
- Чувствительность 0.01 лк (0 ИК вкл.)
- Дальность передачи сигнала до 500 метров
- Дистанционное управление меню через TVI регистратор по одному кабелю с видеосигналом
- ИК-подсветка до 20 метров. Механический ИК-фильтр
- Широкий диапазон рабочих температур -45°С...+60°С
- Класс защиты IP66

КОМПЛЕКТАЦИЯ

1. Видеокамера — 1 шт.
2. Переходник питания — 1 шт.
3. Форма для точного монтажа — 1 шт.
4. Крепежный комплект — 1 шт.
5. Инструкция по эксплуатации — 1 шт.

TC33W v.1066

ЭЛЕКТРОНИКА	
Матрица	1/3" 3 Мрiх Progressive Scan CMOS
Максимальное разрешение	3 Мрiх
Операционная система/TV система	TVI (PAL/NTSC)
Графический интерфейс	OSD меню, UTC
Ограничение доступа	—
Чувствительность	0.01 лк (0 лк ИК вкл.)
ИК-фильтр	Механический
Электронный затвор	Авто (1/25 – 1/50 000 с)
Соотношение сигнал/шум	> 62 дБ
Гамма-коррекция	0.45
Система синхронизации	Внутренняя
СИСТЕМНЫЕ ВОЗМОЖНОСТИ	
Настройки изображения	Яркость / Четкость / Насыщенность
Настройки канала	—
Настройка экспозиции	Авто / Вручную
Баланс белого	Авто / Пользователь
Контроль усиления (AGC)	Низкое / Среднее / Высокое
Компенсация задней засветки (BLC)	Пункты: 0–15
Подавление ярких пятен (HLC)	—
Широкий динамич. диапазон (WDR)	WDR
Подавление мерцания	50/60 Гц
Технология шумоподавления	2D-DNR
Стабилизация изображения (EIS)	—
Антитуман	—
Настройка скрытой области	—
Детекция движения	—
Зеркальное отображение	По горизонтали / По вертикали / Оба
Режим день/ночь	Авто / Цветной / ЧБ режим / Внешний
AVRS (Автокомп. поврежд. пикселей)	Есть
Настройка заднего фокуса	—
ОПТИКА	
Объектив	Мегапиксельный 2.8 мм с ИК-коррекцией
Угол обзора по диагонали	102°
Фокусировка	—
Зум оптический/цифровой	—
Автодиафрагма	—
Тип крепления	Встроенное (M12)
ИК-ПОДСВЕТКА	
Дальность и угол ИК	20 метров, 35° основной/до 120° рассеянный
Длина волны ИК-света	850 нм
Продолжит. работы ИК-подсветки	20000 часов
ИНТЕРФЕЙСЫ	
Видеовыходы	1 × BNC (TVI) 3 Мрiх 18 к/с, 1080р 25/30 к/с
ТРЕВОГА	
Условия срабатывания	—
Действие	—
ФИЗИЧЕСКИЕ ПАРАМЕТРЫ	
Класс защиты	IP66
Дальность передачи видео	до 500 м (при использовании кабеля RG6U) до 100 м (при использовании кабеля UTP CAT5e) без использования дополнительного оборудования
Размеры (Ø × д)	Ø 70 × 152 мм
Рабочая температура	-45°С...+60°С
Энергопотребление	DC 12 В ± 15% 0.42 А (ИК вкл.) 5 Вт

ВСЕПОГОДНАЯ TVI ВИДЕОКАМЕРА 1080p с EXIR-подсветкой и мегапиксельным вариофокальным объективом 2.8-12 мм

Режимы работы модели T29W



ПРЕИМУЩЕСТВА

- 1080p 30 к/с прогрессивная матрица 2.1 Mpix Panasonic CMOS 1/3"
- Широкий динамический диапазон (WDR)
- Дальность передачи сигнала до 500 метров
- Дистанционное управление меню через TVI регистратор по одному кабелю с видеосигналом
- Адаптивная ИК-подсветка EXIR до 50 метров. Механический ИК-фильтр
- Мегапиксельный объектив 2.8-12мм
- Защита от переполусовки
- Класс защиты IP66

КОМПЛЕКТАЦИЯ

1. Видекамера — 1 шт.
2. Кабель для проверки изображения — 1 шт.
3. Форма для точного монтажа — 1 шт.
4. Крепежный комплект — 1 шт.
5. Инструкция по эксплуатации — 1 шт.

T29W v.141

ЭЛЕКТРОНИКА

Матрица	1/3" 2.1 Mpix Progressive Scan CMOS Panasonic
Максимальное разрешение	1080p
Операт. система/TV система	TVI (PAL/NTSC) / Аналоговая (PAL)
Графический интерфейс	OSD меню, UTC
Ограничение доступа	—
Чувствительность	0.01 лк (0 лк ИК вкл.)
ИК-фильтр	Механический
Электронный затвор	Авто / Ручной (1/25 – 1/50000 с)
Соотношение сигнал/шум	> 52 дБ
Гамма-коррекция	0.45
Система синхронизации	Внутренняя

СИСТЕМНЫЕ ВОЗМОЖНОСТИ

Настройки изображения	Яркость / Четкость / Негатив / LSC / Стоп-кадр
Настройки канала	Имя
Настройка экспозиции	Авто / Вручную
Баланс белого	ATW / AWC / Вручную
Контроль усиления (AGC)	Пункты: 0—15
Компенсация задней засветки (BLC)	Низкая / Средняя / Высокая (4 области (Позиция по вертикали/по горизонтали, Размер по вертикали/по горизонтали))
Подавление ярких пятен (HLC)	Уровень 0-100 / Режим работы (4 области (Позиция по вертикали/по горизонтали, Размер по вертикали/по горизонтали))
Широкий динамич. диапазон (WDR)	WDR / D-WDR
Подавление мерцания	60 Гц
Технология шумоподавления	3D-DNR / 2D-DNR
Стабилизация изображения (EIS)	—
Антитуман	Есть
Настройка скрытой области	8 независимых зон (Расположение / Цвет / Прозрачность / Размер)
Детекция движения	Чувствительность / Область (4 области)
Зеркальное отображение	По горизонтали / По вертикали / Оба
Режим день/ночь	Авто / Цветной / ЧБ режим
AVCS (Автокомпл. поврежд. пикселей)	Есть
Настройка заднего фокуса	—

ОПТИКА

Объектив	Мегапиксельный вариофокальный 2.8-12 мм с ИК-коррекцией
Угол обзора по диагонали	102°-28°
Фокусировка	Ручная
Зум оптический/цифровой	x4.3x/Обычный зум (x1-x62), Интеллектуальный зум (x1-x62)
Автодиафрагма	—
Тип крепления	Встроенное (M14)

ИК-ПОДСВЕТКА

Дальность и угол ИК	50 метров, 35° основной/до 120° рассеянный. Адаптивная
Длина волны ИК-света	850 нм
Продолжит. работы ИК-подсветки	100 000 часов

ИНТЕРФЕЙСЫ

Видеовыходы	1 × BNC (TVI) 1080p 1 × BNC 1.0 В p-p 75 Ом (CCTV) 960H
-------------	--

ТРЕВОГА

Условия срабатывания	Детекция движения
Действие	Визуализация движения/Интеллектуальный зум

ФИЗИЧЕСКИЕ ПАРАМЕТРЫ

Класс защиты	IP66
Дальность передачи видео	до 500 м (при использовании кабеля RG6) до 100 м (при использовании кабеля UTP CAT5e) без использования дополнительного оборудования
Размеры (д × ш × в)	300 × 100 × 107 мм
Рабочая температура	-35°C...+60°C
Энергопотребление	DC 12 В ± 10% 0.46 А (ИК вкл.) 5.5 Вт

АНТИВАНДАЛЬНАЯ КУПОЛЬНАЯ ВСЕПОГОДНАЯ TVI ВИДЕОКАМЕРА 3 Мрiх с ИК-подсветкой и мегапиксельным вариофокальным объективом 2.8-12 мм

Режимы работы модели T38W



ПРЕИМУЩЕСТВА

- 1920 × 1536 18 к/с Прогрессивная матрица 1/3" 3 Мрiх
- Чувствительность 0.01 лк (0 лк ИК вкл.)
- Дальность передачи сигнала до 500 метров
- Дистанционное управление меню через TVI регистратор по одному кабелю с видеосигналом
- ИК-подсветка до 35 метров. Механический ИК-фильтр
- Широкий диапазон рабочих температур -45°С...+60°С
- Широкий динамический диапазон (WDR)
- Класс защиты IP66

КОМПЛЕКТАЦИЯ

1. Видеокамера — 1 шт.
2. Переходник питания — 1 шт.
3. Форма для точного монтажа — 1 шт.
4. Крепежный комплект — 1 шт.
5. Инструкция по эксплуатации — 1 шт.

T38W v.322

ЭЛЕКТРОНИКА	
Матрица	1/3" 3 Мрiх Progressive Scan CMOS
Максимальное разрешение	3 Мрiх
Операц. система/TV система	TVI (PAL/NTSC)
Графический интерфейс	OSD меню, UTC
Ограничение доступа	—
Чувствительность	0.01 лк (0 лк ИК вкл.)
ИК-фильтр	Механический
Электронный затвор	Авто (1/25 – 1/50 000 с)
Соотношение сигнал/шум	> 62 дБ
Гамма-коррекция	0.45
Система синхронизации	Внутренняя
СИСТЕМНЫЕ ВОЗМОЖНОСТИ	
Настройки изображения	Есть
Настройки канала	Есть
Настройка экспозиции	Авто / Вручную
Баланс белого	Авто / Вручную
Контроль усиления (AGC)	Авто
Компенсация задней засветки (BLC)	Пункты: 0—10
Подавление ярких пятен (HLC)	—
Широкий динамич. диапазон (WDR)	WDR > 120 дБ
Подавление мерцания	—
Технология шумоподавления	Есть
Стабилизация изображения (EIS)	—
Антитуман	—
Настройка скрытой области	—
Детекция движения	—
Зеркальное отображение	По горизонтали / По вертикали / Оба
Режим день/ночь	Авто / Цветной / ЧБ режим
AVRS (Автокпл. поврежд. пикселей)	Есть
Настройка заднего фокуса	—
ОПТИКА	
Объектив	Мегапиксельный вариофокальный 2.8–12 мм с ИК-коррекцией
Угол обзора по диагонали	102°–28°
Фокусировка	Ручная
Зум оптический/цифровой	x4.3 / —
Автодиафрагма	—
Тип крепления	Встроенное (M12)
ИК-ПОДСВЕТКА	
Дальность и угол ИК	35 метров, 35° основной/до 120° рассеянный
Длина волны ИК-света	850 нм
Продолжит. работы ИК-подсветки	20000 часов
ИНТЕРФЕЙСЫ	
Видеовыходы	1 × BNC (TVI) 3 Мрiх 18 к/с, 1080р 25/30 к/с
ТРЕВОГА	
Условия срабатывания	—
Действие	—
ФИЗИЧЕСКИЕ ПАРАМЕТРЫ	
Класс защиты	IP66
Дальность передачи видео	до 500 м (при использовании кабеля RG6U) до 100 м (при использовании кабеля UTP CAT5e) без использования дополнительного оборудования
Размеры (Ø × д)	Ø 136 × 122 мм
Рабочая температура	-45°С...+60°С
Энергопотребление	DC 12 В ± 15% 0.5 А (ИК вкл.) 6 Вт

ВСЕПОГОДНАЯ TVI ВИДЕОКАМЕРА 3 Мрiх с ИК-подсветкой и мегапиксельным объективом 2.8-12 мм

Режимы работы модели T39W



ПРЕИМУЩЕСТВА

- 1920×1536 18 к/с прогрессивная матрица 3 Мрiх 1/3"
- Чувствительность 0.01 лк (0 ИК вкл.)
- Дальность передачи сигнала до 500 метров
- Дистанционное управление меню через TVI регистратор по одному кабелю с видеосигналом
- ИК-подсветка до 35 метров. Механический ИК-фильтр
- Широкий диапазон рабочих температур -45°С...+60°С
- Широкий динамический диапазон (WDR)
- Класс защиты IP66

КОМПЛЕКТАЦИЯ

1. Видеокамера — 1 шт.
2. Переходник питания — 1 шт.
3. Форма для точного монтажа — 1 шт.
4. Крепежный комплект — 1 шт.
5. Инструкция по эксплуатации — 1 шт.

T39W v.323

ЭЛЕКТРОНИКА

Матрица	1/3" 3 Мрiх Progressive Scan CMOS
Максимальное разрешение	3 Мрiх
Операц. система/TV система	TVI (PAL/NTSC)
Графический интерфейс	OSD меню, UTC
Ограничение доступа	—
Чувствительность	0.01 лк (0 лк ИК вкл.)
ИК-фильтр	Механический
Электронный затвор	Авто (1/25 – 1/50 000 с)
Соотношение сигнал/шум	> 62 дБ
Гамма-коррекция	0.45
Система синхронизации	Внутренняя

СИСТЕМНЫЕ ВОЗМОЖНОСТИ

Настройка изображения	Есть
Настройки канала	Есть
Настройка экспозиции	Авто / Вручную
Баланс белого	ATW / Вручную
Контроль усиления (AGC)	Авто
Компенсация задней засветки (BLC)	Пункты: 0—10
Подавление ярких пятен (HLC)	—
Широкий динамич. диапазон (WDR)	WDR > 120 дБ
Подавление мерцания	—
Технология шумоподавления	Есть
Стабилизация изображения (EIS)	—
Антитуман	—
Настройка скрытой области	—
Детекция движения	—
Зеркальное отображение	По горизонтали / По вертикали / Оба
Режим день/ночь	Авто / Цветной / ЧБ режим
AVRS (Автоконтр. поврежд. пикселей)	Есть
Настройка заднего фокуса	—

ОПТИКА

Объектив	Мегапиксельный вариофокальный 2.8-12 мм с ИК-коррекцией
Угол обзора по диагонали	102°-28°
Фокусировка	Ручная
Зум оптический/цифровой	x4.3 / —
Автодиафрагма	—
Тип крепления	Встроенное (M12)

ИК-ПОДСВЕТКА

Дальность и угол ИК	35 метров, 35° основной/до 120° рассеянный
Длина волны ИК-света	850 нм
Продолжит. работы ИК-подсветки	20000 часов

ИНТЕРФЕЙСЫ

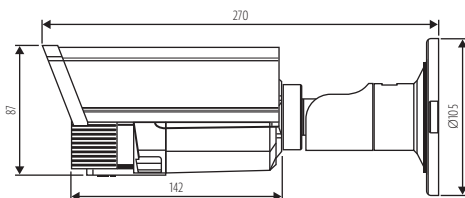
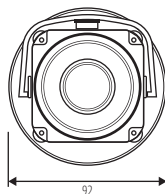
Видеовыходы	1 × BNC (TVI) 3 Мрiх 18 к/с, 1080р 25/30 к/с
-------------	--

ТРЕВОГА

Условия срабатывания	—
Действие	—

ФИЗИЧЕСКИЕ ПАРАМЕТРЫ

Класс защиты	IP66
Дальность передачи видео	до 500 м (при использовании кабеля RG6U) до 100 м (при использовании кабеля UTP CAT5e) без использования дополнительного оборудования
Размеры (Ø × д)	Ø 105 × 270 мм
Рабочая температура	-45°С...+60°С
Энергопотребление	DC 12 В ± 15% 0.5 А (ИК вкл.) 6 Вт



СКОРОСТНЫЕ КУПОЛЬНЫЕ ПОВОРОТНЫЕ TVI ВИДЕОКАМЕРЫ 1080p и ИК-подсветкой 100 м

Режимы работы моделей TP215 и TP223

TVI
1080p

Analog
960H

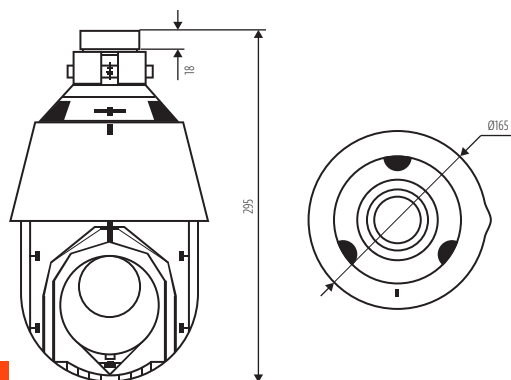


ПРЕИМУЩЕСТВА

- 1080p Прогрессивная матрица 1/3" CMOS
- Дальность передачи видеосигнала до 500 метров
- Оптический зум x15 и x23
- Интеллектуальная ИК-подсветка до 100 метров. Механический ИК-фильтр
- Встроенная грозозащита 4 кВ и защита от переходного напряжения
- Встроенные системы регулировки температуры
- Управление камерой с TVI регистратора через кабель видеосигнала
- Задание действий по расписанию

КОМПЛЕКТАЦИЯ

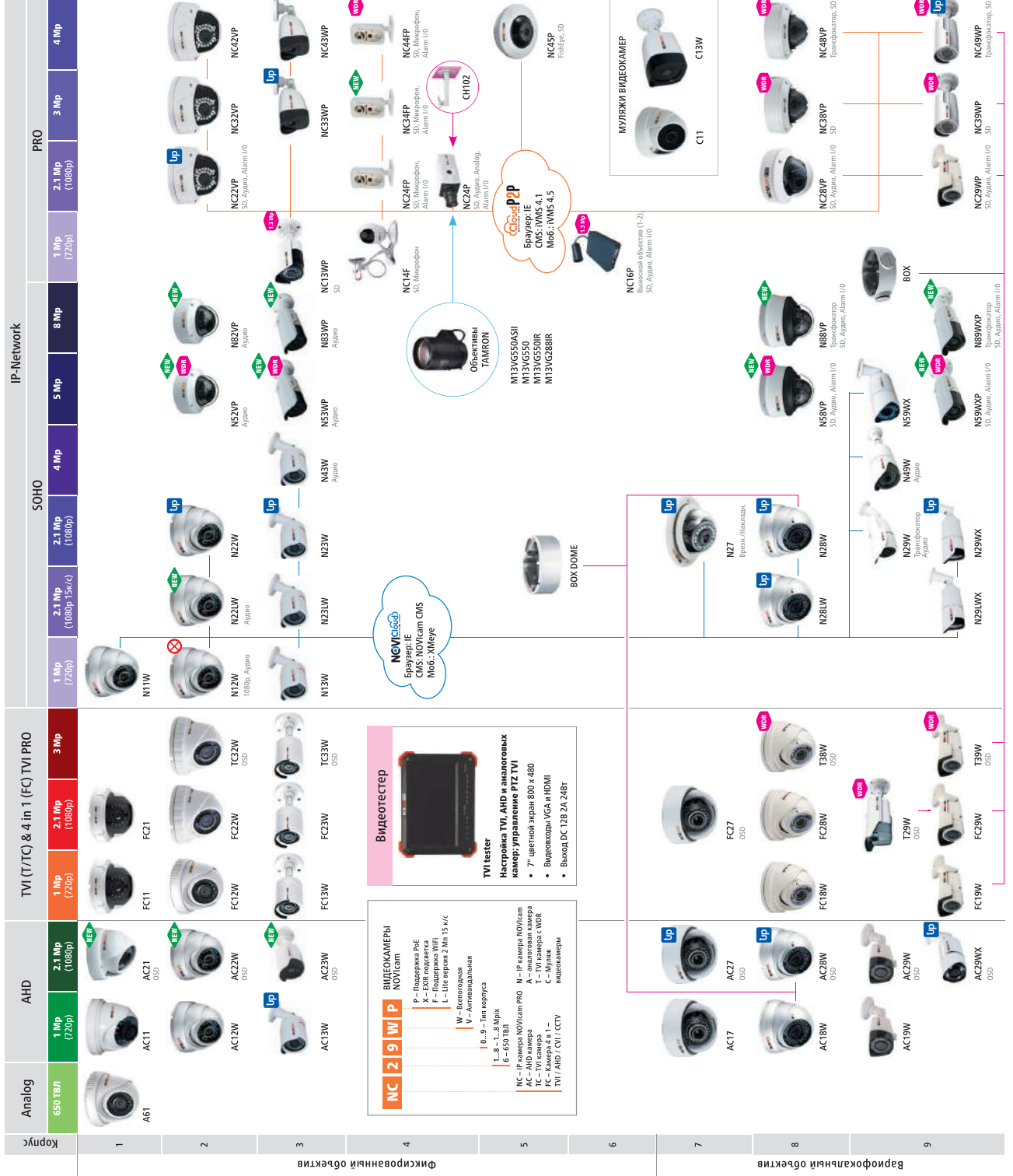
1. Видекамера — 1 шт.
2. Блок питания — 1 шт.
3. Кронштейн на стену — 1 шт.
4. Страховочный трос — 1 шт.
5. Шестигранный ключ — 1 шт.
6. Крепежный комплект — 1 шт.
7. CD-диск с ПО и инструкциями — 1 шт.
8. Инструкция по эксплуатации — 1 шт.



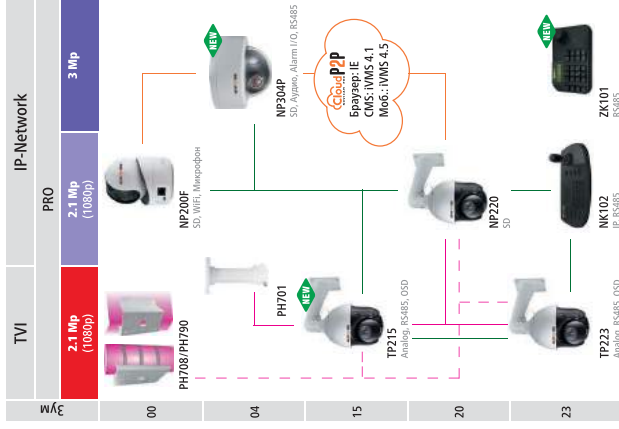
	TP215 v.1114	TP223 v.1009
--	--------------	--------------

ЭЛЕКТРОНИКА		
Матрица	1/3" 2.1 Mpix Progressive Scan CMOS	
Максимальное разрешение	1080p	
TV система	PAL	
Графический интерфейс	OSD меню, UTC	
Ограничение доступа	—	
Чувствительность	0.005 лк (цвет), 0 лк (ИК вкл)	0.05 лк (цвет), 0 лк (ИК вкл)
ИК-фильтр	Механический	
Электронный затвор	1-1/10000 с / Медленный затвор	
Соотношение сигнал/шум	≥ 50 дБ	
Гамма-коррекция	0.45	
Система синхронизации	Внутренняя	
СИСТЕМНЫЕ ВОЗМОЖНОСТИ		
Настройка изображения	Яркость / Четкость / Насыщенность / Контрастность	
Настройки канала	Информация об ошибках	
Настройка экспозиции	Авто / Диафрагма / Затвор / Вручную	
Баланс белого	Авто / В помещении / На улице / Вручную / ATW	
Контроль усиления (AGC)	Авто	
Компенсация задней засветки (BLC)	BLC	
Подавление ярких пятен (HLC)	HLC	
Широкий динамич. диапазон (WDR)	D-WDR	
Подавление мерцания	—	
Технология шумоподавления	2D-DNR / 3D-DNR	
Стабилизация изображения (EIS)	EIS	
Антитуман	Есть	
Настройка скрытой области	8 областей	
Детекция движения	—	
Зеркальное отображение	Зеркальное отображение	
Режим день/ночь	Авто / По расписанию	
AVPS (Автокомпл. поврежд. пикселей)	Есть	
Настройка заднего фокуса	—	
ОПТИКА		
Объектив	Мегapixelный моторизованный с автоматической фокусировкой 4-60 мм с ИК-коррекцией	Мегapixelный моторизованный с автоматической фокусировкой 4-92 мм с ИК-коррекцией
Угол обзора по диагонали	61.4°-3.9°	57.58°-3.12°
Минимальное рабочее расстояние	10-5000 мм	
Фокусировка	Автофокус/Полуавтоматическая/Ручная	
Зум оптический/цифровой	x15/x16	x23/x16
Автодиафрагма	Апертура F1.4-F3.5	
Тип крепления	Встроенное	
ИК-ПОДСВЕТКА		
Дальность и угол ИК	100 метров, Интеллектуальная	
Длина волны ИК-света	850 нм	
Продолжит. работы ИК-подсветки	30000 часов	
МЕХАНИКА		
Вращение/Наклон	360° / -15°-90° (Автоматическое)	
Скорость вращения	Регулируется вручную: 0.1°/с-80°/с	
Скорость наклона	Регулируется вручную: 0.1°/с-80°/с	
Скор. по предпозиц. (вращ./наклон)	80°/с 80°/с	
Точность позиционирования	± 0.1°	
ПРОГРАММИРОВАНИЕ		
Предпозиции	256 предустановленных точек	
Движение по предустановл. точкам	10 маршрутов, до 32 предустановленных точек в каждом	
Автоматическое сканирование	—	
Произвольное сканирование	—	
Шаблон	5 шаблонов	
Расписание	7 различных задач (Предпозиция / Шаблон / Движение по предустановленным точкам / Сканирование / Дневной режим / Ночной режим / Нулевая позиция)	
Адаптивный зум	Скорость вращения может быть настроена автоматически, в зависимости от режима приближения	
ИНТЕРФЕЙСЫ		
Видеовыходы	1 × BNC (TVI) 1080p, 1 × BNC 1.0 В p-p 75 Ом (CCTV) 960H	
RS-485	Протокол: Pelco-D/Pelco-P/Автоматическое определение; Скорость передачи данных: 2400, 4800, 9600, 19200 бит/с; Дальность передачи данных: до 1200 м (без использования дополнительного оборудования)	
ФИЗИЧЕСКИЕ ПАРАМЕТРЫ		
Класс защиты	IP66 (Встроенная грозозащита 4 кВ и защита от переходного напряжения)	
Дальность передачи видео	до 500 м (при использовании кабеля RG6U) до 100 м (при использовании кабеля UTP CAT5e) без использования дополнительного оборудования	
Размеры (Ø × в)	Ø 165 × 295 мм	
Рабочая температура	-30°C...+65°C	
Энергопотребление	DC 12 В ± 10% 1.5 А 18 Вт	

ВИДЕОКАМЕРЫ



PTZ видеокамеры



Оборудование совместимо
Необходимо сверление дополнительных отверстий

Микрофоны	Мини	Купол	Всплывающий
AM110G Регулируемая установка	AM116 Регулируемая установка	AM510G Регулируемая установка	AM710W

Комплекты

FK1104
Wi-Fi комплект

NC22WP
SD

- Новинка**
- Обновление модели**
- Преобразование модели производителя**
- Основная особенность модели**

ВИДЕОКАМЕРЫ NOVIcam

P – Поддержка PBE
 X – EMR подсветка
 F – Поддержка FWH
 I – Цветовая глубина 2.0мл.15 бит
 W – Всплывающая
 V – Варифокальная
 0, 9 – Тип корпуса
 1, 8 – Формат
 6 – 650 ТВЛ

NC – IP камера NOVIcam PRO
 AC – AHD камера
 TC – TVI камера
 FC – Камера 4 в 1 TVI/AHD/FCV/CCTV видеокамеры

Видеотестер

TVI tester
Настройка TVI, AHD и аналоговых камер; управление PTZ TVI камерами

- 7" цветной экран 800 x 680
- Видеовходы VGA и HDMI
- Выход DC 12В 2А 24Вт

4 В 1 ВИДЕОКАМЕРЫ



КУПОЛЬНАЯ ВНУТРЕННЯЯ ВИДЕОКАМЕРА 4 в 1 (720p/1080p) с ИК-подсветкой и мегапиксельным объективом

Режимы работы модели FC11

TVI 720p	AHD 720p	CVI 720p	Analog 960H
--------------------	--------------------	--------------------	-----------------------

Режимы работы модели FC21

TVI 1080p	AHD 1080p	CVI 1080p	Analog 960H
---------------------	---------------------	---------------------	-----------------------



ПРЕИМУЩЕСТВА

- 720p прогрессивная матрица 1/4" CMOS
- 4 в 1: TVI, AHD, CVI и Аналог
- Чувствительность 0.01 лк (0 лк ИК вкл.)
- Дальность передачи сигнала до 500 метров
- Мегапиксельный объектив 2.8 мм с ИК-коррекцией
- ИК-подсветка 20 метров. Механический ИК-фильтр
- Шумоподавление 2D-DNR
- Защита от переплюсовки

КОМПЛЕКТАЦИЯ

1. Видекамера — 1 шт.
2. Переходник питания — 1 шт.
3. Форма для точного монтажа — 1 шт.
4. Крепежный комплект — 1 шт.
5. Инструкция по эксплуатации — 1 шт.

	FC11 v.1054	FC21 v.1060
ЭЛЕКТРОНИКА		
Матрица	1/4" 1.3 Mpix Progressive Scan CMOS	1/2.7" 2.1 Mpix Progressive Scan CMOS
Максимальное разрешение	720p	1080p
Операционная система/ТВ система	TVI / AHD / CVI / Аналоговая (PAL)	
Чувствительность	0.01 лк (0 лк ИК вкл.)	
ИК-фильтр	Механический	
Электронный затвор	Авто (1/25 – 1/50 000 с)	
Соотношение сигнал/шум	> 62 дБ	
Гамма-коррекция	0.45	
Система синхронизации	Внутренняя	
СИСТЕМНЫЕ ВОЗМОЖНОСТИ		
Настройка изображения	Авто	
Настройка экспозиции	Авто	
Баланс белого	ATW	
Контроль усиления (AGC)	Авто	
Компенсация задней засветки (BLC)	Авто	
Технология шумоподавления	2D-DNR	
Режим день/ночь	Авто	
AVCS (Автокомпл. поврежд. пикселей)	Есть	
ОПТИКА		
Объектив	Мегапиксельный 2.8 мм с ИК-коррекцией	
Угол обзора по диагонали	82°	115°
Тип крепления	Встроенное (M12)	
ИК-ПОДСВЕТКА		
Дальность и угол ИК	20 метров, 35° основной/до 120° рассеянный	
Длина волны ИК-света	850 нм	
Продолжительность работы ИК	20000 часов	
ИНТЕРФЕЙСЫ		
Видеовыходы	1 × BNC (TVI/AHD/CVI) 720p, (CCTV) 960H <small>(выбор режима работы осуществляется при помощи кнопки-переключателя)</small>	1 × BNC (TVI/AHD/CVI) 1080p, (CCTV) 960H
ТРЕВОГА		
Условия срабатывания	—	
Действие	—	
ФИЗИЧЕСКИЕ ПАРАМЕТРЫ		
Класс защиты	—	
Дальность передачи видео	до 500 м (при использовании кабеля RG6U) до 100 м (при использовании кабеля UTP CAT5e) без использования дополнительного оборудования	
Размеры (Ø × в)	Ø 98 × 65 мм	
Рабочая температура	-45°C ... +60°C	
Энергопотребление	DC 12 В ± 10% 0.3 А (ИК вкл.) 3.6 Вт	

КУПОЛЬНАЯ ВСЕПОГОДНАЯ ВИДЕОКАМЕРА 4 в 1 (720р)
 с ИК-подсветкой и мегапиксельным вариофокальным объективом

Режимы работы модели FC12W



ПРЕИМУЩЕСТВА

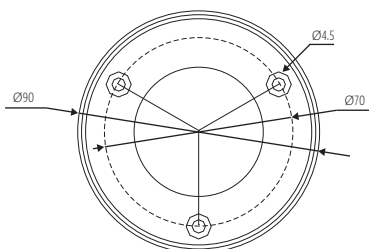
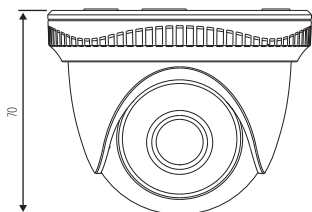
- 720р прогрессивная матрица 1/4" CMOS
- 4 в 1: TVI, AHD, CVI и Аналог
- Чувствительность 0.01 лк (0 лк ИК вкл.)
- Дальность передачи сигнала до 500 метров
- Мегапиксельный объектив 2.8 мм с ИК-коррекцией
- ИК-подсветка 20 метров. Механический ИК-фильтр
- Широкий диапазон рабочей температуры -45°C...+60°C
- Защита от переплюсовки
- Класс защиты IP66

КОМПЛЕКТАЦИЯ

1. Видеокамера — 1 шт.
2. Переходник питания — 1 шт.
3. Форма для точного монтажа — 1 шт.
4. Крепежный комплект — 1 шт.
5. Инструкция по эксплуатации — 1 шт.

FC12W v.1055

ЭЛЕКТРОНИКА	
Матрица	1/4" 1.3 Mpix Progressive Scan CMOS
Максимальное разрешение	720р
Операт. система/TV система	TVI / AHD / CVI / Аналоговая (PAL)
Чувствительность	0.01 лк (0 лк ИК вкл.)
ИК-фильтр	Механический
Электронный затвор	Авто (1/25 – 1/50000 с)
Гамма-коррекция	0.45
Система синхронизации	Внутренняя
СИСТЕМНЫЕ ВОЗМОЖНОСТИ	
Настройка изображения	Авто
Настройка экспозиции	Авто
Баланс белого	ATW
Контроль усиления (AGC)	Авто
Компенсация задней засветки (BLC)	Авто
Технология шумоподавления	2D-DNR
Режим день/ночь	Авто
AVРС (Автокомпл. поврежд. пикселей)	Есть
ОПТИКА	
Объектив	Мегапиксельный 2.8 мм с ИК-коррекцией
Угол обзора по диагонали	82°
Тип крепления	Встроенное (M12)
ИК-ПОДСВЕТКА	
Дальность и угол ИК	20 метров, 35° основной/до 120° рассеянный
Длина волны ИК-света	850 нм
Продолжительность работы ИК	20000 часов
ИНТЕРФЕЙСЫ	
Видеоходы	1 × BNC (TVI/AHD/CVI) 720р, (CCTV) 960H <i>(выбор режима работы осуществляется при помощи кнопки-переключателя)</i>
ТРЕВОГА	
Условия срабатывания	—
Действие	—
ФИЗИЧЕСКИЕ ПАРАМЕТРЫ	
Класс защиты	IP66
Дальность передачи видео	до 500 м (при использовании кабеля RG6U) до 100 м (при использовании кабеля UTP CAT5e) без использования дополнительного оборудования
Размеры (Ø × в)	Ø 90 × 70 мм
Рабочая температура	-45°C ...+60°C
Энергопотребление	DC 12 В ± 10% 0.3 А (ИК вкл.) 3.6 Вт



АНТИВАНДАЛЬНАЯ КУПОЛЬНАЯ ВНУТРЕННЯЯ ВСЕПОГОДНАЯ ВИДЕОКАМЕРА 4 в 1 (1080p) с ИК-подсветкой и мегапиксельным объективом

Режимы работы модели FC21



ПРЕИМУЩЕСТВА

- 1080p 25 к/с прогрессивная матрица 1/2.7" CMOS
- 4 в 1: TVI, AHD, CVI и Аналог
- Чувствительность 0.01 лк (0 лк ИК вкл.)
- Дальность передачи сигнала до 500 метров
- Мегапиксельный объектив 2.8 мм с ИК-коррекцией
- ИК-подсветка 20 метров. Механический ИК-фильтр
- Широкий диапазон рабочей температуры -45°C...+60°C
- Защита от переплюсовки
- Класс защиты IP66

КОМПЛЕКТАЦИЯ

1. Видекамера — 1 шт.
2. Переходник питания — 1 шт.
3. Форма для точного монтажа — 1 шт.
4. Крепежный комплект — 1 шт.
5. Инструкция по эксплуатации — 1 шт.

FC22W v.1061

ЭЛЕКТРОНИКА	
Матрица	1/2.7" 2.1 Mpix Progressive Scan CMOS
Максимальное разрешение	1080p
Операционная система / TV система	TVI / AHD / CVI / Аналоговая (PAL)
Чувствительность	0.01 лк (0 лк ИК вкл.)
ИК-фильтр	Механический
Электронный затвор	Авто (1/25 – 1/10000 с)
Соотношение сигнал/шум	> 62 дБ
Гамма-коррекция	0.45
Система синхронизации	Внутренняя
СИСТЕМНЫЕ ВОЗМОЖНОСТИ	
Настройка изображения	Авто
Настройка экспозиции	Авто
Баланс белого	ATW
Контроль усиления (AGC)	Авто
Компенсация задней засветки (BLC)	Авто
Технология шумоподавления	2D-DNR
Режим день/ночь	Авто
AVCS (Автокомпл. поврежд. пикселей)	Есть
ОПТИКА	
Объектив	Мегапиксельный 2.8 мм с ИК-коррекцией
Угол обзора по диагонали	115°
Тип крепления	Встроенное (M12)
ИК-ПОДСВЕТКА	
Дальность и угол ИК	20 метров, 35° основной / до 120° рассеянный
Длина волны ИК-света	850 нм
Продолжительность работы ИК	20 000 часов
ИНТЕРФЕЙСЫ	
Видеовыходы	1 × BNC (TVI/AHD/CVI) 1080p, (ССТV) 960H <i>(выбор режима работы осуществляется при помощи кнопки-переключателя)</i>
ТРЕВОГА	
Условия срабатывания	—
Действие	—
ФИЗИЧЕСКИЕ ПАРАМЕТРЫ	
Класс защиты	IP66
Дальность передачи видео	до 500 м (при использовании кабеля RG6U) до 100 м (при использовании кабеля UTP CAT5e) без использования дополнительного оборудования
Размеры (Ø × в)	Ø 90 × 71 мм
Рабочая температура	-45°C ... +60°C
Энергопотребление	DC 12 В ± 10% 0.3 А (ИК вкл.) 3.6 Вт

ВСЕПОГОДНЫЕ ВИДЕОКАМЕРЫ 4 в 1 (720p/1080p)
с ИК-подсветкой и мегапиксельным фиксированным объективом

Режимы работы модели FC13W

TVI 720p	AHD 720p	CVI 720p	Analog 960H
--------------------	--------------------	--------------------	-----------------------

Режимы работы модели FC23W

TVI 1080p	AHD 1080p	CVI 1080p	Analog 960H
---------------------	---------------------	---------------------	-----------------------



ПРЕИМУЩЕСТВА

- 720p/1080p Прогрессивная матрица CMOS
- 4 в 1: TVI, AHD, CVI и аналог
- Чувствительность 0.01 лк (0 лк ИК вкл.)
- Дальность передачи сигнала до 500 метров
- Мегапиксельный объектив 2.8 мм с ИК-коррекцией
- ИК-подсветка 20 метров. Механический ИК-фильтр
- Широкий диапазон рабочей температуры -45°C...+60°C
- Защита от переплюсовки
- Класс защиты IP66

КОМПЛЕКТАЦИЯ

1. Видеокамера — 1 шт.
2. Переходник питания — 1 шт.
3. Форма для точного монтажа — 1 шт.
4. Крепежный комплект — 1 шт.
5. Инструкция по эксплуатации — 1 шт.

	FC13W v.1056	FC23W v.1062
ЭЛЕКТРОНИКА		
Матрица	1/4" 1.3 Mpix Progressive Scan CMOS	1/2.7" 2.1 Mpix Progressive Scan CMOS
Максимальное разрешение	720p	1080p
Операционная система/ТВ система	TVI / AHD / CVI / Аналоговая (PAL)	
Чувствительность	0.01 лк (0 лк ИК вкл.)	
ИК-фильтр	Механический	
Электронный затвор	Авто (1/25 – 1/50 000 с)	
Гамма-коррекция	0.45	
Система синхронизации	Внутренняя	
СИСТЕМНЫЕ ВОЗМОЖНОСТИ		
Настройка изображения	Авто	
Настройка экспозиции	Авто	
Баланс белого	ATW	
Контроль усиления (AGC)	Авто	
Компенсация задней засветки (BLC)	Авто	
Технология шумоподавления	2D-DNR	
Режим день/ночь	Авто	
AVCS (Автокомпл. поврежд. пикселей)	Есть	
ОПТИКА		
Объектив	Мегапиксельный 2.8 мм с ИК-коррекцией	
Угол обзора по диагонали	82°	115°
Тип крепления	Встроенное (M12)	
ИК-ПОДСВЕТКА		
Дальность и угол ИК	20 метров, 35° основной/до 120° рассеянный	
Длина волны ИК-света	850 нм	
Продолжительность работы ИК	20000 часов	
ИНТЕРФЕЙСЫ		
Видеоходы	1 × BNC (TVI/AHD/CVI) 720p, (CCTV) 960H	1 × BNC (TVI/AHD/CVI) 1080p, (CCTV) 960H <i>выбор режима работы осуществляется при помощи кнопки-переключателя</i>
ТРЕВОГА		
Условия срабатывания	—	
Действие	—	
ФИЗИЧЕСКИЕ ПАРАМЕТРЫ		
Класс защиты	IP66	
Дальность передачи видео	до 500 м (при использовании кабеля RG6U) до 100 м (при использовании кабеля UTP CAT5e) без использования дополнительного оборудования	
Размеры (Ø × в)	Ø 70 × 152 мм	
Рабочая температура	-45°C – +60°C	
Энергопотребление	DC 12 В ± 10% 0.3 А (ИК вкл.) 3.6 Вт	

ВНУТРЕННЯЯ ВИДЕОКАМЕРА 4 в 1 (1080p) с ИК-подсветкой и мегапиксельным вариофокальным объективом

Режимы работы модели FC27

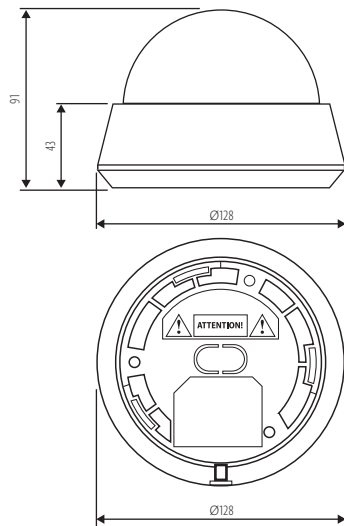


ПРЕИМУЩЕСТВА

- 1080p 25 к/с прогрессивная матрица 1/2.7" CMOS
- 4 в 1: TVI, AHD, CVI и Аналог
- Чувствительность 0.01 лк (0 лк ИК вкл.)
- Дальность передачи сигнала до 500 метров
- Мегапиксельный объектив 2.8-12 мм с ИК-коррекцией
- ИК-подсветка 20 метров. Механический ИК-фильтр
- 3D вращение в корпусе
- Защита от переполосовки

КОМПЛЕКТАЦИЯ

1. Видекамера — 1 шт.
2. Переходник питания — 1 шт.
3. Уплотнительное кольцо для объектива — 1 шт.
4. Форма для точного монтажа — 1 шт.
5. Шестигранный ключ — 1 шт.
6. Крепежный комплект — 1 шт.
7. Инструкция по эксплуатации — 1 шт.



FC27 v.1065

ЭЛЕКТРОНИКА

Матрица	1/2.7" 2.1 Mpix Progressive Scan CMOS
Максимальное разрешение	1080p
Операт. система/TV система	TVI / AHD / CVI / Аналоговая (PAL)
Графический интерфейс	OSD меню, UTC
Чувствительность	0.01 лк (0 лк ИК вкл.)
ИК-фильтр	Механический
Электронный затвор	Авто (1/25 - 1/50 000 с)
Соотношение сигнал/шум	> 50 дБ
Гамма-коррекция	Авто/0.45-1 (с шагом 0.05)
Система синхронизации	Внутренняя

СИСТЕМНЫЕ ВОЗМОЖНОСТИ

Настройка изображения	Яркость / Четкость / Негатив / LSC / Стоп-кадр
Настройка канала	Имя
Настройка экспозиции	Авто / Вручную
Баланс белого	ATW / AWC / Вручную
Контроль усиления (AGC)	Пункты: 0-15
Компенсация задней засветки (BLC)	Низкая / Средняя / Высокая (4 области (Позиция по вертикали/по горизонтали, Размер по вертикали/по горизонтали))
Подавление ярких пятен (HLC)	Уровень 0-100 / Режим работы (4 области (Позиция по вертикали/по горизонтали, Размер по вертикали/по горизонтали))
Широкий динамич. диапазон (WDR)	D-WDR
Подавление мерцания	60 Гц
Технология шумоподавления	3D-DNR / 2D-DNR
Антитуман	Есть
Настройка скрытой области	4 независимые зоны (Расположение / Цвет / Прозрачность / Размер)
Детекция движения	Чувствительность / Область (4 области)
Зеркальное отображение	По горизонтали / По вертикали / Оба
Режим день/ночь	Авто / Цветной / ЧБ режим
AVRC (Автокомпл. поврежд. пикселей)	Есть

ОПТИКА

Объектив	Мегапиксельный 2.8-12 мм с ИК-коррекцией
Угол обзора по диагонали	115°-35°
Фокусировка	Ручная
Зум оптический/цифровой	x4.3/—
Тип крепления	Встроенное (M12)

ИК-ПОДСВЕТКА

Дальность и угол ИК	20 метров, 35° основной/до 120° рассеянный
Длина волны ИК-света	850 нм
Продолжительность работы ИК	20000 часов

ИНТЕРФЕЙСЫ

Видеоводы	1 × BNC (TVI/AHD/CVI) 1080p, (CCTV) 960H выбор режима работы осуществляется при помощи кнопки-переключателя
-----------	--

ТРЕВОГА

Условия срабатывания	Детекция движения
Действие	Уведомление на экране

ФИЗИЧЕСКИЕ ПАРАМЕТРЫ

Класс защиты	—
Дальность передачи видео	до 500 м (при использовании кабеля RG6U) до 100 м (при использовании кабеля UTP CAT5e) без использования дополнительного оборудования
Размеры (Ø × в)	Ø 128 × 91 мм
Рабочая температура	-10°C...+50°C
Энергопотребление	DC 12 В ± 10% 0.22 А (ИК вкл.) 2.64 Вт

FC18W | FC28W

АНТИВАНДАЛЬНЫЕ КУПОЛЬНЫЕ ВСЕПОГОДНЫЕ ВИДЕОКАМЕРЫ 4 в 1 (720p/1080p) с ИК-подсветкой и мегапиксельным вариофокальным объективом

Режимы работы модели FC18W

TVI 720p	AHD 720p	CVI 720p	Analog 960H
--------------------	--------------------	--------------------	-----------------------

Режимы работы модели FC28W

TVI 1080p	AHD 1080p	CVI 1080p	Analog 960H
---------------------	---------------------	---------------------	-----------------------



ПРЕИМУЩЕСТВА

- 720p/1080p Прогрессивная матрица CMOS
- 4 в 1: TVI, AHD, CVI и Аналог
- Чувствительность 0.01 лк (0 лк ИК вкл.)
- Дальность передачи сигнала до 500 метров
- Мегапиксельный вариофокальный объектив 2.8-12 мм с ИК-коррекцией
- ИК-подсветка 35 метров. Механический ИК-фильтр
- Широкий диапазон рабочей температуры -45°C...+60°C
- Защита от переполосовки
- Класс защиты IP66

КОМПЛЕКТАЦИЯ

1. Видеокамера — 1 шт.
2. Переходник питания — 1 шт.
3. Форма для точного монтажа — 1 шт.
4. Крепежный комплект — 1 шт.
5. Инструкция по эксплуатации — 1 шт.

	FC18W v.1058	FC28W v.1063
ЭЛЕКТРОНИКА		
Матрица	1/4" 1.3 Mpix Progressive Scan CMOS	1/2.7" 2.1 Mpix Progressive Scan CMOS
Максимальное разрешение	720p	1080p
Операционная система/ТВ система	TVI / AHD / CVI / Аналоговая (PAL)	
Чувствительность	0.01 лк (0 лк ИК вкл.)	
ИК-фильтр	Механический	
Электронный затвор	Авто (1/25 – 1/50 000 с)	
Соотношение сигнал/шум	> 62 дБ	
Гамма-коррекция	0.45	
Система синхронизации	Внутренняя	
СИСТЕМНЫЕ ВОЗМОЖНОСТИ		
Настройка изображения	Авто	
Настройка экспозиции	Авто	
Баланс белого	ATW	
Контроль усиления (AGC)	Авто	
Компенсация задней засветки (BLC)	Авто	
Технология шумоподавления	2D-DNR	
Режим день/ночь	Авто	
AVCS (Автокомпл. поврежд. пикселей)	Есть	
ОПТИКА		
Объектив	Мегапиксельный вариофокальный 2.8-12 мм с ИК-коррекцией	
Угол обзора по диагонали	82°-21°	115°-35°
Фокусировка	Ручная	
Зум оптический / цифровой	x4.3 / —	
Тип крепления	Встроенное (M14)	
ИК-ПОДСВЕТКА		
Дальность и угол ИК	35 метров, 35° основной/до 120° рассеянный	
Длина волны ИК-света	850 нм	
Продолжительность работы ИК	20000 часов	
ИНТЕРФЕЙСЫ		
Видеовыходы	1 × BNC (TVI/AHD/CVI) 720p, (CCTV) 960H	1 × BNC (TVI/AHD/CVI) 1080p, (CCTV) 960H
	<i>выбор режима работы осуществляется при помощи кнопки-переключателя</i>	
ТРЕВОГА		
Условия срабатывания	—	
Действие	—	
ФИЗИЧЕСКИЕ ПАРАМЕТРЫ		
Класс защиты	IP66	
Дальность передачи видео	до 500 м (при использовании кабеля RG6U) до 100 м (при использовании кабеля UTP CAT5e) без использования дополнительного оборудования	
Размеры (Ø × в)	Ø 136 × 122 мм	
Рабочая температура	-45°C...+60°C	
Энергопотребление	DC 12 В ± 10% 0.33 А (ИК вкл.) 4 Вт	

ВСЕПОГОДНЫЕ ВИДЕОКАМЕРЫ 4 в 1 (720p/1080p)
с ИК-подсветкой и мегапиксельным вариофокальным объективом

Режимы работы модели FC19W

TVI 720p	AHD 720p	CVI 720p	Analog 960H
--------------------	--------------------	--------------------	-----------------------

Режимы работы модели FC29W

TVI 1080p	AHD 1080p	CVI 1080p	Analog 960H
---------------------	---------------------	---------------------	-----------------------

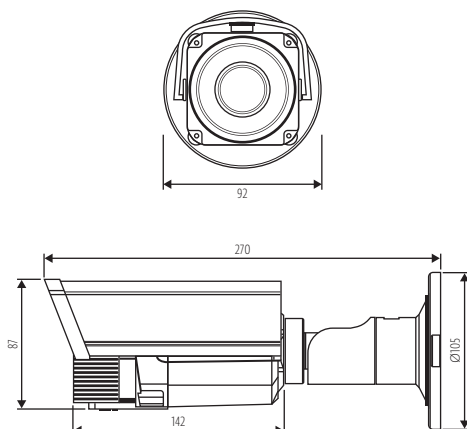


ПРЕИМУЩЕСТВА

- 720p/1080p Прогрессивная матрица CMOS
- 4 в 1: TVI, AHD, CVI и Аналог
- Чувствительность 0.01 лк (0 лк ИК вкл.)
- Дальность передачи сигнала до 500 метров
- Мегапиксельный вариофокальный объектив 2.8-12 мм с ИК-коррекцией
- ИК-подсветка 35 метров. Механический ИК-фильтр
- Широкий диапазон рабочей температуры -45°C...+60°C
- Защита от переплюсовки
- Класс защиты IP66

КОМПЛЕКТАЦИЯ

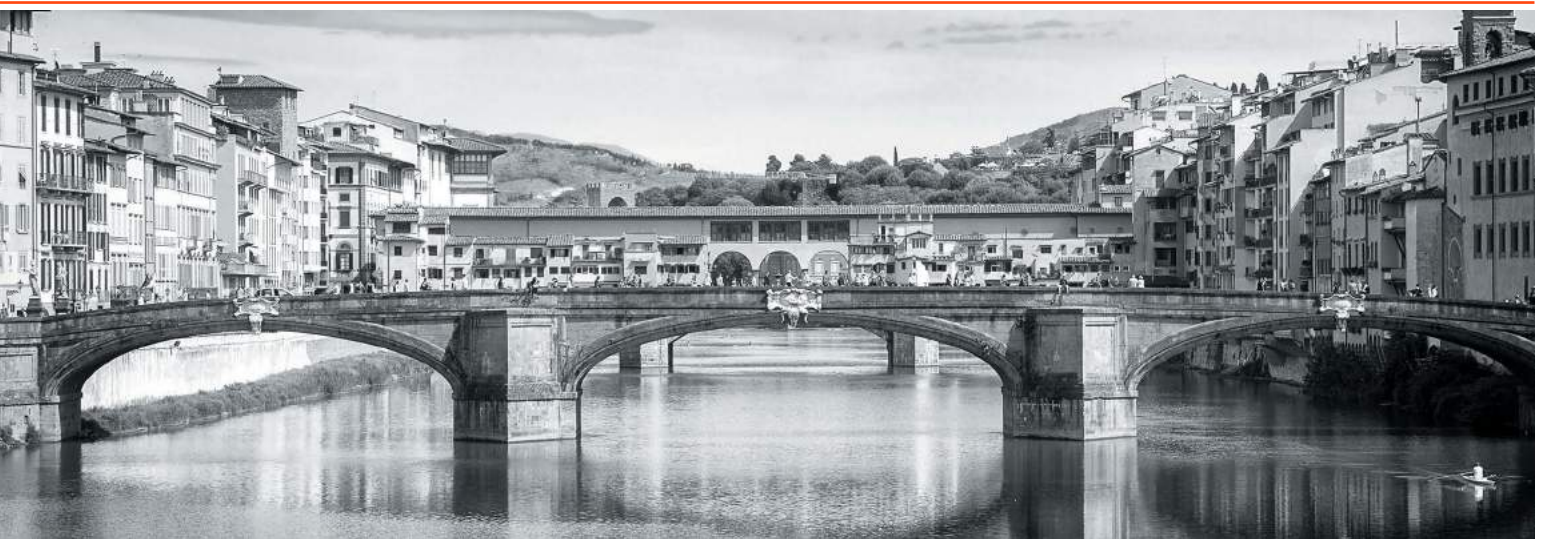
1. Видеокамера — 1 шт.
2. Переходник питания — 1 шт.
3. Форма для точного монтажа — 1 шт.
4. Крепежный комплект — 1 шт.
5. Инструкция по эксплуатации — 1 шт.



	FC19W v.1059	FC29W v.1064
ЭЛЕКТРОНИКА		
Матрица	1/4" 1.3 Mpix Progressive Scan CMOS	1/2.7" 2.1 Mpix Progressive Scan CMOS
Максимальное разрешение	720p	1080p
Операционная система/ТВ система	TVI / AHD / CVI / Аналоговая (PAL)	
Чувствительность	0.01 лк (0 лк ИК вкл.)	
ИК-фильтр	Механический	
Электронный затвор	Авто (1/25 – 1/50 000 с)	
Соотношение сигнал/шум	> 62 дБ	
Гамма-коррекция	0.45	
Система синхронизации	Внутренняя	
СИСТЕМНЫЕ ВОЗМОЖНОСТИ		
Настройка изображения	Авто	
Настройка экспозиции	Авто	
Баланс белого	ATW	
Контроль усиления (AGC)	Авто	
Компенсация задней засветки (BLC)	Авто	
Технология шумоподавления	2D-DNR	
Режим день/ночь	Авто	
AVPS (Автокамп. поврежд. пикселей)	Есть	
ОПТИКА		
Объектив	Мегапиксельный вариофокальный 2.8-12 мм с ИК-коррекцией	
Угол обзора по диагонали	82°-21°	115°-35°
Фокусировка	Ручная	
Зум оптический/цифровой	x4.3/—	
Тип крепления	Встроенное (M14)	
ИК-ПОДСВЕТКА		
Дальность и угол ИК	35 метров, 35° основной/до 120° рассеянный	
Длина волны ИК-света	850 нм	
Продолжительность работы ИК	20000 часов	
ИНТЕРФЕЙСЫ		
Видеовходы	1 × BNC (TVI/AHD/CVI) 720p, (ССТV) 960H	1 × BNC (TVI/AHD/CVI) 1080p, (ССТV) 960H <i>выбор режима работы осуществляется при помощи кнопки-переключателя</i>
ТРЕВОГА		
Условия срабатывания	—	
Действие	—	
ФИЗИЧЕСКИЕ ПАРАМЕТРЫ		
Класс защиты	IP66	
Дальность передачи видео	до 500 м (при использовании кабеля RG6U) до 100 м (при использовании кабеля UTP CAT5e) без использования дополнительного оборудования	
Размеры (Ø × д)	Ø 105 × 270 мм	
Рабочая температура	-45°C...+60°C	
Энергопотребление	DC 12 В ± 10% 0.33 А (ИК вкл.) 4 Вт	

IP ВИДЕОКАМЕРЫ

Серия	SOHO	INDUSTRIAL
TM	NOVICAM <small>OPEN YOUR VIEW</small>	NOVICAM PRO <small>OPEN YOUR VIEW</small>
Облако	NOVcloud	Cloud P2P
Браузер	IE	IE
CMS	NOVICAM CMS	iVMS 4.1
Мобильный клиент	XMeye	iVMS 4.5



АНТИВАНДАЛЬНЫЕ КУПОЛЬНЫЕ ВСЕПОГОДНЫЕ IP ВИДЕОКАМЕРЫ с ИК-подсветкой и мегапиксельным объективом 2.8 мм

Режимы работы модели N11W

IP
720p

Режимы работы моделей N22LW и N22W

IP 1080p IP 720p

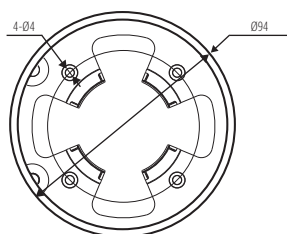
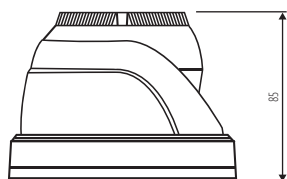


ПРЕИМУЩЕСТВА

- 1080p 25/30 к/с купольная вандалозащищенная IP видеокамера
- 1/2.7" 2.1 Mpix Aptina CMOS матрица
- ИК-подсветка 20 метров. Механический ИК-фильтр
- Мегапиксельный объектив 2.8 мм с ИК-коррекцией
- Поддержка ONVIF и RTSP
- Облачный сервис NOVICloud
- Класс защиты IP66
- Широкий диапазон рабочей температуры -35°C ... 50°C

КОМПЛЕКТАЦИЯ

1. Видеокамера — 1 шт.
2. Переходник питания — 1 шт.
3. Влагозащитный разъем — 1 шт.
4. Форма для точного монтажа — 1 шт.
5. Шестигранный ключ — 1 шт.
6. Крепежный комплект — 1 шт.
7. CD-диск с ПО и инструкциями — 1 шт.
8. Инструкция по эксплуатации — 1 шт.



	N11W v.1037	N22LW v.1099	N22W v.1109
ЭЛЕКТРОНИКА			
Матрица	1/4" 1 Mpix CMOS SOI H42	1/2.7" 2.1 Mpix CMOS SmartSens SC2035	1/2.7" 2.1 Mpix CMOS Aptina AR0237
Процессор	XM510	Hi3516e ver.200	Hi3516c ver.300
Максимальное разрешение	720p	1080p	
Операционная система	Интегрированная OS Linux		
Формат сжатия видео / аудио	H.264 / —		
Графический интерфейс	WEB интерфейс		
Ограничение доступа	Администратор + 5 Пользователей online (установка прав доступа, мониторинг активных пользователей, ручная блокировка)		
Чувствительность	0.01 лк (цвет), 0 лк (ИК вкл.)		
ИК-фильтр	Механический		
Электронный затвор	Авто / Ручной (1/50–1/10000 с)		
Соотношение сигнал / шум	> 52 дБ		
СИСТЕМНЫЕ ВОЗМОЖНОСТИ			
Настройка изображения	Яркость / Насыщенность / Контрастность / Цветовой тон		
Настройки канала	Параметры записи / Настройки детектора движения / Цвет изображения / Имя		
Настройка экспозиции	Авто / Вручную		
Баланс белого	Авто / Вручную		
Контроль усиления (AGC)	Авто		AGC
Компенсация задней засветки (BLC)	BLC		
Подавление ярких пятен (HLC)	—		
Широкий динамич. диапазон (WDR)	D-WDR		
Подавление мерцания	50/60 Гц		
Технология шумоподавления	3D-DNR (уровни 0–5)		
Стабилизация изображения (EIS)	—		
Антитуман	—		
Настройка скрытой области	4 зоны		
Детекция движения	Есть		
Зеркальное отображение	По горизонтали / По вертикали / Оба		
Режим день/ночь	Авто / Цветной / ЧБ режим		
AVRC (автокомпл. поврежд. пикселей)	Есть		
ЗАПИСЬ			
Запись	—		
Объем записи	6 Мбит – 63 Гб/ст, 4 Мбит – 42 Гб/ст, 1 Мбит – 11 Гб/ст, 128 кбит – 1.32 Гб/ст	8 Мбит – 84 Гб/ст, 6 Мбит – 63 Гб/ст, 4 Мбит – 42 Гб/ст, 1 Мбит – 11 Гб/ст, 128 кбит – 1.32 Гб/ст	
	<i>(указан максимум, фактический зависит от скорости и качества записи)</i>		
ОПТИКА			
Объектив	Мегапиксельный 2.8 мм с ИК-коррекц.	Мегапиксельный 3.6 мм с ИК-коррекц.	Мегапиксельный 2.8 мм с ИК-коррекц.
Угол обзора по диагонали	82°	90°	120°
Зум оптический / цифровой	— / Есть		
Автодиафрагма	—		
Тип крепления	Встроенное (M12)		
ИК-ПОДСВЕТКА			
Дальность и угол ИК	20 метров, 35° основной / до 120° рассеянный		
Длина волны ИК-света	850 нм		
Продолжит. работы ИК-подсветки	20 000 часов		
ИНТЕРФЕЙСЫ			
Цифровой выход	720p (1280×720) 25/30 к/с, D1 (704×576) 25/30 к/с, CIF (352×288) 25/30 к/с	1080p (1920×1080) 15 к/с, 720p (1280×720) 25/30 к/с, D1 (704×576) 25/30 к/с, CIF (352×288) 25/30 к/с	1080p (1920×1080) 25/30 к/с, 720p (1280×720) 25/30 к/с, D1 (704×576) 25/30 к/с, CIF (352×288) 25/30 к/с
Аудиовход	—	1 × RCA	—
Аудиовыход	—		
PIR датчик	—		
Карта памяти	—		
RS-485	—		
USB	—		
Тревожный вход / выход	—		
Wi-Fi			
Стандарт Wi-Fi	—		
СЕТЬ			
Порт RJ45	10/100 Мбит (ONVIF 2.4, NETIP, RTSP, PPPOE, DHCP, DDNS, NTP, UPnP™, Облако)		
Битрейт на канал	128 кбит/с – 6 Мбит/с	128 кбит/с – 8 Мбит/с	
	<i>(указан максимум, фактически зависит от используемой камеры и выставленных настроек)</i>		
WEB браузер	IE (Win 10 / 8 / 7 / VISTA / XP)		
CMS программа	NOVICAM CMS (Win 10 / 8 / 7 / VISTA / XP) – 64 канала на экран		
Мобильный клиент	XMeye (Android / iPhone / iPad)		
Облачный сервис	NOVICloud: NOVICAM CMS, WEB интерфейс – cloud.NOVICAM.ru (Win 10 / 8 / 7 / VISTA / XP); XMeye (Android / iPhone / iPad)		
Совместимость с ПО	Macroscop		
ТРЕВОГА			
Условия срабатывания	Потеря видео / Детекция движения (6 уровней, 396 зон) / Закрытие камеры		
Действие	Отметка в журнале / Уведомление по E-mail / Запись		
ФИЗИЧЕСКИЕ ПАРАМЕТРЫ			
Класс защиты	IP66		
Дальность передачи видео	до 100 м (без использования дополнительного оборудования)		
Размеры (Ø × в)	Ø 94 × 85 мм		
Рабочая температура	-10°C...+50°C	-35°C...+50°C	
PoE	Опционально (при использовании совместно с PV-Linix PV-POEIMS)		
Энергопотребление	DC 12 В ± 10% 0.3 А (ИК вкл.) 3.6 Вт		DC 12 В ± 10% 0.32 А (ИК вкл.) 3.8 Вт

ВСЕПОГОДНЫЕ IP ВИДЕОКАМЕРЫ 720p/1080p с ИК-подсветкой и мегапиксельным объективом

Режимы работы модели N13W

IP
720p

Режимы работы моделей N23LW и N23W

IP 1080p IP 720p

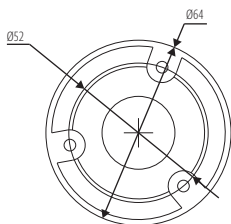
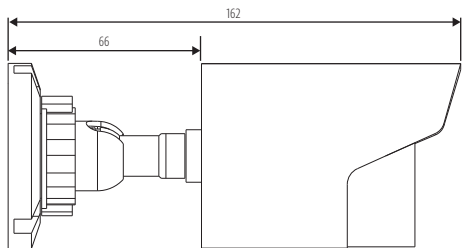


ПРЕИМУЩЕСТВА

- 1080p 25/30 к/с всепогодная IP видекамера
- 1/2.7" 2.1 Mpix Aptina CMOS матрица
- ИК-подсветка 20 метров. Механический ИК-фильтр
- Мегапиксельный объектив 2.8/3.6 мм с ИК-коррекцией
- Поддержка ONVIF и RTSP
- Облачный сервис NOVICloud
- Класс защиты IP66
- Широкий диапазон рабочей температуры -35°C ... +50°C

КОМПЛЕКТАЦИЯ

1. Видекамера — 1 шт.
2. Переходник питания — 1 шт.
3. Влагозащитный разъем — 1 шт.
4. Форма для точного монтажа — 1 шт.
5. Шестигранный ключ — 1 шт.
6. Крепежный комплект — 1 шт.
7. CD-диск с ПО и инструкциями — 1 шт.
8. Инструкция по эксплуатации — 1 шт.



	N13W v.1112	N23LW v.1100	N23W v.1110
ЭЛЕКТРОНИКА			
Матрица	1/4" 1 Mpix CMOS Omnivision OV9712	1/2.7" 2.1 Mpix CMOS SOI F22	1/2.7" 2.1 Mpix CMOS Aptina AR0237
Процессор	H3518e	H3516e ver.200	H3516c ver.300
Максимальное разрешение	720p	1080p	
Операционная система	Интегрированная OS Linux		
Формат сжатия видео/аудио	H.264 / —		
Графический интерфейс	WEB интерфейс		
Ограничение доступа	Администратор + 5 Пользователей online (установка прав доступа, мониторинг активных пользователей, ручная блокировка)		
Чувствительность	0.01 лк (цвет), 0 лк (ИК вкл.)		
ИК-фильтр	Механический		
Электронный затвор	Авто/Ручной (1/50–1/10000 с)		
Соотношение сигнал/шум	> 52 дБ		
СИСТЕМНЫЕ ВОЗМОЖНОСТИ			
Настройка изображения	Яркость / Насыщенность / Контрастность / Цветовой тон		
Настройка канала	Параметры записи / Настройки детектора движения / Цвет изображения / Имя		
Настройка экспозиции	Авто / Вручную		
Баланс белого	Авто / Вручную		
Контроль усиления (AGC)	Авто		
Компенсация задней засветки (BLC)	BLC		
Подавление ярких пятен (HLC)	—		
Широкий динамич. диапазон (WDR)	D-WDR		
Подавление мерцания	50/60 Гц		
Технология шумоподавления	3D-DNR (Уровни 0–5)		
Стабилизация изображения (EIS)	—		
Антитуман	—		
Настройка скрытой области	4 зоны		
Детекция движения	Есть		
Зеркальное отображение	По горизонтали / По вертикали / Оба		
Режим день/ночь	Авто / Цветной / ЧБ режим		
AVРС (Автокомпл. поврежд. пикселей)	Есть		
ЗАПИСЬ			
Запись			
Объем записи	6 Мбит – 63 Гб/ст, 4 Мбит – 42 Гб/ст, 1 Мбит – 11 Гб/ст, 128 кбит – 1.32 Гб/ст	8 Мбит – 84 Гб/ст, 6 Мбит – 63 Гб/ст, 4 Мбит – 42 Гб/ст, 1 Мбит – 11 Гб/ст, 128 кбит – 1.32 Гб/ст	
	<i>(указан максимум, фактический зависит от скорости и качества записи)</i>		
ОПТИКА			
Объектив	Мегапиксельный 2.8 мм с ИК-коррекц.	Мегапиксельный 3.6 мм с ИК-коррекц.	
Угол обзора по диагонали	82°	90°	
Зум оптический/цифровой	—/Есть		
Автодиафрагма	—		
Тип крепления	Встроенное (M12)		
ИК-ПОДСВЕТКА			
Дальность и угол ИК	20 метров, 35° основной/до 120° рассеянный		
Длина волны ИК-света	850 нм		
Продолжит. работы ИК-подсветки	20 000 часов		
ИНТЕРФЕЙСЫ			
Цифровой выход	720p (1280×720) 25/30 к/с, D1 (704×576) 25/30 к/с, CIF (352×288) 25/30 к/с	1080p (1920×1080) 15 к/с, 720p (1280×720) 25/30 к/с, D1 (704×576) 25/30 к/с, CIF (352×288) 25/30 к/с	1080p (1920×1080) 25/30 к/с, 720p (1280×720) 25/30 к/с, D1 (704×576) 25/30 к/с, CIF (352×288) 25/30 к/с
Аудиовыход	—		
PIR датчик	—		
Карта памяти	—		
RS-485	—		
USB	—		
Тревожный вход/выход	—		
Wi-Fi			
Стандарт Wi-Fi	—		
СЕТЬ			
Порт RJ45	10/100 Мбит (ONVIF 2.4, NETIP, RTSP, PPPOE, DHCP, DDNS, NTP, UPnP™, Облако)		
Битрейт на канал	128 кбит/с – 6 Мбит/с	128 кбит/с – 8 Мбит/с	
	<i>(указан максимум, фактически зависит от используемой камеры и выставленных настроек)</i>		
WEB браузер	IE (Win 10 / 8 / 7 / VISTA / XP)		
CMS программа	NOVICam CMS (Win 10 / 8 / 7 / VISTA / XP) – 64 канала на экран		
Мобильный клиент	XMeye (Android / iPhone / iPad)		
Облачный сервис	NOVICloud: NOVICam CMS, WEB интерфейс – cloud.NOVICam.ru (Win 10 / 8 / 7 / VISTA / XP); XMeye (Android / iPhone / iPad)		
Совместимость с ПО	Macroscop		
ТРЕВОГА			
Условия срабатывания	Потеря видео/Детекция движения (6 уровней, 396 зон)/Закрытие камеры		
Действие	Отметка в журнале/Уведомление по E-mail/Запись		
ФИЗИЧЕСКИЕ ПАРАМЕТРЫ			
Класс защиты	IP66		
Дальность передачи видео	до 100 м (без использования дополнительного оборудования)		
Размеры (Ø × Д)	Ø 64 × 162 мм		
Рабочая температура	-35°C...+50°C		
РоЕ	Опционально (при использовании совместно с PV-линей PV-РОЕ01MS)		
Энергопотребление	DC 12 В ± 10% 0.3 А (ИК вкл.) 3.6 Вт		DC 12 В ± 10% 0.31 А (ИК вкл.) 3.7 Вт

ВСЕПОГОДНАЯ IP ВИДЕОКАМЕРА 1080p
с ИК-подсветкой и моторизованным объективом с автоматической фокусировкой 2.8-12 мм

Режимы работы модели N27

IP 1080p	IP 720p
----------	---------

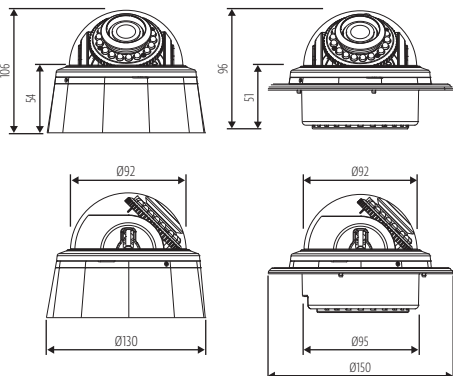


ПРЕИМУЩЕСТВА

- 1080p 25/30 к/с купольная IP видеокамера
- 1/2.7" 2.1 Mpix CMOS матрица
- ИК-подсветка 20 метров. Механический ИК-фильтр
- Мегапиксельный вариофокальный объектив 2.8-12 мм с ИК-коррекцией
- Поддержка ONVIF
- Облачный сервис NOVICloud
- Технология шумоподавления на изображении
- Корпус для врезного и накладного монтажа

КОМПЛЕКТАЦИЯ

1. Видеокамера — 1 шт.
2. Корпус для установки на поверхность — 1 шт.
3. Переходник питания — 1 шт.
4. Влагозащитный разъем — 1 шт.
5. Уплотнительное кольцо для объектива — 1 шт.
6. Форма для точного монтажа — 1 шт.
7. Крепежный комплект — 1 шт.
8. CD-диск с ПО и инструкциями — 1 шт.
9. Инструкция по эксплуатации — 1 шт.



N27 v.1088

ЭЛЕКТРОНИКА

Матрица	1/2.8" 2.1 Mpix CMOS SONY IMX222
Процессор	H3516c ver.300
Максимальное разрешение	1080p
Операционная система	Интегрированная OS Linux
Формат сжатия видео/аудио	H.265, H.264 / —
Графический интерфейс	WEB интерфейс
Ограничение доступа	Администратор + 5 Пользователей online (установка прав доступа, мониторинг активных пользователей, ручная блокировка)
Чувствительность	0.01 лк (цвет), 0 лк (ИК вкл.)
ИК-фильтр	Механический
Электронный затвор	Авто/Ручной (1/50-1/10 000 с)
Соотношение сигнал/шум	> 52 дБ

СИСТЕМНЫЕ ВОЗМОЖНОСТИ

Настройка изображения	Яркость / Насыщенность / Контрастность / Цветовой тон
Настройки канала	Параметры записи / Настройки детектора движения / Цвет изображения / Имя
Настройка экспозиции	Авто / Вручную
Баланс белого	Авто / Вручную
Контроль усиления (AGC)	Авто
Компенсация задней засветки (BLC)	BLC
Подавление ярких пятен (HLC)	—
Широкий динамич. диапазон (WDR)	D-WDR
Подавление мерцания	50/60 Гц
Технология шумоподавления	3D-DNR (уровни 0—5)
Стабилизация изображения (EIS)	—
Антитуман	—
Настройка скрытой области	4 зоны
Детекция движения	Есть
Зеркальное отображение	По горизонтали / По вертикали / Оба
Режим день/ночь	Авто / Цветной / ЧБ режим
AVРС (Автокомпл. поврежд. пикселей)	Есть
Настройка заднего фокуса	—

ЗАПИСЬ

Запись	—
Объем записи	8 Мбит - 84 Гб/ст, 6 Мбит - 63 Гб/ст, 4 Мбит - 42 Гб/ст, 1 Мбит - 11 Гб/ст, 128 кбит - 1.32 Гб/ст (указан максимум, фактический зависит от скорости и качества записи)

ОПТИКА

Объектив	Мегапиксельный 2.8-12мм с ИК-коррекцией
Угол обзора по диагонали	120°-34°
Зум оптический/цифровой	x4.3/Есть
Автодиафрагма	—
Тип крепления	Встроенное (M14)

ИК-ПОДСВЕТКА

Дальность и угол ИК	35 метров, 35° основной/до 120° рассеянный
Длина волны ИК-света	850 нм
Продолжит. работы ИК-подсветки	20 000 часов

ИНТЕРФЕЙСЫ

Видеовыходы	—
Цифровой выход	1080p (1920x1080) 25/30 к/с, 720p (1280x720) 25/30 к/с, D1 (704x576) 25/30 к/с, CIF (352x288) 25/30 к/с
Аудиовход	1 x RCA
Аудиовыход	—
PIR датчик	—
Карта памяти	—
RS-485	—
USB	—
Тревожный вход/выход	—

Wi-Fi

Стандарт Wi-Fi	—
----------------	---

СЕТЬ

Порт RJ45	10/100 Мбит (ONVIF 2.4, NETIP, RTSP, PPPOE, DHCP, DDNS, NTP, UPnP™, Облако)
Битрейт на канал	128 кбит/с - 8 Мбит/с
WEB браузер	IE (Win 10 / 8 / 7 / VISTA / XP)
CMS программа	NOVICam CMS (Win 10 / 8 / 7 / VISTA / XP) - 64 канала на экран
Мобильный клиент	XMeye (Android / iPhone / iPad)
Облачный сервис	NOVICloud: NOVICam CMS, WEB интерфейс - cloud.NOVICam.ru (Win 10 / 8 / 7 / VISTA / XP); XMeye (Android / iPhone / iPad)
Совместимость с ПО	Macroscop

ТРЕВОГА

Условия срабатывания	Потеря видео/Детекция движения (6 уровней, 396 зон)/Закрытие камеры/Тревожный вход
Действие	Отметка в журнале/Уведомление по E-mail/Запись

ФИЗИЧЕСКИЕ ПАРАМЕТРЫ

Класс защиты	IP66
Дальность передачи видео	до 100 м (без использования дополнительного оборудования)
Размеры (д × ш × в)	280 × 102 × 88 мм
Рабочая температура	-35°C...+50°C
PoE	Опционально (при использовании совместно с PV-Link PV-POE01MS)
Энергопотребление	DC 12 В ± 10% 0.35 А (ИК вкл.) 4.2 Вт

АНТИВАНДАЛЬНЫЕ ВСЕПОГОДНЫЕ IP ВИДЕОКАМЕРЫ с ИК-подсветкой и мегапиксельным вариофокальным объективом 2.8-12 мм

Режимы работы моделей N28LW и N28W

IP 1080p	IP 720p
-------------	------------

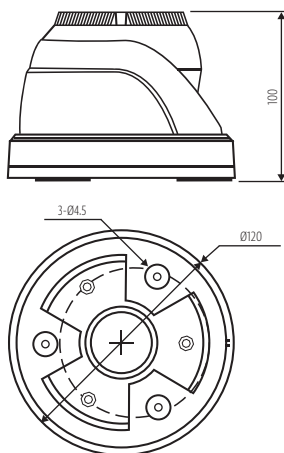


ПРЕИМУЩЕСТВА

- 1080p 25/30 к/с купольная вандалозащищенная IP видеокамера
- 1/2.7" 2.1 Mpix Aptina CMOS матрица
- ИК-подсветка 40 метров. Механический ИК фильтр
- Мегапиксельный вариофокальный объектив 2.8-12мм с ИК-коррекцией
- Поддержка ONVIF и RTSP
- Облачный сервис NOVICloud
- Класс защиты IP66
- Широкий диапазон рабочей температуры -35°C ... 50°C

КОМПЛЕКТАЦИЯ

1. Видеокамера — 1 шт.
2. Влагозащитный разъем — 1 шт.
3. Шестигранный ключ — 1 шт.
4. Крепежный комплект — 1 шт.
5. CD-диск с ПО и инструкциями — 1 шт.
6. Инструкция по эксплуатации — 1 шт.



N28LW v.1101

N28W v.1086

ЭЛЕКТРОНИКА	N28LW v.1101	N28W v.1086
Матрица	1/2.7" 2.1 Mpix CMOS SOI F22	1/2.7" 2.1 Mpix CMOS APTINA AR0237
Процессор	H3516e ver.200	H3516c ver.300
Максимальное разрешение	1080p	
Операционная система	Интегрированная OS Linux	
Формат сжатия видео/аудио	H.264 / —	
Графический интерфейс	WEB интерфейс	
Ограничение доступа	Администратор + 5 Пользователей online (установка прав доступа, мониторинг активных пользователей, ручная блокировка)	
Чувствительность	0.01 лк (цвет), 0 лк (ИК вкл.)	
ИК-фильтр	Механический	
Электронный затвор	Авто/Ручной (1/50-1/10000 с)	
Соотношение сигнал/шум	> 52 дБ	
СИСТЕМНЫЕ ВОЗМОЖНОСТИ		
Настройка изображения	Яркость / Насыщенность / Контрастность / Цветовой тон	
Настройки канала	Параметры записи / Настройки детектора движения / Цвет изображения / Имя	
Настройка экспозиции	Авто / Вручную	
Баланс белого	Авто / Вручную	
Контроль усиления (AGC)	Авто	
Компенсация задней засветки (BLC)	BLC	
Подавление ярких пятен (HLC)	—	
Широкий динамич. диапазон (WDR)	D-WDR	
Подавление мерцания	50/60 Гц	
Технология шумоподавления	3D-DNR (уровни 0-5)	
Стабилизация изображения (EIS)	—	
Антитуман	—	
Настройка скрытой области	4 зоны	
Детекция движения	Есть	
Зеркальное отображение	По горизонтали / По вертикали / Оба	
Режим день/ночь	Авто / Цветной / ЧБ режим	
AVРС (Автокомпл. поврежд. пикселей)	Есть	
ЗАПИСЬ		
Запись	—	
Объем записи	8 Мбит - 84 Гб/ст, 6 Мбит - 63 Гб/ст, 4 Мбит - 42 Гб/ст, 1 Мбит - 11 Гб/ст, 128 кбит - 1.32 Гб/ст <i>(указан максимум, фактический зависит от скорости и качества записи)</i>	
ОПТИКА		
Объектив	Мегапиксельный 2.8-12 мм с ИК-коррекцией	
Угол обзора по диагонали	120°-34°	
Зум оптический/цифровой	x4.3/Есть	
Автодиафрагма	—	
Тип крепления	Встроенное (M14)	
ИК-ПОДСВЕТКА		
Дальность и угол ИК	40 метров, 35° основной/до 120° рассеянный	
Длина волны ИК-света	850 нм	
Продолжит. работы ИК-подсветки	20000 часов	
ИНТЕРФЕЙСЫ		
Видеовыходы	—	
Цифровой выход	1080p (1920x1080) 25/30 к/с, 720p (1280x720) 25/30 к/с, D1 (704x576) 25/30 к/с, CIF (352x288) 25/30 к/с	
Аудиовход	—	
Аудиовыход	—	
PIR датчик	—	
Карта памяти	—	
RS-485	—	
USB	—	
Тревожный вход/выход	—	
Wi-Fi		
Стандарт Wi-Fi	—	
СЕТЬ		
Порт RJ45	10/100 Мбит (ONVIF 2.4, NETIP, RTSP, PPPOE, DHCP, DDNS, NTP, UPnP™, Облако)	
Битрейт на канал	128 кбит/с — 8 Мбит/с <i>(указан максимум, фактически зависит от используемой камеры и выставленных настроек)</i>	
WEB браузер	IE (Win 10 / 8 / 7 / VISTA / XP)	
CMS программа	NOVICam CMS (Win 10 / 8 / 7 / VISTA / XP) - 64 канала на экран	
Мобильный клиент	XMeye (Android / iPhone / iPad)	
Облачный сервис	NOVICloud: NOVICam CMS, WEB интерфейс - cloud.NOVICam.ru (Win 10 / 8 / 7 / VISTA / XP); XMeye (Android / iPhone / iPad)	
Совместимость с ПО	Macroscop	
ТРЕВОГА		
Условия срабатывания	Потеря видео/Детекция движения (6 уровней, 396 зон)/Закрытие камеры	
Действие	Отметка в журнале/Уведомление по E-mail/Запись	
ФИЗИЧЕСКИЕ ПАРАМЕТРЫ		
Класс защиты	IP66	
Дальность передачи видео	до 100 м <i>(без использования дополнительного оборудования)</i>	
Размеры (Ø × в)	Ø 120 × 100 мм	
Рабочая температура	-35°C ... +50°C	
PoE	Опционально <i>(при использовании совместно с PV-Line PV-POE01MS)</i>	
Энергопотребление	DC 12 В ± 10% 0.35 А (ИК вкл.) 4.2 Вт	

ВСЕПОГОДНЫЕ IP ВИДЕОКАМЕРЫ 720p/1080p/5 Mpix
с EXIR-подсветкой и мегапиксельным вариофокальным объективом

Режимы работы моделей N29LWX и N29WX

IP 1080p	IP 720p
-------------	------------

Режимы работы модели N59WX

IP 5 Mpix	IP 3 Mpix	IP 1080p
--------------	--------------	-------------

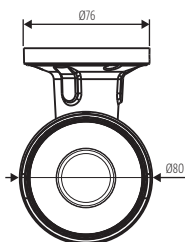
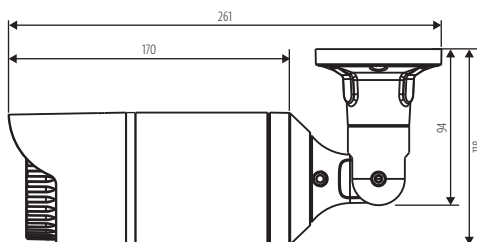


ПРЕИМУЩЕСТВА

- 1080p 15 к/с всепогодная IP видекамера
- 1/2.7" 2.1 Mpix Soi CMOS матрица
- ИК-подсветка Extended IR (EXIR) 50 метров. Механический ИК фильтр
- Мегапиксельный вариофокальный объектив 2.8-12мм с ИК-коррекцией
- Поддержка ONVIF и RTSP
- Облачный сервис NOVICLOUD
- Класс защиты IP66
- Широкий диапазон рабочей температуры -35°C ... +50°C

КОМПЛЕКТАЦИЯ

1. Видекамера — 1 шт.
2. Переходник питания — 1 шт.
3. Влагозащищенный разъем — 1 шт.
4. Форма для точного монтажа — 1 шт.
5. Шестигранный ключ — 1 шт.
6. Крепежный комплект — 1 шт.
7. CD-диск с ПО и инструкциями — 1 шт.
8. Инструкция по эксплуатации — 1 шт.



	N29LWX v.1102	N29WX v.1082	N59WX v.1089
ЭЛЕКТРОНИКА			
Матрица	1/2.7" 1 Mpix CMOS SOI F22	1/2.7" 2.1 Mpix CMOS APTINA AR0237	1/1.8" 5 Mpix CMOS SONY IMX178
Процессор	H3516e ver.200	H3516c ver.300	H3516a
Максимальное разрешение	1080p		5 Mpix
Операционная система	Интегрированная OS Linux		
Формат сжатия видео/аудио	H.264 / —		
Графический интерфейс	WEB интерфейс		
Ограничение доступа	Администратор + 5 Пользователей online (установка прав доступа, мониторинг активных пользователей, ручная блокировка)		
Чувствительность	0.01 лк (цвет), 0 лк (ИК вкл.)		
ИК-фильтр	Механический		
Электронный затвор	Авто/Ручной (1/50–1/10000 с)		
Соотношение сигнал/шум	> 52 дБ		
СИСТЕМНЫЕ ВОЗМОЖНОСТИ			
Настройка изображения	Яркость / Насыщенность / Контрастность / Цветовой тон		
Настройка канала	Параметры записи / Настройки детектора движения / Цвет изображения / Имя		
Настройка экспозиции	Авто / Вручную		
Баланс белого	Авто / Вручную		
Контроль усиления (AGC)	Авто		
Компенсация задней засветки (BLC)	BLC		
Подавление ярких пятен (HLC)	—		
Широкий динамич. диапазон (WDR)	D-WDR		
Подавление мерцания	50/60 Гц		
Технология шумоподавления	3D-DNR (уровни 0–5)		
Стабилизация изображения (EIS)	—		
Антитуман	—		
Настройка скрытой области	4 зоны		
Детекция движения	Есть		
Зеркальное отображение	По горизонтали / По вертикали / Оба		
Режим день/ночь	Авто / Цветной / ЧБ режим		
AVРС (Автокомпл. поврежд. пикселей)	Есть		
ЗАПИСЬ			
Объем записи	8 Мбит – 84 Гб/ст, 6 Мбит – 63 Гб/ст, 4 Мбит – 42 Гб/ст, 1 Мбит – 11 Гб/ст, 128 кбит – 1.32 Гб/ст		10 Мбит – 106 Гб/ст, 8 Мбит – 84 Гб/ст, 6 Мбит – 63 Гб/ст, 4 Мбит – 42 Гб/ст, 1 Мбит – 11 Гб/ст, 128 кбит – 1.32 Гб/ст
<i>(указан максимум, фактический зависит от скорости и качества записи)</i>			
ОПТИКА			
Объектив	Мегапиксельный 2.8–12 мм с ИК-коррекцией		Мегапикс. 3.6–11 мм с ИК-коррекцией
Угол обзора по диагонали	120°–34°		112°–44°
Зум оптический/цифровой	x4.3/Есть		x3/Есть
Автодиафрагма	—		
Тип крепления	Встроенное (M14)		
ИК-ПОДСВЕТКА			
Дальность и угол ИК	Extended IR (EXIR) 50 метров, 35° основной/до 120° рассеянный		
Длина волны ИК-света	850 нм		
Продолжит. работы ИК-подсветки	20000 часов		
ИНТЕРФЕЙСЫ			
Цифровой выход	1080p (1920×1080) 25/30 к/с, 720p (1280×720) 25/30 к/с, D1 (704×576) 25/30 к/с, CIF (352×288) 25/30 к/с		5 Mpix (2592×1944) 25/30 к/с, 3 Mpix (2048×1536) 25/30 к/с, 1080p (1920×1080) 25/30 к/с, D1 (704×576) 25/30 к/с
Аудиовход	—		
Аудиовыход	—		
PIR датчик	—		
Карта памяти	—		
RS-485	—		
USB	—		
Тревожный вход/выход	—		
Wi-Fi			
Стандарт Wi-Fi	—		
СЕТЬ			
Порт RJ45	10/100 Мбит (ONVIF 2.4, NETIP, RTSP, PPPOE, DHCP, DDNS, NTP, UPnP™, Облако)		
Битрейт на канал	128 кбит/с – 8 Мбит/с		128 кбит/с – 10 Мбит/с
<i>(указан максимум, фактически зависит от используемой камеры и выставленных настроек)</i>			
WEB браузер	IE (Win 10 / 8 / 7 / VISTA / XP)		
CMS программа	NOVICAM CMS (Win 10 / 8 / 7 / VISTA / XP) – 64 канала на экран		
Мобильный клиент	XMeye (Android / iPhone / iPad)		
Облачный сервис	NOVICLOUD: NOVICAM CMS, WEB интерфейс – cloud.NOVICAM.ru (Win 10 / 8 / 7 / VISTA / XP); XMeye (Android / iPhone / iPad)		
Совместимость с ПО	Macroscop		
ТРЕВОГА			
Условия срабатывания	Потеря видео/Детекция движения (6 уровней, 396 зон)/Закрытие камеры		
Действие	Отметка в журнале/Уведомление по E-mail/Запись		
ФИЗИЧЕСКИЕ ПАРАМЕТРЫ			
Класс защиты	IP66		
Дальность передачи видео	до 100 м (без использования дополнительного оборудования)		
Размеры (Ø × д)	Ø 80 × 300 мм		
Рабочая температура	-35°C ... +50°C		
РоЕ	Опционально (при использовании с PV-Link PV-POE10MS)		
Энергопотребление	DC 12 В ± 10% 0.83 А (ИК вкл.) 10 Вт		

ВСЕПОГОДНАЯ IP ВИДЕОКАМЕРА 1080p с ИК-подсветкой и мегапиксельным моторизированным объективом

Режимы работы модели N29W

IP 1080p	IP 720p
-------------	------------

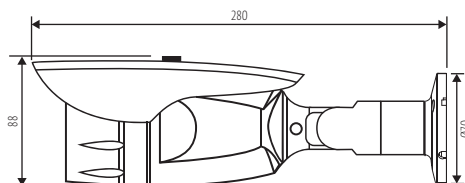
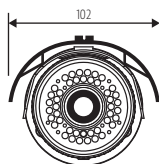


ПРЕИМУЩЕСТВА

- Всепогодная IP камера 1080p 25/30 к/с
- 1/2.8" 2.1 Мрiх матрица SONY
- ИК-подсветка 35 метров. Механический ИК-фильтр
- Технология шумоподавления на изображении
- Мегапиксельный моторизированный объектив 2.8-12 мм с автоматической фокусировкой и ИК-коррекцией
- Поддержка стандарта ONVIF 2.0
- Облачный сервис NOVICLOUD
- Класс защиты IP66

КОМПЛЕКТАЦИЯ

1. Видекамера — 1 шт.
2. Влагозащищенный разъем — 1 шт.
3. Форма для точного монтажа — 1 шт.
4. Шестигранный ключ — 1 шт.
5. Крепежный комплект — 1 шт.
6. CD-диск с ПО и инструкциями — 1 шт.
7. Инструкция по эксплуатации — 1 шт.



N29W v.186

ЭЛЕКТРОНИКА

Матрица	1/2.8" 2.1 Мрiх CMOS SONY IMX222
Процессор	H3516с
Максимальное разрешение	1080p
Операционная система	Интегрированная OS Linux
Формат сжатия видео / аудио	H.264 / G.71а
Графический интерфейс	WEB интерфейс
Ограничение доступа	Администратор + 5 Пользователей online (установка прав доступа, мониторинг активн. пользователей, ручная блокировка)
Чувствительность	0.01 лк (цвет), 0 лк (ИК вкл.)
ИК-фильтр	Механический
Электронный затвор	Авто/Ручной (1/50-1/10000 с)
Соотношение сигнал/шум	> 48 дБ

СИСТЕМНЫЕ ВОЗМОЖНОСТИ

Настройка изображения	Яркость / Насыщенность / Контрастность / Цветовой тон
Настройки канала	Параметры записи / Настройки детектора движения / Цвет изображения / Имя
Настройка экспозиции	Авто / Вручную
Баланс белого	Авто / Вручную
Контроль усиления (AGC)	Авто
Компенсация задней засветки (BLC)	BLC
Широкий динамич. диапазон (WDR)	D-WDR
Подавление мерцания	50/60 Гц
Технология шумоподавления	3D-DNR (уровни 0—5)
Настройка скрытой области	4 зоны
Детекция движения	Есть
Зеркальное отображение	По горизонтали / По вертикали / Оба
Режим день/ночь	Авто / Цветной / ЧБ режим
AVРС (Автокомпл. поврежд. пикселей)	Есть

ЗАПИСЬ

Запись	—
Объем записи	8 Мбит - 84 Гб/ст, 6 Мбит - 63 Гб/ст, 4 Мбит - 42 Гб/ст, 1 Мбит - 11 Гб/ст, 128 кбит - 1.32 Гб/ст <i>(указан максимум, фактический зависит от скорости и качества записи)</i>

ОПТИКА

Объектив	Мегапиксельный моторизированный в автофокусировкой 2.8-12 мм с ИК-коррекцией
Угол обзора по диагонали	120°-34°
Фокусировка	Авто
Зум оптический / цифровой	x4.3/Есть
Тип крепления	Встроенное (M14)

ИК-ПОДСВЕТКА

Дальность и угол ИК	35 метров, 35° основной/до 120° рассеянный
Длина волны ИК-света	850 нм
Продолжит. работы ИК-подсветки	20000 часов

ИНТЕРФЕЙСЫ

Видеовыходы	—
Цифровой выход	1080p (1920x1080) 25/30 к/с, 720p (1280x720) 25/30 к/с, D1 (704x576) 25/30 к/с, CIF (352x288) 25/30 к/с
Аудиовход	1 x RCA
Аудиовыход	—
PIR датчик	—
Карта памяти	—
RS-485	—
USB	—
Тревожный вход/выход	—

Wi-Fi

Стандарт Wi-Fi —

СЕТЬ

Порт RJ45	10/100 Мбит (ONVIF 2.0, NETIP, RTSP, PPPoE, DHCP, DDNS, NTP, UPnP™, Облако)
Битрейт на канал	128 кбит/с — 8 Мбит/с (указан максимум, фактически зависит от использ. камеры и выставл. настроек)
WEB браузер	IE (Win 10 / 8 / 7 / VISTA / XP)
CMS программа	NOVICAM CMS (Win 10 / 8 / 7 / VISTA / XP) - 64 канала на экран
Мобильный клиент	XMeye (Android / iPhone / iPad)
Облачный сервис	NOVICLOUD: NOVICAM CMS, WEB интерфейс - cloud.NOVICAM.RU (Win 10 / 8 / 7 / VISTA / XP); XMeye (Android / iPhone / iPad)
Совместимость с ПО	Macroscop

ТРЕВОГА

Условия срабатывания	Потеря видео/Детекция движения (6 уровней, 396 зон)/Закрытие камеры
Действие	Отметка в журнале/Уведомление по E-mail/Запись

ФИЗИЧЕСКИЕ ПАРАМЕТРЫ

Класс защиты	IP66
Дальность передачи видео	до 100 м (без использования дополнительного оборудования)
Размеры (д × ш × в)	280 × 102 × 88 мм
Рабочая температура	-35°C ... +50°C
РоЕ	Опционально (при использовании с PV-Link PV-POE10MS)
Энергопотребление	DC 12 В ± 10% 0.5 А (ИК вкл.) 6 Вт

ВСЕПОГОДНАЯ IP ВИДЕОКАМЕРА 4 Мрiх с ИК-подсветкой и мегапиксельным объективом

Режимы работы модели N43W

IP	IP	IP	IP
4 Мрiх	3 Мрiх	1080p	720p

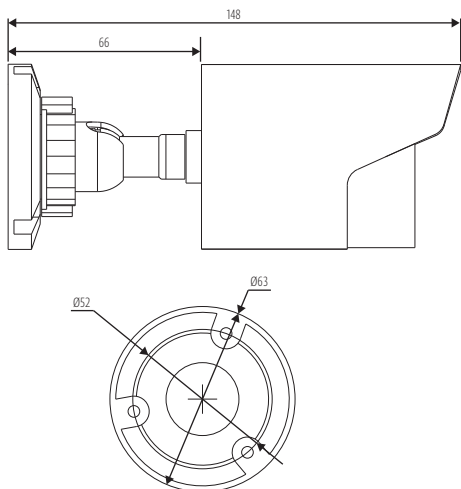


ПРЕИМУЩЕСТВА

- 4 Мрiх 25 к/с всепогодная видеочкамера
- 1/3" 4 Мрiх Omnivision OV4689 CMOS
- ИК-подсветка 20 метров, механический ИК-фильтр
- Мегапиксельный объектив 3.6 мм с ИК-коррекцией
- Поддержка NOVICLOUD и ONVIF
- Аудиовход
- Класс защиты IP66
- Широкий диапазон рабочей температуры -35°C...+50°C
- Сжатие H.265

КОМПЛЕКТАЦИЯ

1. Видеочкамера — 1 шт.
2. Влагозащищенный разъем — 1 шт.
3. Форма для точного монтажа — 1 шт.
4. Шестигранный ключ — 1 шт.
5. Крепежный комплект — 1 шт.
6. CD-диск с ПО и инструкциями — 1 шт.
7. Инструкция по эксплуатации — 1 шт.



N43W v.206

ЭЛЕКТРОНИКА

Матрица	1/3" 4 Мрiх CMOS Omnivision OV4689
Процессор	Hi3516d
Максимальное разрешение	4 Мрiх
Операционная система	Интегрированная OS Linux
Формат сжатия видео/аудио	H.265, H.264 / G.711a
Графический интерфейс	WEB интерфейс
Ограничение доступа	Администратор + 5 Пользователей online (установка прав доступа, мониторинг активных пользователей, ручная блокировка)
Чувствительность	0.01 лк (цвет), 0 лк (ИК (вкл.))
ИК-фильтр	Механический
Электронный затвор	Авто/Ручной (1/50-1/10000 с)
Соотношение сигнал/шум	> 52 дБ

СИСТЕМНЫЕ ВОЗМОЖНОСТИ

Настройка изображения	Яркость / Насыщенность / Контрастность / Цветовой тон
Настройки канала	Параметры записи / Настройки детектора движения / Цвет изображения / Имя
Настройка экспозиции	Авто/Вручную
Баланс белого	Авто/Вручную
Контроль усиления (AGC)	Авто
Компенсация задней засветки (BLC)	BLC
Подавление ярких пятен (HLC)	—
Широкий динамич. диапазон (WDR)	D-WDR
Подавление мерцания	50/60 Гц
Технология шумоподавления	3D-DNR (уровни 0-5)
Стабилизация изображения (EIS)	—
Антитуман	—
Настройка скрытой области	4 зоны
Детекция движения	Есть
Зеркальное отображение	По горизонтали / По вертикали / Оба
Режим день/ночь	Авто / Цветной / ЧБ режим
AVРС (Автокомпл. поврежд. пикселей)	Есть

ЗАПИСЬ

Запись	—
Объем записи	10 Мбит - 106 Гб/ст, 8 Мбит - 84 Гб/ст, 6 Мбит - 63 Гб/ст, 4 Мбит - 42 Гб/ст, 1 Мбит - 11 Гб/ст, 128 кбит - 1.32 Гб/ст (указан максимум, фактически зависит от скорости и качества записи)

ОПТИКА

Объектив	Мегапиксельный 3.6 мм с ИК-коррекцией
Угол обзора по диагонали	86°
Зум оптический/цифровой	—/Есть
Автодиафрагма	—
Тип крепления	Встроенное (M12)

ИК-ПОДСВЕТКА

Дальность и угол ИК	20 метров, 35° основной/до 120° рассеянный
Длина волны ИК-света	850 нм
Продолжит. работы ИК-подсветки	20000 часов

ИНТЕРФЕЙСЫ

Видеовыходы	4 Мрiх (2592x1520) 25/30 к/с, 3 Мрiх (2048x1536) 25/30 к/с, 1080p (1920x1080) 25/30 к/с, 720p (1280x720) 25/30 к/с, D1 (704x576) 25/30 к/с, CIF (352x288) 25/30 к/с
Аудиовход	1 x RCA
Аудиовыход	—
PIR датчик	—
Карта памяти	—
RS-485	—
USB	—
Тревожный вход/выход	—

Wi-Fi

Стандарт Wi-Fi

—

СЕТЬ

Порт RJ45	10/100 Мбит (ONVIF 2.0, NETIP, RTSP, PPPoE, DHCP, DDNS, NTP, UPnP™, Облако)
Битрейт на канал	128 кбит/с — 10 Мбит/с (указан максимум, фактически зависит от используемой камеры и выставленных настроек)
WEB браузер	IE (Win 10 / 8 / 7 / VISTA / XP)
SMS программа	NOVICAM CMS (Win 10 / 8 / 7 / VISTA / XP) - 64 канала на экран
Мобильный клиент	XMeye (Android / iPhone / iPad)
Облачный сервис	NOVICLOUD: NOVICAM CMS, WEB интерфейс - cloud.NOVICAM.ru (Win 10 / 8 / 7 / VISTA / XP); XMeye (Android / iPhone / iPad)
Совместимость с ПО	Macroscop

ТРЕВОГА

Условия срабатывания	Потеря видео/Детекция движения (6 уровней, 396 зон)/Закрытие камеры
Действие	Отметка в журнале/Уведомление по E-mail/Запись

ФИЗИЧЕСКИЕ ПАРАМЕТРЫ

Класс защиты	IP66
Дальность передачи видео	До 100 м (без использования дополнительного оборудования)
Размеры (Ø x Д)	Ø 63 x 148 мм
Рабочая температура	-35°C ...+50°C
РоЕ	Опционально (при использовании совместно с PV-Link PV-POEiMS)
Энергопотребление	DC 12 В ± 10% 0.25 А (ИК вкл.) 3 Вт

ВСЕПОГОДНАЯ IP ВИДЕОКАМЕРА 4 Мрiх с ИК-подсветкой и мегапиксельным объективом

Режимы работы модели N49W

IP	IP	IP	IP
4 Мрiх	3 Мрiх	1080p	720p

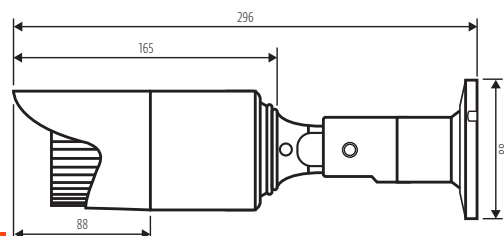
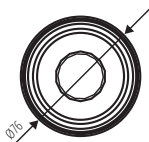


ПРЕИМУЩЕСТВА

- 4 Мрiх 25 к/с всепогодная видеочамера
- 1/3" 4 Мрiх Omnivision OV4689 CMOS
- ИК-подсветка 20 метров. Механический ИК-фильтр
- Мегапиксельный объектив 3.6 мм с ИК-коррекцией
- Поддержка NOVICloud и ONVIF
- Аудиовход
- Класс защиты IP66
- Широкий диапазон рабочей температуры -35°C...+50°C
- Сжатие H.265

КОМПЛЕКТАЦИЯ

1. Видеочамера — 1 шт.
2. Влагозащищенный разъем — 1 шт.
3. Шестигранный ключ — 1 шт.
4. Крепежный комплект — 1 шт.
5. CD-диск с ПО и инструкциями — 1 шт.
6. Инструкция по эксплуатации — 1 шт.



N49W v.281

ЭЛЕКТРОНИКА

Матрица	1/3" 4 Мрiх CMOS Omnivision OV4689
Процессор	H3516d
Максимальное разрешение	4 Мрiх
Операционная система	Интегрированная OS Linux
Формат сжатия видео / аудио	H.265, H.264 / G.711a
Графический интерфейс	WEB интерфейс
Ограничение доступа	Администратор + 5 Пользователей online (установка прав доступа, мониторинг активных пользователей, ручная блокировка)
Чувствительность	0.01 лк (цвет), 0 лк (ИК вкл.)
ИК-фильтр	Механический
Электронный затвор	Авто / Ручной (1/50-1/10000 с)
Соотношение сигнал / шум	> 52 дБ

СИСТЕМНЫЕ ВОЗМОЖНОСТИ

Настройка изображения	Яркость / Насыщенность / Контрастность / Цветовой тон
Настройки канала	Параметры записи / Настройки детектора движения / Цвет изображения / Имя
Настройка экспозиции	Авто / Вручную
Баланс белого	Авто / Вручную
Контроль усиления (AGC)	Авто
Компенсация задней засветки (BLC)	BLC
Подавление ярких пятен (HLC)	—
Широкий динамич. диапазон (WDR)	D-WDR
Подавление мерцания	50/60 Гц
Технология шумоподавления	3D-DNR (уровни 0-5)
Стабилизация изображения (EIS)	—
Антитуман	—
Настройка скрытой области	4 зоны
Детекция движения	Есть
Зеркальное отображение	По горизонтали / По вертикали / Оба
Режим день/ночь	Авто / Цветной/ ЧБ режим
AVРС (Автокомпл. поврежд. пикселей)	Есть

ЗАПИСЬ

Запись	—
Объем записи	10 Мбит - 106 Гб/ст, 8 Мбит - 84 Гб/ст, 6 Мбит - 63 Гб/ст, 4 Мбит - 42 Гб/ст, 1 Мбит - 11 Гб/ст, 128 кбит - 1.32 Гб/ст (указан максимум, фактически зависит от скорости и качества записи)

ОПТИКА

Объектив	Мегапиксельный вариофокальный 3.6-10 мм с ИК-коррекцией
Угол обзора по диагонали	86°-34°
Зум оптический / цифровой	x2.8/Есть
Автодиафрагма	—
Тип крепления	Встроенное (M14)

ИК-ПОДСВЕТКА

Дальность и угол ИК	35 метров, 35° основной/до 120° рассеянный
Длина волны ИК-света	850 нм
Продолжит. работы ИК-подсветки	20 000 часов

ИНТЕРФЕЙСЫ

Видеовыходы	4 Мрiх (2592x1520) 25/30 к/с, 3 Мрiх (2048x1536) 25/30 к/с, 1080p (1920x1080) 25/30 к/с, 720p (1280x720) 25/30 к/с, D1 (704x576) 25/30 к/с, CIF (352x288) 25/30 к/с
Аудиовход	1 x RCA
Аудиовыход	—
PIR датчик	—
Карта памяти	—
RS-485	—
USB	—
Тревожный вход / выход	—

Wi-Fi

Стандарт Wi-Fi	—
----------------	---

СЕТЬ

Порт RJ45	10/100 Мбит (ONVIF 2.0, NETIP, RTSP, PPPoE, DHCP, DDNS, NTP, UPnP™, Облако)
Битрейт на канал	128 кбит/с — 10 Мбит/с (указан максимум, фактически зависит от используемой камеры и выставленных настроек)
WEB браузер	IE (Win 10 / 8 / 7 / VISTA / XP)
SMS программа	NOVICAM SMS (Win 10 / 8 / 7 / VISTA / XP) - 64 канала на экран
Мобильный клиент	XMeye (Android / iPhone / iPad)
Облачный сервис	NOVICloud: NOVICAM CMS, WEB интерфейс - cloud.NOVICAM.ru (Win 10 / 8 / 7 / VISTA / XP); XMeye (Android / iPhone / iPad)
Совместимость с ПО	Macroscop

ТРЕВОГА

Условия срабатывания	Потеря видео / Детекция движения (6 уровней, 396 зон) / Закрытие камеры
Действие	Отметка в журнале / Уведомление по E-mail / Запись

ФИЗИЧЕСКИЕ ПАРАМЕТРЫ

Класс защиты	IP66
Дальность передачи видео	до 100 м (без использования дополнительного оборудования)
Размеры (Ø x Д)	Ø 76 x 296 мм
Рабочая температура	-35°C ... +50°C
РоЕ	Опционально (при использовании совместно с PV-Liht PV-POE01MS)
Энергопотребление	DC 12 В ± 10% 0.5 А (ИК вкл.) 6 Вт

АНТИВАНДАЛЬНЫЕ ВСЕПОГОДНЫЕ КУПОЛЬНЫЕ IP ВИДЕОКАМЕРЫ 5 Мрiх/8 Мрiх с ИК-подсветкой и мегапиксельным объективом 3.6 мм

Режимы работы модели N52VP

IP 5 Мрiх	IP 4 Мрiх	IP 1080p	IP 720p
--------------	--------------	-------------	------------

Режимы работы модели N82VP

IP 8 Мрiх	IP 1080p	IP 720p
--------------	-------------	------------



ПРЕИМУЩЕСТВА

- Купольная IP камера 5 Мрiх/8 Мрiх 30 к/с
- 1/2.5" 5 Мрiх/8 Мрiх матрица Progressive Scan CMOS
- ИК-подсветка 20 метров. Механический ИК-фильтр
- Мегапиксельный объектив 3.6 мм с ИК-коррекцией
- Широкий динамический диапазон (WDR)
- 3D вращение камеры в корпусе
- Поддержка трех потоков
- Режим отображения 1080p 50/60 к/с
- Поддержка ONVIF
- Поддержка технологии PoE

КОМПЛЕКТАЦИЯ

1. Видеокамера — 1 шт.
2. Форма для точного монтажа — 1 шт.
3. Шестигранный ключ — 1 шт.
4. Крепежный комплект — 1 шт.
5. CD диск с ПО и инструкциями — 1 шт.
6. Инструкция по эксплуатации — 1 шт.

	N52VP v.1128	N82VP v.1132
ЭЛЕКТРОНИКА		
Матрица	1/2.5" 5 Мрiх Progressive Scan CMOS	1/2.5" 8.3 Мрiх Progressive Scan CMOS
Максимальное разрешение	5 Мрiх	8.3 Мрiх
Операционная система	Интегрированная OS Linux	
Формат сжатия видео/аудио	H.265, H.264, MJPEG / G.711A, G.711U	
Графический интерфейс	WEB интерфейс	
Ограничение доступа	Администратор + Пользователь (установка прав доступа, ручная блокировка)	
Чувствительность	0.01 лк (цвет), 0 лк (ИК вкл.)	
ИК-фильтр	Механический	
Электронный затвор	Авто/Ручной (1/25-1/100000 с)	
Соотношение сигнал/шум	> 50 дБ	
СИСТЕМНЫЕ ВОЗМОЖНОСТИ		
Настройка изображения	Яркость / Четкость / Насыщенность / Контрастность / Поворот изображения (коридор)	
Настройки канала	Имя / Текст (5 зон)	
Настройка экспозиции	Вручную	
Баланс белого	Авто / Вручную / В помещении / На улице	
Контроль усиления (AGC)	Авто	
Компенсация задней засветки (BLC)	BLC	
Подавление ярких пятен (HLC)	HLC	
Широкий динамич. диапазон (WDR)	WDR 120 дБ	WDR
Подавление мерцания	50/60 Гц	
Технология шумоподавления	2D-DNR / 3D-DNR	
Настройка скрытой области	4 зоны	
Детекция движения	Есть	
Зеркальное отображение	По горизонтали / По вертикали / Оба	
Режим день/ночь	Авто / Цветной / ЧБ режим / По расписанию	
ROI (Область интереса)	Есть	
AVRC (Автокомпл. поврежд. пикселей)	Есть	
ЗАПИСЬ		
Запись	—	
Объем записи	8 Мбит - 84 Гб/ст, 6 Мбит - 63 Гб/ст, 4 Мбит - 42 Гб/ст, 1 Мбит - 11 Гб/ст, 128 кбит - 1.32 Гб/ст, 32 кбит - 0.33 Гб/ст <small>(указан максимум, фактически зависит от скорости и качества записи)</small>	
ОПТИКА		
Объектив	Мегапиксельный 3.6 мм с ИК-коррекцией	
Угол обзора по диагонали	98°	101°
Зум оптический/цифровой	—/Есть	
Тип крепления	Встроенное (M12)	
ИК-ПОДСВЕТКА		
Дальность и угол ИК	20 метров, 35° основной/до 120° рассеянный	
Длина волны ИК-света	850 нм	
Продолжит. работы ИК-подсветки	20000 часов	
ИНТЕРФЕЙСЫ		
Видеовыходы	1 × BNC 75 Ом	
Цифровой выход	5 Мрiх (2592×1944) 25/30 к/с, 4 Мрiх (2560×1440) 25/30 к/с, 1080p (1920×1080) 50/60 к/с, 720p (1280×720) 25/30 к/с	8 Мрiх (3840×2160) 25/30 к/с, 4 Мрiх (2560×1440) 25/30 к/с, 1080p (1920×1080) 50/60 к/с, 720p (1280×720) 25/30 к/с
Аудиовход	1	
СЕТЬ		
Порт RJ45	10/100 Мбит (ONVIF 2.4, TCP/IP, HTTP, FTP, DHCP, DNS, DDNS, RTSP, PoE, NTP, SMTP)	
Битрейт на канал	32 кбит/с — 10 Мбит/с	32 кбит/с — 16 Мбит/с <small>(указан максимум, фактически зависит от используемой камеры и выставленных настроек)</small>
WEB браузер	IE (Win 10 / 8 / 7 / VISTA / XP)	
ТРЕВОГА		
Тип интеллектуальной аналитики	Обнаружение вторжения/Пересечение границы/Исчезновение предмета	
Условия срабатывания	Обнаружение вторжения/Пересечение границы/Детекция движения/Оповещение/Отключение от сети/Конфликт IP/Исключения хранения	
Действие	Уведомление центру наблюдения/Уведомление по E-mail (картинка)/Загрузка на FTP	
ФИЗИЧЕСКИЕ ПАРАМЕТРЫ		
Класс защиты	Пылевлагозащита - IP67; Вандалозащита - IK10	
Дальность передачи видео	до 100 м (без использования дополнительного оборудования)	
Размеры (Ø × в)	Ø 117 × 90 мм	
Рабочая температура	-45°C ... +60°C	
PoE	(2 класс PoE) PoE IEEE 802.3af	
Энергопотребление	DC 12 В ± 10% 0.5 А (ИК вкл.) 6 Вт	

ВСЕПОГОДНЫЕ IP ВИДЕОКАМЕРЫ 5 Мрiх/8 Мрiх с ИК-подсветкой и мегапиксельным объективом 3.6 мм

Режимы работы модели N53WP

IP 5 Мрiх	IP 4 Мрiх	IP 1080p	IP 720p
--------------	--------------	-------------	------------

Режимы работы модели N83WP

IP 8 Мрiх	IP 1080p	IP 720p
--------------	-------------	------------



ПРЕИМУЩЕСТВА

- Цилиндрическая IP камера 5 Мрiх/8 Мрiх 30 к/с
- 1/2.5" 5 Мрiх/8 Мрiх матрица Progressive Scan CMOS
- ИК-подсветка 30 метров. Механический ИК-фильтр
- Мегапиксельный объектив 3.6 мм с ИК-коррекцией
- Широкий динамический диапазон (WDR)
- Поддержка трех потоков
- Режим отображения 1080p 50/60 к/с
- Поддержка ONVIF
- Поддержка технологии PoE

КОМПЛЕКТАЦИЯ

1. Видекамера — 1 шт.
2. Форма для точного монтажа — 1 шт.
3. Шестигранный ключ — 1 шт.
4. Крепежный комплект — 1 шт.
5. CD диск с ПО и инструкциями — 1 шт.
6. Инструкция по эксплуатации — 1 шт.

	N53WP v.1129	N83WP v.1133
ЭЛЕКТРОНИКА		
Матрица	1/2.5" 5 Мрiх Progressive Scan CMOS	1/2.5" 8.3 Мрiх Progressive Scan CMOS
Максимальное разрешение	5 Мрiх	8.3 Мрiх
Операционная система	Интегрированная ОС Linux	
Формат сжатия видео/аудио	H.265, H.264, MJPEG / G.711A, G.711U	
Графический интерфейс	WEB интерфейс	
Ограничение доступа	Администратор + Пользователь (установка прав доступа, ручная блокировка)	
Чувствительность	0.01 лк (цвет), 0 лк (ИК вкл.)	
ИК-фильтр	Механический	
Электронный затвор	Авто/Ручной (1/25-1/100000 с)	
Соотношение сигнал/шум	> 50 дБ	
СИСТЕМНЫЕ ВОЗМОЖНОСТИ		
Настройка изображения	Яркость / Четкость / Насыщенность / Контрастность / Поворот изображения (коридор)	
Настройки канала	Имя / Текст (5 зон)	
Настройка экспозиции	Вручную	
Баланс белого	Авто / Вручную / В помещении / На улице	
Контроль усиления (AGC)	Авто	
Компенсация задней засветки (BLC)	BLC	
Подавление ярких пятен (HLC)	HLC	
Широкий динамич. диапазон (WDR)	WDR 120 дБ	WDR
Подавление мерцания	50/60 Гц	
Технология шумоподавления	2D-DNR / 3D-DNR	
Настройка скрытой области	4 зоны	
Детекция движения	Есть	
Зеркальное отображение	По горизонтали / По вертикали / Оба	
Режим день/ночь	Авто / Цветной / ЧБ режим / По расписанию	
ROI (Область интереса)	Есть	
AVRC (Автокомпл. поврежд. пикселей)	Есть	
ЗАПИСЬ		
Запись	—	
Объем записи	8 Мбит - 84 Гб/ст, 6 Мбит - 63 Гб/ст, 4 Мбит - 42 Гб/ст, 1 Мбит - 11 Гб/ст, 128 кбит - 1.32 Гб/ст, 32 кбит - 0.33 Гб/ст	16 Мбит - 168 Гб/ст, 8 Мбит - 84 Гб/ст, 6 Мбит - 63 Гб/ст, 4 Мбит - 42 Гб/ст, 1 Мбит - 11 Гб/ст, 128 кбит - 1.32 Гб/ст, 32 кбит - 0.33 Гб/ст
<i>(указан максимум, фактический зависит от скорости и качества записи)</i>		
ОПТИКА		
Объектив	Мегапиксельный 3.6 мм с ИК-коррекцией	
Угол обзора по диагонали	98°	101°
Зум оптический/цифровой	—/Есть	
Автодиафрагма	—	
Тип крепления	Встроенное (M12)	
ИК-ПОДСВЕТКА		
Дальность и угол ИК	30 метров, 35° основной/до 120° рассеянный	
Длина волны ИК-света	850 нм	
Продолжит. работы ИК-подсветки	20000 часов	
ИНТЕРФЕЙСЫ		
Видеовыходы	1 × BNC 75 Ом	
Цифровой выход	5 Мрiх (2592×1944) 25/30 к/с, 4 Мрiх (2560×1440) 25/30 к/с, 1080p (1920×1080) 50/60 к/с, 720p (1280×720) 25/30 к/с	8 Мрiх (3840×2160) 25/30 к/с, 4 Мрiх (2560×1440) 25/30 к/с, 1080p (1920×1080) 50/60 к/с, 720p (1280×720) 25/30 к/с
Аудиовход	1	
СЕТЬ		
Порт RJ45	10/100 Мбит (ONVIF 2.4, TCP/IP, HTTP, FTP, DHCP, DNS, DDNS, RTSP, PPoE, NTP, SMTP)	
Битрейт на канал	32 кбит/с — 10 Мбит/с	32 кбит/с — 16 Мбит/с
<i>(указан максимум, фактически зависит от используемой камеры и выставленных настроек)</i>		
WEB браузер	IE (Win 10 / 8 / 7 / VISTA / XP)	
ТРЕВОГА		
Тип интеллектуальной аналитики	Обнаружение вторжения/Пересечение границы/Исчезновение предмета	
Условия срабатывания	Обнаружение вторжения/Пересечение границы/Детекция движения/Оповещение/Отключение от сети/Конфликт IP/Исключения хранения	
Действие	Уведомление центру наблюдения/Уведомление по E-mail (картинка)/Загрузка на FTP	
ФИЗИЧЕСКИЕ ПАРАМЕТРЫ		
Класс защиты	IP67	
Дальность передачи видео	до 100 м (без использования дополнительного оборудования)	
Размеры (Ø × д)	Ø 87 × 219 мм	
Рабочая температура	-45°С ...+60°С	
PoE	(3 класс PoE) PoE IEEE 802.3af	
Энергопотребление	DC 12 В ± 10% 0.67 А (ИК вкл.) 8 Вт	

АНТИВАНДАЛЬНЫЕ ВСЕПОГОДНЫЕ КУПОЛЬНЫЕ IP ВИДЕОКАМЕРЫ 5 Мрiх/8 Мрiх с ИК-подсветкой и мегапиксельным моторизованным вариофокальным объективом

Режимы работы модели N52VP

IP 5 Мрiх	IP 4 Мрiх	IP 1080р	IP 720р
--------------	--------------	-------------	------------

Режимы работы модели N82VP

IP 8 Мрiх	IP 1080р	IP 720р
--------------	-------------	------------



ПРЕИМУЩЕСТВА

- Купольная IP камера 5 Мрiх/8 Мрiх 30 к/с
- 1/2.5" 5 Мрiх/8 Мрiх матрица Progressive Scan CMOS
- ИК-подсветка 35 метров. Механический ИК-фильтр
- Мегапиксельный объектив 2.8–12 мм с ИК-коррекцией
- Широкий динамический диапазон (WDR)
- Поддержка трех потоков
- Режим отображения 1080р 50/60 к/с
- Поддержка ONVIF
- Поддержка технологии PoE

КОМПЛЕКТАЦИЯ

1. Видекамера — 1 шт.
2. Форма для точного монтажа — 1 шт.
3. Шестигранный ключ — 1 шт.
4. Крепежный комплект — 1 шт.
5. CD диск с ПО и инструкциями — 1 шт.
6. Инструкция по эксплуатации — 1 шт.

	N58VP v.1130	N88VP v.1133
ЭЛЕКТРОНИКА		
Матрица	1/2.5" 5 Мрiх Progressive Scan CMOS	1/2.5" 8.3 Мрiх Progressive Scan CMOS
Максимальное разрешение	5 Мрiх	8.3 Мрiх
Операционная система	Интегрированная OS Linux	
Формат сжатия видео/аудио	H.265, H.264, MJPEG / G.711A, G.711U	
Графический интерфейс	WEB интерфейс	
Ограничение доступа	Администратор + Пользователь (установка прав доступа, ручная блокировка)	
Чувствительность	0.01 лк (цвет), 0 лк (ИК вкл.)	
ИК-фильтр	Механический	
Электронный затвор	Авто/Ручной (1/25–1/100000 с)	
Соотношение сигнал/шум	> 50 дБ	
СИСТЕМНЫЕ ВОЗМОЖНОСТИ		
Настройка изображения	Яркость / Четкость / Насыщенность / Контрастность / Поворот изображения (коридор)	
Настройка канала	Имя / Текст (5 зон)	
Настройка экспозиции	Вручную	
Баланс белого	Авто / Вручную / В помещении / На улице	
Контроль усиления (AGC)	Авто	
Компенсация задней засветки (BLC)	BLC	
Подавление ярких пятен (HLC)	HLC	
Широкий динамич. диапазон (WDR)	WDR 120 дБ	WDR
Подавление мерцания	50/60 Гц	
Технология шумоподавления	2D-DNR / 3D-DNR	
Настройка скрытой области	4 зоны	
Детекция движения	Есть	
Зеркальное отображение	По горизонтали / По вертикали / Оба	
Режим день/ночь	Авто / Цветной / ЧБ режим / По расписанию	
ROI (Область интереса)	Есть	
AVRC (Автокомп. поврежд. пикселей)	Есть	
ЗАПИСЬ		
Запись	5 Мрiх (2592×1944) 25/30 к/с, 4 Мрiх (2560×1440) 25/30 к/с, 1080р (1920×1080) 25/30/50/60 к/с, 720р (1280×720) 25/30 к/с	8.3 Мрiх (3840×2160) 25/30 к/с, 1080р (1920×1080) 25/30/50/60 к/с, 720р (1280×720) 25/30 к/с
Воспроизведение	5 Мрiх (2592×1944) 25/30 к/с, 4 Мрiх (2560×1440) 25/30 к/с, 1080р (1920×1080) 25/30/50/60 к/с, 720р (1280×720) 25/30 к/с	8.3 Мрiх (3840×2160) 25/30 к/с, 1080р (1920×1080) 25/30/50/60 к/с, 720р (1280×720) 25/30 к/с
Режимы записи	Ручной. По расписанию. По тревоге / По движению (Предзапись 3–6 с, Постзапись 5–600 с)	
Объем записи	8 Мбит – 84 Гб/ст, 6 Мбит – 63 Гб/ст, 4 Мбит – 42 Гб/ст, 1 Мбит – 11 Гб/ст, 128 кбит – 1.32 Гб/ст, 32 кбит – 0.33 Гб/ст	16 Мбит – 84 Гб/ст, 8 Мбит – 84 Гб/ст, 6 Мбит – 63 Гб/ст, 4 Мбит – 42 Гб/ст, 1 Мбит – 11 Гб/ст, 128 кбит – 1.32 Гб/ст, 32 кбит – 0.33 Гб/ст
	<i>(указан максимум, фактически зависит от скорости и качества записи)</i>	
Поиск	По дате/времени. По событию	
Режимы воспроизведения	Вперед нормальное/Покадровое/Замедленное (x1/2, x1/4)/Ускоренное (x2, x4)	
ОПТИКА		
Объектив	Мегапиксельный вариофокальный 2.8–12 мм с ИК-коррекцией	
Угол обзора по диагонали	117°–27°	120°–28°
Фокусировка	Ручная	
Зум оптический/цифровой	x4.3/Есть	
Автодиафрагма	Встроенная	
Тип крепления	Встроенное (M14)	
ИК-ПОДСВЕТКА		
Дальность и угол ИК	35 метров, 35° основной/до 120° рассеянный	
Длина волны ИК-света	850 нм	
Продолжит. работы ИК-подсветки	20000 часов	
ИНТЕРФЕЙСЫ		
Видеовыходы	1 × BNC 75 Ом	
Цифровой выход	5 Мрiх (2592×1944) 25/30 к/с, 4 Мрiх (2560×1440) 25/30 к/с, 1080р (1920×1080) 50/60 к/с, 720р (1280×720) 25/30 к/с	8 Мрiх (3840×2160) 25/30 к/с, 4 Мрiх (2560×1440) 25/30 к/с, 1080р (1920×1080) 50/60 к/с, 720р (1280×720) 25/30 к/с
Аудиовход	1	
Аудиовыход	1	
Карта памяти	MicroSD (до 128 Гб)	
Тревожный вход/выход	1/1	
СЕТЬ		
Порт RJ45	10/100 Мбит (ONVIF 2.4, TCP/IP, HTTP, FTP, DHCP, DNS, DDNS, RTSP, PPOE, NTP, SMTP)	
Битрейт на канал	32 кбит/с — 10 Мбит/с	32 кбит/с — 16 Мбит/с
	<i>(указан максимум, фактически зависит от используемой камеры и выставленных настроек)</i>	
WEB браузер	IE (Win 10 / 8 / 7 / VISTA / XP)	
ТРЕВОГА		
Тип интеллектуальной аналитики	Обнаружение вторжения/Пересечение границы/Исчезновение предмета	
Условия срабатывания	Обнаружение вторжения/Пересечение границы/Детекция движения/Оповещение/Отключение от сети/Конфликт IP/Исключения хранения	
Действие	Уведомление центру наблюдения/Уведомление по E-mail (картинка)/Загрузка на FTP/Запись	
ФИЗИЧЕСКИЕ ПАРАМЕТРЫ		
Класс защиты	Пылевлагозащита – IP67; Вандалозащита – IK10	
Дальность передачи видео	до 100 м (без использования дополнительного оборудования)	
Размеры (Ø × д)	Ø 150 × 114 мм	
Рабочая температура	-45°C ... +60°C	
PoE	(3 класс PoE) PoE IEEE 802.3af	
Энергопотребление	DC 12 В ± 10% 0.67 А (ИК вкл.) 8 Вт	DC 12 В ± 10% 0.75 А (ИК вкл.) 9 Вт

ВСЕПОГОДНЫЕ IP ВИДЕОКАМЕРЫ с ИК-подсветкой и мегапиксельным моторизованным вариофокальным объективом

Режимы работы модели N59WXP

IP 5 Мрпх	IP 4 Мрпх	IP 1080р	IP 720р
--------------	--------------	-------------	------------

Режимы работы модели N89WXP

IP 8 Мрпх	IP 1080р	IP 720р
--------------	-------------	------------



ПРЕИМУЩЕСТВА

- Цилиндрическая IP камера 5 Мрпх/8 Мрпх 30 к/с
- 1/2.5" 5 Мрпх/8 Мрпх матрица Progressive Scan CMOS
- ИК-подсветка 50 метров. Механический ИК-фильтр
- Мегапиксельный объектив 2.8–12 мм с ИК-коррекцией
- Широкий динамический диапазон (WDR)
- Поддержка трех потоков
- Режим отображения 1080р 50/60 к/с
- Поддержка ONVIF
- Поддержка технологии PoE

КОМПЛЕКТАЦИЯ

1. Видеокамера — 1 шт.
2. Форма для точного монтажа — 1 шт.
3. Шестигранный ключ — 1 шт.
4. Крепежный комплект — 1 шт.
5. CD диск с ПО и инструкциями — 1 шт.
6. Инструкция по эксплуатации — 1 шт.

	N59WXP v.1131	N89WXP v.1135
ЭЛЕКТРОНИКА		
Матрица	1/2.5" 5 Мрпх Progressive Scan CMOS	1/2.5" 8.3 Мрпх Progressive Scan CMOS
Максимальное разрешение	5 Мрпх	8.3 Мрпх
Операционная система	Интегрированная OS Linux	
Формат сжатия видео/аудио	H.265, H.264, MJPEG / G.711A, G.711U	
Графический интерфейс	WEB интерфейс	
Ограничение доступа	Администратор + Пользователь (установка прав доступа, ручная блокировка)	
Чувствительность	0.01 лк (цвет), 0 лк (ИК вкл.)	
ИК-фильтр	Механический	
Электронный затвор	Авто/Ручной (1/25-1/100000 с)	
Соотношение сигнал/шум	> 50 дБ	
СИСТЕМНЫЕ ВОЗМОЖНОСТИ		
Настройка изображения	Яркость / Четкость / Насыщенность / Контрастность / Поворот изображения (коридор)	
Настройки канала	Имя / Текст (5 зон)	
Настройка экспозиции	Вручную	
Баланс белого	Авто / Вручную / В помещении / На улице	
Контроль усиления (AGC)	Авто	
Компенсация задней засветки (BLC)	BLC	
Подавление ярких пятен (HLC)	HLC	
Широкий динамич. диапазон (WDR)	WDR 120 дБ	WDR
Подавление мерцания	50/60 Гц	
Технология шумоподавления	2D-DNR / 3D-DNR	
Настройка скрытой области	4 зоны	
Детекция движения	Есть	
Зеркальное отображение	По горизонтали / По вертикали / Оба	
Режим день/ночь	Авто / Цветной / ЧБ режим / По расписанию	
ROI (Область интереса)	Есть	
AVРС (Автокомпл. поврежд. пикселей)	Есть	
ЗАПИСЬ		
Запись	5 Мрпх (2592×1944) 25/30 к/с, 4 Мрпх (2560×1440) 25/30 к/с, 1080р (1920×1080) 50/60 к/с, 720р (1280×720) 25/30 к/с	8.3 Мрпх (3840×2160) 25/30 к/с, 1080р (1920×1080) 50/60 к/с, 720р (1280×720) 25/30 к/с
Воспроизведение	5 Мрпх (2592×1944) 25/30 к/с, 4 Мрпх (2560×1440) 25/30 к/с, 1080р (1920×1080) 50/60 к/с, 720р (1280×720) 25/30 к/с	8.3 Мрпх (3840×2160) 25/30 к/с, 1080р (1920×1080) 50/60 к/с, 720р (1280×720) 25/30 к/с
Режимы записи	Ручной. По расписанию. По тревоге / По движению (Предзапись 5-30 с, Постзапись 5-600 с)	
Объем записи	8 Мбит - 84 Гб/ст, 6 Мбит - 63 Гб/ст, 4 Мбит - 42 Гб/ст, 1 Мбит - 11 Гб/ст, 128 кбит - 1.32 Гб/ст, 32 кбит - 0.33 Гб/ст	16 Мбит - 168 Гб/ст, 8 Мбит - 84 Гб/ст, 6 Мбит - 63 Гб/ст, 4 Мбит - 42 Гб/ст, 1 Мбит - 11 Гб/ст, 128 кбит - 1.32 Гб/ст, 32 кбит - 0.33 Гб/ст
	<i>(указан максимум, фактический зависит от скорости и качества записи)</i>	
Поиск	По дате/времени. По событию	
Режимы воспроизведения	Вперед нормальное/Покадровое/Замедленное (x1/2, x1/4)/Ускоренное (x2, x4)	
ОПТИКА		
Объектив	Мегапиксельный вариофокальный 2.8–12 мм с ИК-коррекцией	
Угол обзора по диагонали	117°-27°	120°-28°
Фокусировка	Ручная	
Зум оптический/цифровой	x4.3/Есть	x4/Есть
Автодиафрагма	Встроенная	
Тип крепления	Встроенное (M14)	
ИК-ПОДСВЕТКА		
Дальность и угол ИК	50 метров, 35° основной/до 120° рассеянный	
Длина волны ИК-света	850 нм	
Продолжит. работы ИК-подсветки	20000 часов	
ИНТЕРФЕЙСЫ		
Видеовыходы	1 × BNC 75 Ом	
Цифровой выход	5 Мрпх (2592×1944) 25/30 к/с, 4 Мрпх (2560×1440) 25/30 к/с, 1080р (1920×1080) 50/60 к/с, 720р (1280×720) 25/30 к/с	8 Мрпх (3840×2160) 25/30 к/с, 4 Мрпх (2560×1440) 25/30 к/с, 1080р (1920×1080) 50/60 к/с, 720р (1280×720) 25/30 к/с
Аудиовход	1	
Аудиовыход	1	
PIR датчик	—	
Карта памяти	MicroSD (до 128 Гб)	
Тревожный вход/выход	1 / 1	
Wi-Fi		
Стандарт Wi-Fi	—	
СЕТЬ		
Порт RJ45	10/100 Мбит (ONVIF 2.4, TCP/IP, HTTP, FTP, DHCP, DNS, DDNS, RTSP, PPOE, NTP, SMTP)	
Битрейт на канал	32 кбит/с — 10 Мбит/с	32 кбит/с — 16 Мбит/с
	<i>(указан максимум, фактически зависит от используемой камеры и выставленных настроек)</i>	
WEB браузер	IE (Win 10 / 8 / 7 / VISTA / XP)	
ТРЕВОГА		
Тип интеллектуальной аналитики	Обнаружение вторжения/Пересечение границы/Исчезновение предмета	
Условия срабатывания	Обнаружение вторжения/Пересечение границы/Детекция движения/Оповещение/Отключение от сети/Конфликт IP/Исключения хранения	
Действие	Уведомление центру наблюдения/Уведомление по E-mail (картинка)/Загрузка на FTP/Запись	
ФИЗИЧЕСКИЕ ПАРАМЕТРЫ		
Класс защиты	IP67	
Дальность передачи видео	до 100 м (без использования дополнительного оборудования)	
Размеры (Ø × д)	Ø 109 × 287 мм	
Рабочая температура	-45°С ...+60°С	
PoE	(3 класс PoE) PoE IEEE 802.3af	
Энергопотребление	DC 12 В ± 10% 0.75 А (ИК вкл.) 9 Вт	DC 12 В ± 10% 0.83 А (ИК вкл.) 10 Вт

ВСЕПОГОДНАЯ IP ВИДЕОКАМЕРА 960р с ИК-подсветкой и мегапиксельным объективом 4 мм

Режимы работы модели NC13WP

IP 960р	IP 720р
------------	------------



ПРЕИМУЩЕСТВА

- Всепогодная IP камера 960р 25/30 к/с
- 1/3" 1.3 Мрпх матрица
- ИК-подсветка 30 метров. Механический ИК-фильтр
- Интеллектуальные функции ROI и VCA (Обнаружение вторжения/Пересечение границы)
- Поддержка карт памяти microSD до 128 Гб
- Мегапиксельный объектив 4 мм с ИК-коррекцией
- Бесплатный облачный сервис P2P
- Поддержка технологии PoE
- Поддержка ONVIF
- Класс защиты IP66

КОМПЛЕКТАЦИЯ

1. Видекамера — 1 шт.
2. Влагозащитный разъем — 1 шт.
3. Форма для точного монтажа — 1 шт.
4. Шестигранный ключ — 1 шт.
5. Крепежный комплект — 1 шт.
6. CD диск с ПО и инструкциями — 1 шт.
7. Инструкция по эксплуатации — 1 шт.

NC13WP v.1085

ЭЛЕКТРОНИКА	
Матрица	1/3" 1.3 Мрпх Progressive Scan CMOS
Процессор	HiSilicon
Максимальное разрешение	960р
Операционная система	Интегрированная OS Linux
Формат сжатия видео / аудио	H.264, MJPEG / —
Графический интерфейс	WEB интерфейс
Ограничение доступа	Администратор + Пользователь (установка прав доступа, ручная блокировка)
Чувствительность	0.01 лк (Цвет), 0 лк (ИК вкл.)
ИК-фильтр	Механический
Электронный затвор	Авто/Ручной (1/3-1/100000 с)
Соотношение сигнал/шум	> 50 дБ
СИСТЕМНЫЕ ВОЗМОЖНОСТИ	
Настройка изображения	Яркость / Четкость / Насыщенность / Контрастность / Поворот изображения (коридор)
Настройки канала	Настройки детектора движения / Цвет изображения / Имя / Текст (4 зоны)
Настройка экспозиции	Вручную
Баланс белого	Авто / Заблокирован / Лампа накаливания / Теплый свет / Естественный цвет / Флуоресцентная лампа
Контроль усиления (AGC)	Авто
Компенсация задней засветки (BLC)	BLC
Широкий динамич. диапазон (WDR)	D-WDR
Подавление мерцания	50/60 Гц
Технология шумодавления	3D-DNR
Настройка скрытой области	4 зоны
Детекция движения	Есть
Зеркальное отображение	По горизонтали / По вертикали / Оба
Режим день/ночь	Авто / Цветной / ЧБ режим / По расписанию
ROI (Область интереса)	Есть
AVRS (Автокомпл. поврежд. пикселей)	Есть
ЗАПИСЬ	
Запись	960р (1280×960) 25/30 к/с
Воспроизведение	960р (1280×960) 25/30 к/с
Режимы записи	Ручной. По расписанию. По тревоге / По движению (Предзапись 5-30 с, Постзапись 5-600 с)
Объем записи	8 Мбит - 84 Гб/ст, 6 Мбит - 63 Гб/ст, 4 Мбит - 42 Гб/ст, 1 Мбит - 11 Гб/ст, 128 кбит - 1.32 Гб/ст, 32 кбит - 0.33 Гб/ст (указан максимум, фактический зависит от скорости и качества записи)
Поиск	По дате/времени. По событию
Режимы воспроизведения	Вперед нормальное/Покадровое/Замедленное (x1/2, x1/4)/Ускоренное (x2, x4)
ОПТИКА	
Объектив	Мегапиксельный 4 мм с ИК-коррекцией
Угол обзора по диагонали	80°
Зум оптический/цифровой	—/Есть
Тип крепления	Встроенное (M12)
ИК-ПОДСВЕТКА	
Дальность и угол ИК	30 метров, 35° основной/до 120° рассеянный
Длина волны ИК-света	850 нм
Продолжит. работы ИК-подсветки	20000 часов
ИНТЕРФЕЙСЫ	
Цифровой выход	960р (1280×960) 25/30 к/с, 720р (1280×720) 25/30 к/с, D1 (704×576) 25/30 к/с, VGA (640×480) 25/30 к/с
Аудиовход	—
Аудиовыход	—
Карта памяти	MicroSD (до 128 Гб)
USB	—
Wi-Fi	—
Стандарт Wi-Fi	—
СЕТЬ	
Порт RJ45	10/100 Мбит (ONVIF 2.4, PSIA, CGI, ISAPI, TCP/IP, ICMP, HTTP, HTTPS, FTP, DHCP, DNS, DDNS, RTP, RTSP, RTCP, NTP, UPnP™, SMTP, IGMP, QoS, IPv6, Bonjour, NAS)
Битрейт на канал	32 кбит/с - 8 Мбит/с (указан максимум, фактический зависит от используемой камеры и выставленных настроек)
WEB браузер	IE (Win 10 / 8 / 7 / VISTA / XP)
SMS программа	iVMS 4.1 (Win 10 / 8 / 7 / VISTA / XP) - 64 канала на экран
Мобильный клиент	iVMS 4.5 (Android, iPhone)
Облачный сервис	Cloud P2P: iVMS 4.1, WEB интерфейс - hicloudcam.com (Win 10 / 8 / 7 / VISTA / XP); iVMS 4.5, ezviz (Android / iPhone / iPad)
ТРЕВОГА	
Тип интеллектуальной аналитики	Обнаружение вторжения / Пересечение границы
Условия срабатывания	Детекция движения / Оповещение / Отключение от сети / Конфликт IP / Исключения хранения
Действие	Уведомление центру наблюдения / Уведомление по E-mail (картинка) / Загрузка на FTP / Запись
ФИЗИЧЕСКИЕ ПАРАМЕТРЫ	
Класс защиты	IP66
Дальность передачи видео	до 100 метров (без использования дополнительного оборудования)
Размеры (Ø×д)	Ø 70 × 147 мм
Рабочая температура	-35°C...+60°C
PoE	(2 класс PoE) PoE IEEE 802.2af
Энергопотребление	DC 12 В ± 10% 0.42 А (ИК вкл.) 5 Вт

КОМПАКТНАЯ ВНУТРЕННЯЯ IP ВИДЕОКАМЕРА 720p с Wi-Fi модулем, ИК-подсветкой и мегапиксельным объективом 2.8 мм

Режимы работы модели NC14F

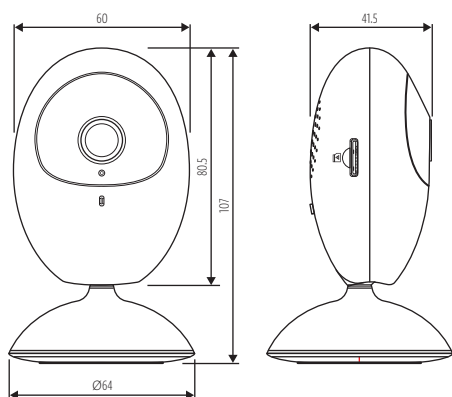
IP
720p


ПРЕИМУЩЕСТВА

- Компактная IP камера 720p 25/30 к/с
- 1/4" 1 Мрiх матрица
- ИК-подсветка 10 метров. Механический ИК-фильтр
- Встроенный Wi-Fi модуль
- Поддержка карт памяти MicroSD до 128 Гб
- Встроенный микрофон и динамик
- Поддержка RTSP. Бесплатный облачный сервис P2P
- Клавиша сброса на корпусе
- Блок питания в комплекте

КОМПЛЕКТАЦИЯ

1. Видеокамера — 1 шт.
2. Блок питания DC 5 В — 1 шт.
3. Форма для точного монтажа — 1 шт.
4. Крепление для монтажа — 1 шт.
5. Крепежный комплект — 1 шт.
6. Кабель переходник USB—microUSB для питания — 1 шт.
7. Инструкция по эксплуатации — 1 шт.



NC14F v.1022

ЭЛЕКТРОНИКА	
Матрица	1/4" 1 Мрiх Progressive Scan CMOS
Процессор	HiSilicon
Максимальное разрешение	720p
Операционная система	Интегрированная OS Linux
Формат сжатия видео / аудио	H.264, MJPEG / G.711 (64 кбит/с), G.722.1 (16 кбит/с), G.726 (16 кбит/с), MP2L2 (32-64 кбит/с), PCM
Графический интерфейс	WEB интерфейс
Ограничение доступа	Администратор + Пользователь (установка прав доступа, ручная блокировка)
Чувствительность	0.01 лк (Цвет), 0 лк (ИК вкл.)
ИК-фильтр	Механический
Электронный затвор	Авто / Ручной (1/3–1/100 000 с)
Соотношение сигнал/шум	> 50 дБ
СИСТЕМНЫЕ ВОЗМОЖНОСТИ	
Настройка изображения	Яркость / Четкость / Насыщенность / Контрастность / Поворот изображения (коридор)
Настройки канала	Настройки детектора движения / Цвет изображения / Имя / Текст (4 зоны)
Настройка экспозиции	Вручную
Баланс белого	Авто / Заблокирован / Лампа накаливания / Теплый свет / Естественный цвет / Флуоресцентная лампа
Контроль усиления (AGC)	Авто
Компенсация задней засветки (BLC)	BLC
Широкий динамич. диапазон (WDR)	D-WDR
Подавление мерцания	50/60 Гц
Технология шумоподавления	3D-DNR
Настройка скрытой области	4 зоны
Детекция движения	Есть
Зеркальное отображение	По горизонтали / По вертикали / Оба
Режим день/ночь	Авто / Цветной / ЧБ режим / По расписанию
ROI (Область интереса)	Есть
AVRS (Автокомпл. поврежд. пикселей)	Есть
ЗАПИСЬ	
Запись	720p (1280×720) 25/30 к/с
Воспроизведение	720p (1280×720) 25/30 к/с
Режимы записи	Ручной. По расписанию. По тревоге / По движению (Предзапись 5–30 с, постзапись 5–600 с)
Объем записи	8 Мбит – 84 Гб/ст, 6 Мбит – 63 Гб/ст, 4 Мбит – 42 Гб/ст, 1 Мбит – 11 Гб/ст, 128 кбит – 1.32 Гб/ст, 32 кбит – 0.33 Гб/ст (указан максимум, фактический зависит от скорости и качества записи)
Поиск	По дате/времени. По событию
Режимы воспроизведения	Вперед нормальное/Покадровое/Замедленное (x1/2, x1/4)/Ускоренное (x2, x4)
ОПТИКА	
Объектив	Мегапиксельный 2.8 мм с ИК-коррекцией
Угол обзора по диагонали	111°
Зум оптический/цифровой	—/Есть
Тип крепления	Встроенное (M12)
ИК-ПОДСВЕТКА	
Дальность и угол ИК	10 метров, 35° основной/до 120° рассеянный
Длина волны ИК-света	850 нм
Продолжит. работы ИК-подсветки	20000 часов
ИНТЕРФЕЙСЫ	
Цифровой выход	720p (1280×720) 25/30 к/с, D1 (704×576) 25/30 к/с, VGA (640×480) 25/30 к/с, CIF (352×288) 25/30 к/с, QVGA (320×240) 25/30 к/с
Аудиовход	Встроенный микрофон
Аудиовыход	Встроенный динамик
Карта памяти	MicroSD (до 128 Гб)
USB	MicroUSB-питание
Wi-Fi	
Стандарт Wi-Fi	IEEE 802.11 b/g/n (2.4–2.4835 ГГц, канал 20/40 МГц)
Расстояние Wi-Fi	до 200 м (вне помещений)/до 50 м (в помещении). Может меняться в зависимости от условий
Макс. скорость передачи по Wi-Fi	n – 150 Мбит/с; g – 54 Мбит/с; b – 11 Мбит/с
Шифрование	64/128-bit WEP, WPA/WPA2, WPA-PSK/WPA2-PSK, WPS
СЕТЬ	
Порт RJ45	
Битрейт на канал	32 кбит/с – 8 Мбит/с (указан максимум, фактический зависит от используемой камеры и выставленных настроек)
WEB браузер	IE (Win 10 / 8 / 7 / VISTA / XP)
SMS программа	iVMS 4.1 (Win 10 / 8 / 7 / VISTA / XP) – 64 канала на экран
Мобильный клиент	iVMS 4.5 (Android, iPhone)
Облачный сервис	Cloud P2P: iVMS 4.1, WEB интерфейс – hicloudcam.com (Win 10 / 8 / 7 / VISTA / XP); Guarding Vision, iVMS 4.5, ezviz (Android / iPhone / iPad)
ТРЕВОГА	
Условия срабатывания	Детекция движения/Оповещение/Отключение от сети/Конфликт IP/Исключения хранения
Действие	Уведомление центра наблюдения/Уведомление по E-mail (картинка)/Загрузка на FTP/Запись
ФИЗИЧЕСКИЕ ПАРАМЕТРЫ	
Класс защиты	—
Размеры (Ø×в)	Ø 64 × 107 мм
Рабочая температура	-10°С...+40°С
РоЕ	—
Энергопотребление	Micro USB: DC 5 В ± 10% 0.9 А (ИК вкл.) 4.5 Вт

АНТИВАНДАЛЬНЫЕ ВСЕПОГОДНЫЕ КУПОЛЬНЫЕ IP ВИДЕОКАМЕРЫ 3.0 Мрiх / 4.1 Мрiх с ИК-подсветкой и мегапиксельным объективом 2.8 мм

Режимы работы модели NC32VP

IP	IP	IP
3 Мрiх	1080р	720р

Режимы работы модели NC42VP

IP	IP	IP
4 Мрiх	1080р	720р

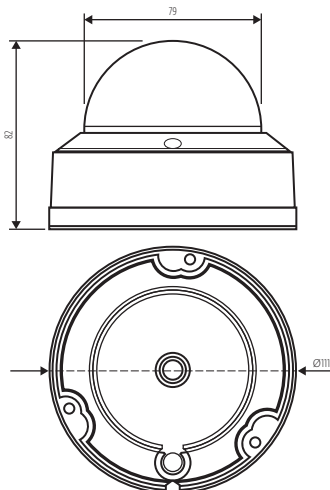


ПРЕИМУЩЕСТВА

- Всепогодная IP камера 3.0 Мрiх / 4.1 Мрiх 20 к/с
- 1/3" 3.0 Мрiх / 4.1 Мрiх Progressive Scan CMOS матрица
- ИК-подсветка 30 метров. Механический ИК-фильтр
- Мегапиксельный объектив 2.8 мм с ИК-коррекцией
- Бесплатный облачный сервис P2P
- Поддержка технологии PoE
- Поддержка ONVIF
- Вandalозащита IK10

КОМПЛЕКТАЦИЯ

1. Видекамера — 1 шт.
2. Влагозащитный разъем — 1 шт.
3. Форма для точного монтажа — 1 шт.
4. Шестигранный ключ — 1 шт.
5. Крепежный комплект — 1 шт.
6. CD диск с ПО и инструкциями — 1 шт.
7. Инструкция по эксплуатации — 1 шт.



	NC32VP v.1046	NC42VP v.1050
ЭЛЕКТРОНИКА		
Матрица	1/3" 3.0 Мрiх Progressive Scan CMOS	1/3" 4.1 Мрiх Progressive Scan CMOS
Процессор	HiSilicon	
Максимальное разрешение	3.0 Мрiх	4.1 Мрiх
Операционная система	Интегрированная OS Linux	
Формат сжатия видео / аудио	H.264+, H.264, MJPEG / —	
Графический интерфейс	WEB интерфейс	
Ограничение доступа	Администратор + Пользователь (установка прав доступа, ручная блокировка)	
Чувствительность	0.01 лк (цвет), 0 лк (ИК вкл.)	
ИК-фильтр	Механический	
Электронный затвор	Авто/Ручной (1/3-1/100 000 с)	
Соотношение сигнал/шум	> 50 дБ	
СИСТЕМНЫЕ ВОЗМОЖНОСТИ		
Настройка изображения	Яркость / Четкость / Насыщенность / Контрастность / Поворот изображения (коридор)	
Настройки канала	Цвет изображения / Имя / Текст (4 зоны)	
Настройка экспозиции	Вручную	
Баланс белого	Авто / Заблокирован / Лампа накаливания / Теплый свет / Естественный цвет / Флуоресцентная лампа	
Контроль усиления (AGC)	Авто	
Компенсация задней засветки (BLC)	BLC	
Подавление ярких пятен (HLC)	—	
Широкий динамич. диапазон (WDR)	D-WDR	
Подавление мерцания	50/60 Гц	
Технология шумоподавления	3D-DNR	
Настройка скрытой области	4 зоны	
Детекция движения	Есть	
Зеркальное отображение	По горизонтали / По вертикали / Оба	
Режим день/ночь	Авто / Цветной / ЧБ режим / По расписанию	
ROI (Область интереса)	Есть	
AVPC (Автокомп. поврежд. пикселей)	Есть	
ЗАПИСЬ		
Запись	—	
Воспроизведение	—	
Режимы записи	—	
Объем записи	16 Мбит - 168 Гб/ст, 8 Мбит - 84 Гб/ст, 6 Мбит - 63 Гб/ст, 4 Мбит - 42 Гб/ст, 1 Мбит - 11 Гб/ст, 128 кбит - 1.32 Гб/ст, 32 кбит - 0.33 Гб/ст (указан максимум, фактический зависит от скорости и качества записи)	
Поиск	—	
Режимы воспроизведения	—	
ОПТИКА		
Объектив	Мегапиксельный 2.8 мм с ИК-коррекцией	
Угол обзора по диагонали	102°	
Зум оптический / цифровой	— / Есть	
Автодиафрагма	—	
Тип крепления	Встроенное (M12)	
ИК-ПОДСВЕТКА		
Дальность и угол ИК	30 метров, 35° основной / до 120° рассеянный	
Длина волны ИК-света	850 нм	
Продолжит. работы ИК-подсветки	20 000 часов	
ИНТЕРФЕЙСЫ		
Видеовыходы	—	
Цифровой выход	3.0 Мрiх (2304×1296) 20 к/с, 1080р (1920×1080) 25/30 к/с, 720р (1280×720) 25/30 к/с	4.1 Мрiх (2688×1520) 20 к/с, 1080р (1920×1080) 25/30 к/с, 720р (1280×720) 25/30 к/с
Карта памяти	—	
RS-485	—	
Тревожный вход / выход	—	
Wi-Fi		
Стандарт Wi-Fi	—	
СЕТЬ		
Порт RJ45	10/100 Мбит (ONVIF 2.6, PSIA, CGI, ISAPI, TCP/IP, HTTP, HTTPS, FTP, DHCP, DNS, DDNS, RTP, RTSP, PPPoE, NTP, UPnP™, SMTP, SNMP, IGMP, QoS, IPv6, Bonjour, NAS)	
Битрейт на канал	32 кбит/с - 16 Мбит/с (указан максимум, фактический зависит от используемой камеры и выставленных настроек)	
WEB браузер	IE (Win 10 / 8 / 7 / VISTA / XP)	
SMS программа	iVMS 4.1 (Win 10 / 8 / 7 / VISTA / XP) - 64 канала на экран	
Мобильный клиент	iVMS 4.5 (Android, iPhone)	
Облачный сервис	Cloud P2P: iVMS 4.1, WEB интерфейс - hcloudcam.com (Win 10 / 8 / 7 / VISTA / XP); iVMS 4.5, ezviz (Android / iPhone / iPad)	
Совместимость с ПО	Macroscop	
ТРЕВОГА		
Условия срабатывания	Детекция движения / Оповещение / Отключение от сети / Конфликт IP / Исключения хранения	Обнаружение вторжения / Пересечение границы / Детекция движения / Оповещение / Отключение от сети / Конфликт IP / Исключения хранения
Действие	Уведомление центру наблюдения / Уведомление по E-mail (картинка) / Загрузка на FTP / Запись	
ФИЗИЧЕСКИЕ ПАРАМЕТРЫ		
Класс защиты	Пылевлагозащита - IP66; Вandalозащита - IK10	
Дальность передачи видео	до 100 м (без использования дополнительного оборудования)	
Размеры (Ø × в)	Ø 111 × 82 мм	
Рабочая температура	-45°С...+60°С	
PoE	(2 класс PoE) PoE IEEE 802.3af	
Энергопотребление	DC 12 В ± 10% 0.42 А (ИК вкл.) 5 Вт	

ВСЕПОГОДНЫЕ IP ВИДЕОКАМЕРЫ 3 Мрiх/4.1 Мрiх с ИК-подсветкой и мегапиксельным объективом 2.8 мм

Режимы работы модели NC33WP

IP	IP	IP
3 Мрiх	1080р	720р

Режимы работы модели NC43WP

IP	IP	IP
4 Мрiх	1080р	720р



ПРЕИМУЩЕСТВА

- Всепогодная IP камера 3.0 Мрiх/4.1 Мрiх 20 к/с
- 1/3" 3.0 Мрiх/4.1 Мрiх Progressive Scan CMOS матрица
- ИК-подсветка 20 метров. Механический ИК-фильтр
- Мегапиксельный объектив 2.8 мм с ИК-коррекцией
- Бесплатный облачный сервис P2P
- Поддержка технологии PoE
- Поддержка ONVIF

КОМПЛЕКТАЦИЯ

1. Видеокамера — 1 шт.
2. Влагозащищенный разъем — 1 шт.
3. Форма для точного монтажа — 1 шт.
4. Крепежный комплект — 1 шт.
5. CD-диск с ПО и инструкциями — 1 шт.
6. Инструкция по эксплуатации — 1 шт.

	NC33WP v.1047	NC43WP v.1051
ЭЛЕКТРОНИКА		
Матрица	1/3" 3 Мрiх Progressive Scan CMOS	1/3" 4.1 Мрiх Progressive Scan CMOS
Процессор	HiSilicon	
Максимальное разрешение	3 Мрiх	4.1 Мрiх
Операционная система	Интегрированная OS Linux	
Формат сжатия видео/аудио	H.264+, H.264, MJPEG / —	
Графический интерфейс	WEB интерфейс	
Ограничение доступа	Администратор + Пользователь (установка прав доступа, ручная блокировка)	
Чувствительность	0.01 лк (Цвет), 0 лк (ИК вкл.)	
ИК-фильтр	Механический	
Электронный затвор	Авто (1/3–1/100 000 с)	
Соотношение сигнал/шум	> 50 дБ	
СИСТЕМНЫЕ ВОЗМОЖНОСТИ		
Настройка изображения	Яркость / Четкость / Насыщенность / Контрастность / Поворот изображения (коридор)	
Настройки канала	Настройка детектора движения / Цвет изображения / Имя / Текст (4 зоны)	
Настройка экспозиции	Вручную	
Баланс белого	Авто / Заблокирован / Лампа накаливания / Теплый свет / Естественный цвет / Флуоресцентная лампа	
Контроль усиления (AGC)	Авто	
Компенсация задней засветки (BLC)	BLC	
Подавление ярких пятен (HLC)	—	
Широкий динамич. диапазон (WDR)	D-WDR	
Подавление мерцания	50/60 Гц	
Технология шумоподавления	3D-DNR	
Настройка скрытой области	4 зоны	
Детекция движения	Есть	
Зеркальное отображение	По горизонтали / По вертикали / Оба	
Режим день/ночь	Авто / Цветной / ЧБ режим / По расписанию	
ROI (Область интереса)	Есть	
AVPC (Автокомпл. поврежд. пикселей)	Есть	
Настройка заднего фокуса	—	
ЗАПИСЬ		
Запись	—	
Воспроизведение	—	
Режимы записи	—	
Объем записи	16 Мбит – 168 Гб/ст, 8 Мбит – 84 Гб/ст, 6 Мбит – 63 Гб/ст, 4 Мбит – 42 Гб/ст, 1 Мбит – 11 Гб/ст, 128 кбит – 1.32 Гб/ст, 32 кбит – 0.33 Гб/ст (указан максимум, фактический зависит от скорости и качества записи)	
Поиск	—	
Режимы воспроизведения	—	
ОПТИКА		
Объектив	Мегапиксельный 2.8 мм с ИК-коррекцией	
Угол обзора по диагонали	102°	
Зум оптический/цифровой	—/Есть	
Тип крепления	Встроенное (M12)	
ИК-ПОДСВЕТКА		
Дальность и угол ИК	20 метров, 35° основной/до 120° рассеянный	
Длина волны ИК-света	850 нм	
Продолжит. работы ИК-подсветки	20000 часов	
ИНТЕРФЕЙСЫ		
Цифровой выход	3.0 Мрiх (2304×1296) 25/30 к/с, 1080р (1920×1080) 25/30 к/с, 720р (1280×720) 25/30 к/с	4.1 Мрiх (2688×1520) 20 к/с, 1080р (1920×1080) 25/30 к/с, 720р (1280×720) 25/30 к/с
Аудиовход	—	
Аудиовыход	—	
PIR датчик	—	
Карта памяти	—	
Тревожный вход/выход	—	
Wi-Fi		
Стандарт Wi-Fi	—	
СЕТЬ		
Порт RJ45	10/100 Мбит (ONVIF 2.6, PSIA, CGI, ISAPI, TCP/IP, ICMP, HTTP, HTTPS, FTP, DHCP, DNS, DDNS, RTP, RTSP, RTCP, PPPoE, NTP, UPnP™, SMTP, SNMP, IGMP, QoS, IPv6, Bonjour, NAS)	
Битрейт на канал	32 кбит/с – 16 Мбит/с (указан максимум, фактический зависит от используемой камеры и выставленных настроек)	
WEB браузер	IE (Win 10 / 8 / 7 / VISTA / XP)	
SMS программа	iVMS 4.1 (Win 10 / 8 / 7 / VISTA / XP) – 64 канала на экран	
Мобильный клиент	iVMS 4.5 (Android, iPhone)	
Облачный сервис	Cloud P2P:iVMS 4.1, WEB интерфейс – hicloudcam.com (Win 10 / 8 / 7 / VISTA / XP); iVMS 4.5, ezviz (Android / iPhone / iPad)	
Совместимость с ПО	Macroscop	
ТРЕВОГА		
Условия срабатывания	Детекция движения/Оповещение/Отключение от сети/Конфликт IP/Исключения хранения/Состояние датчика	Обнаружение вторжения/Пересечение границы/Детекция движения/Оповещение/Отключение от сети/Конфликт IP/Исключения хранения
Действие	Уведомление центру наблюдения/Уведомление по E-mail (картинка)/Загрузка на FTP/Запись	Уведомление центру наблюдения/Уведомление по E-mail (картинка)/Загрузка на FTP
ФИЗИЧЕСКИЕ ПАРАМЕТРЫ		
Класс защиты	IP66	
Дальность передачи видео	до 100 м (без использования дополнительного оборудования)	
Размеры (Ø × д)	Ø 70 × 147 мм	
Рабочая температура	-45°C...+60°C	
PoE	(2 класс PoE) PoE IEEE 802.3af	
Энергопотребление	DC 12 В ± 10% 0.42 А (ИК вкл.) 5 Вт	

КОМПАКТНЫЕ ВНУТРЕННИЕ IP ВИДЕОКАМЕРЫ 1080р/3 Мрiх/4.1 Мрiх с Wi-Fi модулем, ИК-подсветкой и мегапиксельным объективом 2.8 мм

Режимы работы модели NC24FP

IP 1080p	IP 960p	IP 720p
-------------	------------	------------

Режимы работы модели NC34FP

IP 3 Мрiх	IP 1080p	IP 960p	IP 720p
--------------	-------------	------------	------------

Режимы работы модели NC44FP

IP 4 Мрiх	IP 1080p	IP 720p
--------------	-------------	------------

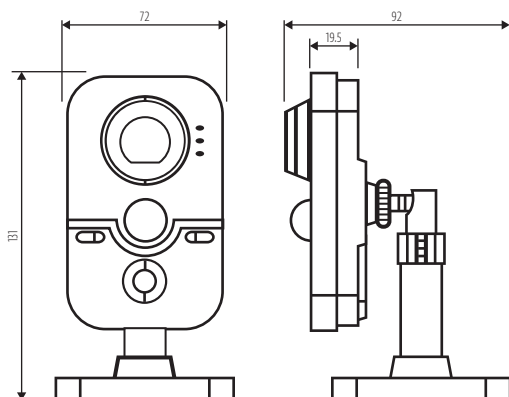


ПРЕИМУЩЕСТВА

- Компактная IP камера
- 2 Мрiх/3 Мрiх/4.1 Мрiх Progressive Scan CMOS матрица
- ИК-подсветка 10 метров. Механический ИК-фильтр
- Интеллектуальные функции ROI и VCA (Обнаружение вторжения/Пересечение границы)
- Встроенный Wi-Fi модуль
- Поддержка карт памяти microSD до 128 Гб
- Тревожный вход и реле. Встроенные микрофон и динамик
- Поддержка ONVIF. Бесплатный облачный сервис P2P
- PIR датчик

КОМПЛЕКТАЦИЯ

1. Видекамера — 1 шт.
2. Кронштейн — 1 шт.
3. Патч-корд — 1 шт.
4. Форма для точного монтажа — 1 шт.
5. Крепежный комплект — 1 шт.
6. CD-диск с ПО и инструкциями — 1 шт.
7. Инструкция по эксплуатации — 1 шт.



	NC24FP v.1000	NC34FP v.1068	NC44FP v.1127
ЭЛЕКТРОНИКА			
Матрица	1/2.8" 2.1 Мрiх Progressive Scan CMOS	1/3" 3.0 Мрiх Progressive Scan CMOS	1/2.8" 4.1 Мрiх Progressive Scan CMOS
Процессор	HiSilicon		
Максимальное разрешение	1080p	3 Мрiх	4.1 Мрiх
Операционная система	Интегрированная OS Linux		
Формат сжатия видео/аудио	H.264, MJPEG / G.711 (64 кбит/с), G.722 (16 кбит/с), G.726 (16 кбит/с), MP2L2 (32-128 кбит/с)		
Графический интерфейс	WEB интерфейс		
Ограничение доступа	Администратор + Пользователь (установка прав доступа, ручная блокировка)		
Чувствительность	0.01 лк (Цвет), 0 лк (ИК-вкл.)		
ИК-фильтр	Механический		
Электронный затвор	Авто (1/3-1/100000 с)	Авто/Ручной (1/3-1/100000 с)	
Соотношение сигнал/шум	> 50 дБ		
СИСТЕМНЫЕ ВОЗМОЖНОСТИ			
Настройка изображения	Яркость / Четкость / Насыщенность / Контрастность / Поворот изображения (коридор)		
Настройки канала	Настройка детектора движения / Цвет изображения / Имя / Текст (4 зоны)		
Настройка экспозиции	Вручную		
Баланс белого	Авто / Заблокирован / Лампа накаливания / Теплый свет / Естественный цвет / Флуоресцентная лампа		
Контроль усиления (AGC)	Авто		
Компенсация задней засветки (BLC)	BLC		
Подавление ярких пятен (HLC)	—		
Широкий динамич. диапазон (WDR)	D-WDR		
Подавление мерцания	50/60 Гц		
Технология шумоподавления	3D-DNR		
Настройка скрытой области	4 зоны		
Детекция движения	Есть		
Зеркальное отображение	По горизонтали / По вертикали / Оба		
ROI (Область интереса)	Есть		
AVPS (Автокомпл. поврежд. пикселей)	Есть		
ЗАПИСЬ			
Запись	(+ 3 Мрiх (2304x1296) 20 к/с - для NC34FP) 1080p (1920x1080p) 25/30к/с, 960p (1280x960p) 25/30к/с, 720p (1280x720) 25/30 к/с, D1 (704x576) 25/30 к/с, VGA (640x480) 25/30 к/с		4.1 Мрiх (2688x1520) 20 к/с; 1080p (1920x1080) 25/30 к/с; 720p (1280x720) 25/30 к/с
Воспроизведение	(+ 3 Мрiх (2304x1296) 20 к/с - для NC34FP) 1080p (1920x1080p) 25/30к/с, 960p (1280x960p) 25/30к/с, 720p (1280x720) 25/30 к/с, D1 (704x576) 25/30 к/с, VGA (640x480) 25/30 к/с		4.1 Мрiх (2688x1520) 20 к/с; 1080p (1920x1080) 25/30 к/с; 720p (1280x720) 25/30 к/с
Режимы записи	Ручной. По расписанию. По тревоге/По движению (Предзапись 5-30 с, Постзапись 5-600 с)		
Объем записи	(+ 16 Мбит - 168 Гб/ст - NC44FP) 8 Мбит - 84 Гб/ст, 6 Мбит - 63 Гб/ст, 4 Мбит - 42 Гб/ст, 1 Мбит - 11 Гб/ст, 128 кбит - 1.32 Гб/ст, 32 кбит - 0.33 Гб/ст (указан максимум, фактический зависит от скорости и качества записи)		
Поиск	По дате/времени. По событию		
Режимы воспроизведения	Вперед нормальное/Покадровое/Замедленное (x1/2, x1/4)/Ускоренное (x2, x4)		
ОПТИКА			
Объектив	Мегапиксельный 2.8 мм с ИК-коррекцией		
Угол обзора по диагонали	120°		
Зум оптический/цифровой	—/Есть		
Тип крепления	Встроенное (M12)		
ИК-ПОДСВЕТКА			
Дальность и угол ИК	10 метров, 35° основной/до 120° рассеянный		
Длина волны ИК-света	850 нм		
Продолжит. работы ИК-подсветки	20000 часов		
ИНТЕРФЕЙСЫ			
Цифровой выход	(+ 3 Мрiх (2304x1296) 20 к/с - для NC34FP) 1080p (1920x1080p) 25/30к/с, 960p (1280x960p) 25/30к/с, 720p (1280x720) 25/30 к/с, D1 (704x576) 25/30 к/с, VGA (640x480) 25/30 к/с		4.1 Мрiх (2688x1520) 20 к/с; 1080p (1920x1080) 25/30 к/с; 720p (1280x720) 25/30 к/с
Аудиовход	Встроенный микрофон		
Аудиовыход	Встроенный динамик		
PIR датчик	10 метров		
Карта памяти	MicroSD (до 128 Гб)		
Тревожный вход/выход	1 / 1		
Wi-Fi			
Стандарт Wi-Fi	IEEE 802.11 b/g/n (2.4-2.4835 ГГц, канал 20/40 МГц)		
Расстояние Wi-Fi	до 200 м (вне помещений)/до 50 м (в помещении). Может меняться в зависимости от условий		
Макс. скорость передачи по Wi-Fi	n - 150 Мбит/с; g - 54 Мбит/с; b - 11 Мбит/с		
Шифрование	64/128-bit WEP, WPA/WPA2, WPA-PSK/WPA2-PSK, WPS		
СЕТЬ			
Порт RJ45	10/100 Мбит (ONVIF 2.4, PSIA, CGI, ISAPI, TCP/IP, ICMP, HTTP, HTTPS, FTP, DHCP, DNS, DDNS, RTP, RTSP, RTCP, PPPoE, NTP, UPnP™, SMTP, SNMP, IGMP, QoS, IPv6, Bonjour, NAS)		
Битрейт на канал	32 кбит/с - 8 Мбит/с		32 кбит/с - 16 Мбит/с <i>(указан максимум, фактический зависит от используемой камеры и выставленных настроек)</i>
WEB браузер	IE (Win 10 / 8 / 7 / VISTA / XP)		
CMS программа	iVMS 4.1 (Win 10 / 8 / 7 / VISTA / XP) - 64 канала на экран		
Мобильный клиент	iVMS 4.5 (Android, iPhone)		
Облачный сервис	Cloud P2P: iVMS 4.1, WEB интерфейс - hicloudcam.com (Win 10 / 8 / 7 / VISTA / XP); iVMS 4.5, ezviz (Android / iPhone / iPad)		
Совместимость с ПО	Macroscop		
ТРЕВОГА			
Тип интеллектуальной аналитики	Обнаружение вторжения/Пересечение границы		
Условия срабатывания	Детекция движения/Оповещение/Отключение от сети/Конфликт IP/Исключения хранения/Состояние датчика		
Действие	Уведомление центра наблюдения/Уведомление по E-mail (картинка)/Загрузка на FTP/Срабатывание реле/Запись		
ФИЗИЧЕСКИЕ ПАРАМЕТРЫ			
Дальность передачи видео	до 100 м (без использования дополнительного оборудования)		
Размеры (д × ш × в)	92 × 72 × 131 мм		
Рабочая температура	-30°C...+60°C		
РоЕ	(2 класс РоЕ) РоЕ IEEE 802.3af		
Энергопотребление	DC 12 В ± 10% 0.4 А (ИК-вкл.) 4.8 Вт	DC 12 В ± 10% 0.54 А (ИК-вкл.) 6.4 Вт	DC 12 В ± 10% 0.42 А (ИК-вкл.) 5 Вт

КОРПУСНАЯ IP ВИДЕОКАМЕРА 1080p со сменными объективами

Режимы работы модели NC24P

IP 1080p	IP 960p	IP 720p
-------------	------------	------------



ПРЕИМУЩЕСТВА

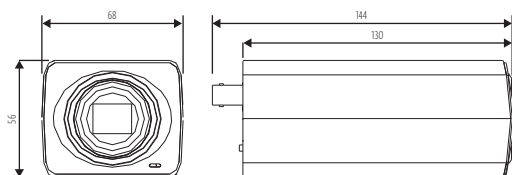
- Корпусная IP камера 1080p 25/30 к/с
- 1/2.8" 2.1 Mpix матрица SONY
- Аудиовход и выход - возможность подключения микрофона и динамика
- Интеллектуальные функции ROI и VCA (обнаружение вторжения/пересечение границы)
- Тревожный вход и реле для подключения датчиков
- Поддержка карт памяти MicroSD до 128 Гб
- Широкий диапазон рабочих температур
- Бесплатный облачный сервис P2P
- Поддержка ONVIF

КОМПЛЕКТАЦИЯ

1. Видеокамера — 1 шт.
2. Переходник для объектива C5 на C — 1 шт.
3. CD диск с ПО и инструкциями — 1 шт.
4. Инструкция по эксплуатации — 1 шт.

NC24P v.158

ЭЛЕКТРОНИКА	
Матрица	1/2.8" 2.1 Mpix Progressive Scan CMOS SONY
Процессор	HiSilicon
Максимальное разрешение	1080p
Операционная система	Интегрированная OS Linux
Формат сжатия видео / аудио	H.264, MJPEG / G.711 (64 кбит/с), G.722 (16 кбит/с), G.726 (16 кбит/с), MP2L2 (32-64 кбит/с)
Графический интерфейс	WEB интерфейс
Ограничение доступа	Администратор + Пользователь (установка прав доступа, ручная блокировка)
Чувствительность	0.01 лк (Цвет), 0.001 лк (ЧБ)
ИК-фильтр	Механический
Электронный затвор	Авто/Ручной (1/3 - 1/100000 с)
Соотношение сигнал/шум	> 50 дБ
СИСТЕМНЫЕ ВОЗМОЖНОСТИ	
Настройка изображения	Яркость / Четкость / Насыщенность / Контрастность / Поворот изображения (коридор)
Настройки канала	Настройки детектора движения / Цвет изображения / Имя / Текст (4 зоны)
Настройка экспозиции	Вручную
Баланс белого	Авто / Заблокирован / Лампа накаливания / Теплый свет / Естественный цвет / Флуоресцентная лампа
Контроль усиления (AGC)	Авто
Компенсация задней засветки (BLC)	BLC
Широкий динамич. диапазон (WDR)	D-WDR
Подавление мерцания	50/60 Гц
Технология шумодавления	3D-DNR
Настройка скрытой области	4 зоны
Зеркальное отображение	По горизонтали / По вертикали / Оба
Режим день/ночь	Авто / Цветной / ЧБ режим / По расписанию
ROI (Область интереса)	Есть
AVCS (Автокомпл. поврежд. пикселей)	Есть
ЗАПИСЬ	
Запись	1080p (1920×1080) 25/30 к/с; 960p (1280×960) 25/30 к/с; 720p (1280×720) 25/30 к/с;
Воспроизведение	1080p (1920×1080) 25/30 к/с; 960p (1280×960) 25/30 к/с; 720p (1280×720) 25/30 к/с;
Режимы записи	Ручной. По расписанию. По тревоге/По движению (Предзапись 5-30 с, Постзапись 5-600 с)
Объем записи	8 Мбит - 84 Гб/ст, 6 Мбит - 63 Гб/ст, 4 Мбит - 42 Гб/ст, 1 Мбит - 11 Гб/ст, 128 кбит - 1.32 Гб/ст, 32 кбит - 0.33 Гб/ст (указан максимум, фактический зависит от скорости и качества записи)
Поиск	По дате/времени. По событию
Режимы воспроизведения	Вперед нормальное/Покадровое/Замедленное (x1/2, x1/4)/Ускоренное (x2, x4)
ОПТИКА	
Объектив	Без объектива
Угол обзора по диагонали	—
Зум оптический / цифровой	В зависимости от установленного объектива/Есть
Автодиафрагма	DC Drive
Тип крепления	C/CS
ИНТЕРФЕЙСЫ	
Видеовыход	1 × BNC 75 Ом
Цифровой выход	1080p (1920×1080) 25/30 к/с, 960p (1280×960) 25/30 к/с, 720p (1280×720) 25/30 к/с
Аудиовход	1 × 3.5 мм jack
Аудиовыход	1 × 3.5 мм jack
Карта памяти	MicroSD (до 128 Гб)
Тревожный вход/выход	1/1
СЕТЬ	
Порт RJ45	10/100 Мбит (ONVIF 2.4, PSIA, CGI, ISAPI, TCP/IP, ICMP, HTTP, HTTPS, FTP, DHCP, DNS, DDNS, RTP, RTSP, RTCP, PPPoE, NTP, UPnP™, SMTP, SNMP, IGMP, QoS, IPv6, Bonjour, NAS)
Битрейт на канал	32 кбит/с - 8 Мбит/с (указан максимум, фактический зависит от используемой камеры и выставленных настроек)
WEB браузер	IE (Win 10 / 8 / 7 / VISTA / XP)
SMS программа	iVMS 4.1 (Win 10 / 8 / 7 / VISTA / XP) - 64 канала на экран
Мобильный клиент	iVMS 4.5 (Android, iPhone)
Облачный сервис	Cloud P2P: iVMS 4.1, WEB интерфейс - hicloudcam.com (Win 10 / 8 / 7 / VISTA / XP); iVMS 4.5, ezviz (Android / iPhone / iPad)
Совместимость с ПО	Macroscop
ТРЕВОГА	
Тип интеллектуальной аналитики	Обнаружение вторжения/Пересечение границы
Условия срабатывания	Детекция движения/Оповещение/Отключение от сети/Конфликт IP/Исключения хранения
Действие	Уведомление центру наблюдения/Уведомление по E-mail (картинка)/Загрузка на FTP/Запись
ФИЗИЧЕСКИЕ ПАРАМЕТРЫ	
Класс защиты	—
Размеры (д × ш × в)	144 × 68 × 56 мм
Рабочая температура	-30°C...+60°C
PoE	(3 класс PoE) PoE IEEE 802.3af
Энергопотребление	DC 12В±10% 0.75 А (ИК вкл.) 9 Вт



ВСЕПОГОДНАЯ IP ВИДЕОКАМЕРА 4 Мрiх с мегапиксельным объективом 1.6 мм

Режимы работы модели NC45P

IP 4 Мрiх	IP 1080p	IP 720p
--------------	-------------	------------

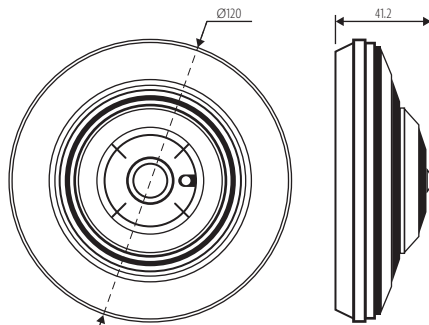


ПРЕИМУЩЕСТВА

- Компактная IP камера 4.1 Мрiх 15 к/с
- 1/3" 4.1 Мрiх матрица Progressive Scan CMOS
- Мегапиксельный объектив 1.6 мм с ИК-коррекцией
- Интеллектуальные функции ROI и VCA (Обнаружение вторжения/Пересечение границы)
- Широкий угол обзора
- Поддержка карт памяти microSD до 128 Гб
- Поддержка ONVIF. Бесплатный облачный сервис P2P
- Поддержка технологии PoE

КОМПЛЕКТАЦИЯ

1. Видеокамера — 1 шт.
2. Кронштейн — 1 шт.
3. Форма для точного монтажа — 1 шт.
4. Крепежный комплект — 1 шт.
5. Инструкция по работе с P2P — 1 шт.
6. CD диск с ПО и инструкциями — 1 шт.
7. Инструкция по эксплуатации — 1 шт.



NC45P v.1042

ЭЛЕКТРОНИКА	
Матрица	1/2.8" 4.1 Мрiх Progressive Scan CMOS
Процессор	HiSilicon
Максимальное разрешение	4.1 Мрiх
Операционная система	Интегрированная OS Linux
Формат сжатия видео/аудио	H.264+, H.264, MPEG/ —
Графический интерфейс	WEB интерфейс
Ограничение доступа	Администратор + Пользователь (установка прав доступа, ручная блокировка)
Чувствительность	0.01 лк (Цвет), 0 лк (ИК вкл.)
ИК-фильтр	Механический
Электронный затвор	Авто/Ручной (1/3–1/100 000 с)
Соотношение сигнал/шум	> 50 дБ
СИСТЕМНЫЕ ВОЗМОЖНОСТИ	
Настройка изображения	Яркость / Четкость / Насыщенность / Контрастность / Поворот изображения (кардior)
Настройки канала	Настройки детектора движения / Цвет изображения / Имя / Текст (4 зоны)
Настройка экспозиции	Вручную
Баланс белого	Авто / Заблокирован / Лампа накаливания / Теплый свет / Естественный цвет / Флуоресцентная лампа
Контроль усиления (AGC)	Авто
Компенсация задней засветки (BLC)	BLC
Широкий динамич. диапазон (WDR)	D-WDR
Подавление мерцания	50/60 Гц
Технология шумоподавления	3D-DNR
Настройка скрытой области	4 зоны
Зеркальное отображение	По горизонтали / По вертикали / Оба
Режим день/ночь	Авто / Цветной / ЧБ режим / По расписанию
ROI (Область интереса)	Есть
AVRS (Автокомп. поврежд. пикселей)	Есть
ЗАПИСЬ	
Запись	4.1 Мрiх (2688×1520) 15 к/с, 1080p (1920×1080) 25/30 к/с, 720p (1280×720) 25/30 к/с
Воспроизведение	4.1 Мрiх (2688×1520) 15 к/с, 1080p (1920×1080) 25/30 к/с, 720p (1280×720) 25/30 к/с
Режимы записи	Ручной. По расписанию. По тревоге/по движению (Предзапись 5–30 с, Постзапись 5–600 с)
Объем записи	16 Мбит – 168 Гб/ст, 8 Мбит – 84 Гб/ст, 6 Мбит – 63 Гб/ст, 4 Мбит – 42 Гб/ст, 1 Мбит – 11 Гб/ст, 128 кбит – 1.32 Гб/ст, 32 кбит – 0.33 Гб/ст (указан максимум, фактический зависит от скорости и качества записи)
Поиск	По дате/времени. По событию
Режимы воспроизведения	Вперед нормальное/Покадровое/Замедленное (x1/2, x1/4)/Ускоренное (x2, x4)
ОПТИКА	
Объектив	Мегапиксельный 1.6 мм с ИК-коррекцией
Угол обзора по диагонали	186°
Зум оптический/цифровой	—/Есть
Тип крепления	Встроенное (M12)
ИНТЕРФЕЙСЫ	
Цифровой выход	4.1 Мрiх (2688×1520) 15 к/с, 1080p (1920×1080) 25/30 к/с, 720p (1280×720) 25/30 к/с
Аудиовыход	—
Карта памяти	MicroSD (до 128 Гб)
СЕТЬ	
Порт RJ45	10/100 Мбит (ONVIF 2.4, PSIA, CGI, ISAPI, TCP/IP, ICMP, HTTP, HTTPS, FTP, DHCP, DNS, DDNS, RTP, RTSP, RTCP, PPPoE, NTP, UPnP™, SMTP, SNMP, IGMP, QoS, IPv6, Bonjour, NAS)
Битрейт на канал	32 кбит/с – 16 Мбит/с (указан максимум, фактический зависит от используемой камеры и выставленных настроек)
WEB браузер	IE (Win 10 / 8 / 7 / VISTA / XP)
SMS программа	iVMS 4.1 (Win 10 / 8 / 7 / VISTA / XP) – 64 канала на экран
Мобильный клиент	iVMS 4.5 (Android, iPhone)
Облачный сервис	Cloud P2P: iVMS 4.1, WEB интерфейс – hicloudcam.com (Win 10 / 8 / 7 / VISTA / XP); iVMS 4.5, ezviz (Android / iPhone / iPad)
Совместимость с ПО	Macroscop
ТРЕВОГА	
Тип интеллектуальной аналитики	Обнаружение вторжения/Пересечение границы
Условия срабатывания	Детекция движения/Оповещение/Отключение от сети/Конфликт IP/Исключения хранения
Действие	Уведомление центру наблюдения/Уведомление по E-mail (картинка)/Загрузка на FTP/Запись
ФИЗИЧЕСКИЕ ПАРАМЕТРЫ	
Класс защиты	—
Дальность передачи видео	до 100 м (без использования дополнительного оборудования)
Размеры (Ø× в)	Ø 120 × 41 мм
Рабочая температура	-20°С...+60°С
PoE	(2 класс PoE) PoE IEEE 802.3af
Энергопотребление	DC 12В±10% 0.46 А (ИК вкл.) 5.5 Вт

КОМПАКТНЫЕ ВНУТРЕННИЕ IP ВИДЕОКАМЕРЫ 960p с Wi-Fi модулем, ИК-подсветкой и мегапиксельными объективами

Режимы работы моделей NC16P-1L и NC16P-2L

IP 960p	IP 720p
---------	---------

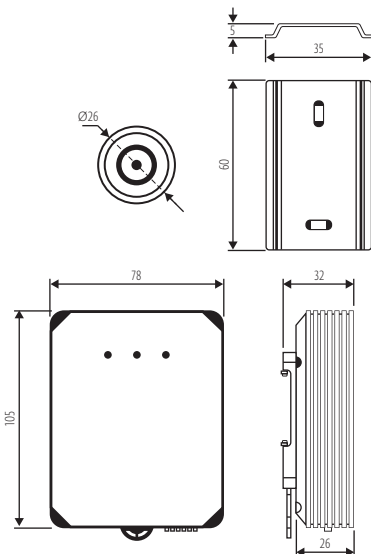


ПРЕИМУЩЕСТВА

- Интеллектуальные функции
- Поддержка карт памяти MicroSD до 128 Гб
- Тревожный вход и реле, аудио вход и выход
- Поддержка ONVIF
- Поддержка технологии PoE
- Широкий диапазон рабочих температур

КОМПЛЕКТАЦИЯ

1. Блок обработки видеосигнала — 1 шт.
2. Крепление — 1 шт.
3. Настенная пластина для крепления — 1 шт.
4. Крепежный комплект — 1 шт.
5. Инструкция по эксплуатации — 1 шт.



	NC16P-1L v.1001	NC16P-2L v.1002
ЭЛЕКТРОНИКА		
Процессор	HiSilicon	
Максимальное разрешение	960p	
Операционная система	Интегрированная OS Linux	
Формат сжатия видео/аудио	H.264, MJPEG4, MJPEG / G.711 (64 кбит/с), G.722 (16 кбит/с), G.726 (16 кбит/с), MP2L2 (32-128 кбит/с)	
Графический интерфейс	WEB интерфейс	
Ограничение доступа	Администратор + Пользователь (установка прав доступа, ручная блокировка)	
Чувствительность	0.01 лк (Цвет), 0.001 лк (ЧБ)	
ИК-фильтр	Электронный	
Электронный затвор	Авто/Ручной (1/1-1/10000 с) / Медленный затвор	
Соотношение сигнал/шум	> 50 дБ	
СИСТЕМНЫЕ ВОЗМОЖНОСТИ		
Настройка изображения	Яркость / Четкость / Насыщенность / Контрастность / Поворот изображения (коридор)	
Настройки канала	Настройка детектора движения / Цвет изображения / Имя / Текст (4 зоны)	
Настройка экспозиции	Вручную	
Баланс белого	Авто / Заблокирован / Лампа накаливания / Теплый свет / Естественный цвет / Флуоресцентная лампа	
Контроль усиления (AGC)	Авто	
Компенсация задней засветки (BLC)	BLC	
Подавление ярких пятен (HLC)	—	
Широкий динамич. диапазон (WDR)	WDR 120 дБ / D-WDR	
Подавление мерцания	50/60 Гц	
Технология шумоподавления	3D-DNR	
Стабилизация изображения (EIS)	EIS	
Настройка скрытой области	4 зоны	
Детекция движения	Есть	
Зеркальное отображение	По горизонтали / По вертикали / Оба	
Режим день/ночь	Авто / Цветной / ЧБ режим / По расписанию	
ROI (Область интереса)	Есть	
AVRC (Автокомпл. поврежд. пикселей)	Есть	
ЗАПИСЬ		
Запись	960p (1280×960p) 25/30к/с, 720p (1280×720) 25/30 к/с, D1 (704×576) 25/30 к/с, VGA (640×480) 25/30 к/с, CIF (352×288) 25/30 к/с	
Воспроизведение	960p (1280×960p) 25/30к/с, 720p (1280×720) 25/30 к/с, D1 (704×576) 25/30 к/с, VGA (640×480) 25/30 к/с, CIF (352×288) 25/30 к/с	
Режимы записи	Ручной. По расписанию. По тревоге/По движению (Предзапись 5-30 с, Постзапись 5-600 с)	
Объем записи	16 Мбит - 168 Гб/ст, 8 Мбит - 84 Гб/ст, 6 Мбит - 63 Гб/ст, 4 Мбит - 42 Гб/ст, 1 Мбит - 11 Гб/ст, 128 кбит - 1.32 Гб/ст, 32 кбит - 0.33 Гб/ст (указан максимум, фактический зависит от скорости и качества записи)	
Поиск	По дате/времени. По событию	
Режимы воспроизведения	Вперед нормальное/Покадровое/Замедленное (x1/2, x1/4)/Ускоренное (x2, x4)	
ОПТИКА		
Количество объективов	1 выносной	2 выносных
Объектив	Мегапиксельный 2 / 2.8 / 4 мм (на выбор)	
Угол обзора по диагонали	120° / 102° / 63°	
Зум оптический/цифровой	—/Есть	
Тип крепления	Выносное	
ИК-ПОДСВЕТКА		
Дальность и угол ИК	—	
ИНТЕРФЕЙСЫ		
Цифровой выход	960p (1280×960p) 25/30к/с, 720p (1280×720) 25/30 к/с, D1 (704×576) 25/30 к/с, VGA (640×480) 25/30 к/с, CIF (640×480) 25/30 к/с	
Аудиовход	1 × 3.5 мм jack	
Аудиовыход	1 × 3.5 мм jack	
PIR датчик	—	
Карта памяти	MicroSD (до 128 Гб)	
Тревожный вход/выход	1 / 1	
Wi-Fi		
Стандарт Wi-Fi	—	
СЕТЬ		
Порт RJ45	10/100 Мбит (TCP/IP, ICMP, HTTP, HTTPS, FTP, DHCP, DNS, DDNS, RTP, RTSP, RTCP, NTP, UPnP™, SMTP, SNMP, IGMP, 802.1X, QoS, IPv6, Bonjour, ONVIF 2.4, PSIA, CGI, ISAPI, NAS)	
Битрейт на канал	32 кбит/с - 16 Мбит/с (указан максимум, фактический зависит от используемой камеры и выставленных настроек)	
WEB браузер	IE (Win 10 / 8 / 7 / VISTA / XP)	
SMS программа	iVMS 4.1 (Win 10 / 8 / 7 / VISTA / XP) - 64 канала на экран	
Мобильный клиент	iVMS 4.5 (Android, iPhone)	
Облачный сервис	—	
Совместимость с ПО	Macroscop	
ТРЕВОГА		
Условия срабатывания	Детекция движения/Оповещение/Отключение от сети/Конфликт IP/Исключения хранения/Состояние датчика	
Действие	Уведомление центра наблюдения/Уведомление по E-mail (картинка)/Загрузка на FTP/Срабатывание реле/Запись	
ФИЗИЧЕСКИЕ ПАРАМЕТРЫ		
Класс защиты	—	
Дальность передачи видео	до 100 м (без использования дополнительного оборудования)	
Размеры (д × ш × в)	105 × 78 × 32 мм	
Рабочая температура	-30°C...+60°C	
PoE	(3 класс PoE) PoE IEEE 802.3af	
Энергопотребление	DC 12 В ± 10% 0.55 А (ИК вкл.) 6.5 Вт	

АНТИВАНДАЛЬНАЯ КУПОЛЬНАЯ ВСЕПОГОДНАЯ IP ВИДЕОКАМЕРА 1080p с ИК-подсветкой и мегапиксельным вариофокальным объективом 2.8-12 мм

Режимы работы модели NC28VP

IP 1080p	IP 960p	IP 720p
-------------	------------	------------



ПРЕИМУЩЕСТВА

- 1/3" 2.1 Mpix матрица SONY
- ИК-подсветка 35 метров. Механический ИК-фильтр
- Интеллектуальные функции ROI и VCA (Обнаружение орения/Пересечение границы)
- Бесплатный облачный сервис P2P
- Поддержка карт памяти MicroSD до 128 Гб
- Поддержка технологии PoE
- Поддержка ONVIF
- Тревожный вход и реле для подключения датчиков, аудио вход и выход – возможность подключения микрофона и динамика

КОМПЛЕКТАЦИЯ

1. Видеокамера – 1 шт.
2. Основание – 1 шт.
3. Влагозащитный разъем – 1 шт.
4. Форма для точного монтажа – 1 шт.
5. Шестигранный ключ – 1 шт.
6. Крепежный комплект – 1 шт.
7. Чистящая салфетка – 1 шт.
8. CD диск с ПО и инструкциями – 1 шт.
9. Инструкция по эксплуатации – 1 шт.

NC28VP v.1019

ЭЛЕКТРОНИКА	
Матрица	1/2.8" 2.1 Mpix Progressive Scan CMOS SONY
Процессор	HiSilicon
Максимальное разрешение	1080p
Операционная система	Интегрированная OS Linux
Формат сжатия видео / аудио	H.264, MJPEG / G.711 (64 кбит/с), G.722 (16 кбит/с), G.726 (16 кбит/с), MP2L2 (32-128 кбит/с),
Графический интерфейс	WEB интерфейс
Ограничение доступа	Администратор + Пользователь (установка прав доступа, ручная блокировка)
Чувствительность	0.01 лк (цвет), 0 лк (ИК-вкл.)
ИК-фильтр	Механический
Электронный затвор	Авто / Ручной (1/3–1/100 000 с)
Соотношение сигнал/шум	> 50 дБ
СИСТЕМНЫЕ ВОЗМОЖНОСТИ	
Настройка изображения	Яркость / Четкость / Насыщенность / Контрастность / Поворот изображения (горизонт)
Настройки канала	Настройки детектора движения / Цвет изображения / Имя / Текст (4 зоны)
Настройка экспозиции	Вручную
Баланс белого	Авто / Заблокирован / Лампа накаливания / Теплый свет / Естественный цвет / Флуоресцентная лампа
Контроль усиления (AGC)	Авто
Компенсация задней засветки (BLC)	BLC
Подавление ярких пятен (HLC)	—
Широкий динамич. диапазон (WDR)	D-WDR
Подавление мерцания	50/60 Гц
Технология шумоподавления	3D-DNR
Стабилизация изображения (EIS)	—
Антитуман	—
Настройка скрытой области	4 зоны
Детекция движения	Есть
Зеркальное отображение	По горизонтали / По вертикали / Оба
Режим день/ночь	Авто / Цветной / ЧБ режим / По расписанию
ROI (Область интереса)	Есть
AVRC (Автокомпл. поврежд. пикселей)	Есть
Настройка заднего фокуса	—
ЗАПИСЬ	
Запись	1080p (1920×1080) 25/30 к/с, 960p (1280×960) 25/30 к/с, 720p (1280×720) 25/30 к/с
Воспроизведение	1080p (1920×1080) 25/30 к/с, 960p (1280×960) 25/30 к/с, 720p (1280×720) 25/30 к/с
Режимы записи	Ручной. По расписанию. По тревоге/По движению (Пределы 5–30 с, Постыпись 5–600 с)
Объем записи	8 Мбит – 84 Гб/ст, 6 Мбит – 63 Гб/ст, 4 Мбит – 42 Гб/ст, 1 Мбит – 11 Гб/ст, 128 кбит – 1.32 Гб/ст, 32 кбит – 0.33 Гб/ст (указан максимум, фактический зависит от скорости и качества записи)
Поиск	По дате/времени. По событию
Режимы воспроизведения	Вперед нормальное/Покадровое/Замедленное (x1/2, x1/4)/Ускоренное (x2, x4)
ОПТИКА	
Объектив	Мегапиксельный вариофокальный 2.8–12 мм с ИК-коррекцией
Угол обзора по диагонали	102°–28°
Фокусировка	Ручная
Зум оптический/цифровой	x4.3/Есть
Автодиафрагма	Встроенная
Тип крепления	Встроенное (M14)
ИК-ПОДСВЕТКА	
Дальность и угол ИК	35 метров, 35° основной/до 120° рассеянный
Длина волны ИК-света	850 нм
Продолжит. работы ИК-подсветки	20000 часов
ИНТЕРФЕЙСЫ	
Видеовыходы	1 × BNC (CCTV) 960H
Цифровой выход	1080p (1920×1080) 25/30 к/с, 960p (1280×960) 25/30 к/с, 720p (1280×720) 25/30 к/с
Аудиовход	Зажимной контакт
Аудиовыход	Зажимной контакт
Карта памяти	MicroSD (до 128 Гб)
Тревожный вход/выход	2 / 2
Wi-Fi	
Стандарт Wi-Fi	—
СЕТЬ	
Порт RJ45	10/100 Мбит (ONVIF 2.4, PSIA, CGI, ISAPI, TCP/IP, HTTP, HTTPS, FTP, DHCP, DNS, DDNS, RTP, RTSP, PPPoE, NTP, UPnP™, SMTP, SNMP, IGMP, QoS, IPv6, Bonjour, NAS)
Битрейт на канал	32 кбит/с – 8 Мбит/с (указан максимум, фактический зависит от используемой камеры и выставленных настроек)
WEB браузер	IE (Win 10 / 8 / 7 / VISTA / XP)
SMS программа	iVMS 4.1 (Win 10 / 8 / 7 / VISTA / XP) - 64 канала на экран
Мобильный клиент	iVMS 4.5 (Android, iPhone)
Облачный сервис	Cloud P2P: iVMS 4.1, WEB интерфейс – hicloudcam.com (Win 10 / 8 / 7 / VISTA / XP); iVMS 4.5, ezviz (Android / iPhone / iPad)
Совместимость с ПО	Macroscop
ТРЕВОГА	
Тип интеллектуальной аналитики	Обнаружение вторжения/Пересечение границы
Условия срабатывания	Детекция движения/Оповещение/Отключение от сети/Конфликт IP/Исключения хранения
Действие	Уведомление центру наблюдения/Уведомление по E-mail (картинка)/Загрузка на FTP/Запись
ФИЗИЧЕСКИЕ ПАРАМЕТРЫ	
Класс защиты	Пыль-влагозащита – IP66. Вандалозащита – IK10
Дальность передачи видео	до 100 м (без использования дополнительного оборудования)
Размеры (Ø × в)	Ø 140 × 100 мм
Рабочая температура	-35°C...+60°C
PoE	(2 класс PoE) PoE IEEE 802.3af
Энергопотребление	DC 12 В ± 10% 0.63 А (ИК-вкл.) 7.5 Вт

АНТИВАНДАЛЬНЫЕ КУПОЛЬНЫЕ ВСЕПОГОДНЫЕ IP ВИДЕОКАМЕРЫ 3 Мрiх/4.1 Мрiх с ИК-подсветкой и мегапиксельным объективом 2.8 мм

Режимы работы модели NC38VP

IP	IP	IP
3 Мрiх	1080р	720р

Режимы работы модели NC48VP

IP	IP	IP
4 Мрiх	1080р	720р



ПРЕИМУЩЕСТВА

- 1/3" 3.0/4.1 Мрiх 20 к/с Progressive Scan CMOS матрица
- ИК-подсветка 35 метров. Механический ИК-фильтр
- Мегапиксельный вариофокальный объектив 2.8-12 мм с ИК-коррекцией
- Бесплатный облачный сервис P2P
- Поддержка карт памяти MicroSD до 128 Гб
- Поддержка технологии PoE
- Класс защиты IP67
- Вandalозащита IK10
- Поддержка ONVIF

КОМПЛЕКТАЦИЯ

1. Видекамера — 1 шт.
2. Влагозащитный разъем — 1 шт.
3. Форма для точного монтажа — 1 шт.
4. Кабель для проверки изображения — 1 шт.
5. Шестигранный ключ — 1 шт.
6. Крепежный комплект — 1 шт.
7. Чистящая салфетка — 1 шт.
8. CD диск с ПО и инструкциями — 1 шт.
9. Инструкция по эксплуатации — 1 шт.

	NC38VP v.1048	NC48VP v.1052
ЭЛЕКТРОНИКА		
Матрица	1/3" 3.0 Мрiх Progressive Scan CMOS	1/3" 4.1 Мрiх Progressive Scan CMOS
Процессор	HiSilicon	
Максимальное разрешение	3 Мрiх	4.1 Мрiх
Операционная система	Интегрированная OS Linux	
Формат сжатия видео / аудио	H.264+, H.264, MPEG / —	
Графический интерфейс	WEB интерфейс	
Ограничение доступа	Администратор + Пользователь (установка прав доступа, ручная блокировка)	
Чувствительность	0.01 лк (цвет), 0 лк (ИК вкл.)	
ИК-фильтр	Механический	
Электронный затвор	Авто/Ручной (1/3-1/100000 с)	
Соотношение сигнал/шум	> 50 дБ	
СИСТЕМНЫЕ ВОЗМОЖНОСТИ		
Настройка изображения	Яркость / Четкость / Насыщенность / Контрастность / Поворот изображения (коридор)	
Настройки канала	Цвет изображения / Имя / Текст (4 зоны)	
Настройка экспозиции	Вручную	
Баланс белого	Авто / Заблокирован / Лампа накаливания / Теплый свет / Естественный цвет / Флуоресцентная лампа	
Контроль усиления (AGC)	Авто	
Компенсация задней засветки (BLC)	BLC	
Подавление ярких пятен (HLC)	—	
Широкий динамич. диапазон (WDR)	WDR 120 дБ	
Подавление мерцания	50/60 Гц	
Технология шумоподавления	3D-DNR	
Стабилизация изображения (EIS)	—	
Антитуман	—	
Настройка скрытой области	4 зоны	
Детекция движения	Есть	
Зеркальное отображение	По горизонтали / По вертикали / Оба	
Режим день/ночь	Авто / Цветной / ЧБ режим / По расписанию	
ROI (Область интереса)	Есть	
AVRS (Автокомпл. поврежд. пикселей)	Есть	
Настройка заднего фокуса	—	
ЗАПИСЬ		
Запись	3.0 Мрiх (2304x1296) 20 к/с, 1080р (1920x1080) 25/30 к/с, 720р (1280x720) 25/30 к/с	4.1 Мрiх (2688x1520) 20 к/с, 1080р (1920x1080) 25/30 к/с, 720р (1280x720) 25/30 к/с
Воспроизведение	3.0 Мрiх (2304x1296) 20 к/с, 1080р (1920x1080) 25/30 к/с, 720р (1280x720) 25/30 к/с	4.1 Мрiх (2688x1520) 20 к/с, 1080р (1920x1080) 25/30 к/с, 720р (1280x720) 25/30 к/с
Режимы записи	Ручной. По расписанию. По тревоге/По движению (Предзапись 5-30 с, Постзапись 5-600 с)	
Объем записи	16 Мбит - 168 Гб/ст, 8 Мбит - 84 Гб/ст, 6 Мбит - 63 Гб/ст, 4 Мбит - 42 Гб/ст, 1 Мбит - 11 Гб/ст, 128 кбит - 1.32 Гб/ст, 32 кбит - 0.33 Гб/ст (указан максимум, фактический зависит от скорости и качества записи)	
Поиск	По дате/времени. По событию	
Режимы воспроизведения	Вперед нормальное/Покадровое/Замедленное (x1/2, x1/4)/Ускоренное (x2, x4)	
ОПТИКА		
Объектив	Мегапиксельный моторизированный вариофокальный 2.8-12 мм с ИК-коррекцией	
Угол обзора по диагонали	102°-28°	
Фокусировка	Ручная	
Зум оптический / цифровой	x4.3/Есть	
Автодиафрагма	Встроенная	
Тип крепления	Встроенное (M14)	
ИК-ПОДСВЕТКА		
Дальность и угол ИК	35 метров, 35° основной/до 120° рассеянный	
Длина волны ИК-света	850 нм	
Продолжит. работы ИК-подсветки	20000 часов	
ИНТЕРФЕЙСЫ		
Видеовыходы	1 x BNC 75 Ом	—
Цифровой выход	3.0 Мрiх (2304x1296) 20 к/с, 1080р (1920x1080) 25/30 к/с, 720р (1280x720) 25/30 к/с	4.1 Мрiх (2688x1520) 20 к/с, 3.0 Мрiх (2304x1296) 20 к/с, 1080р (1920x1080) 25/30 к/с, 720р (1280x720) 25/30 к/с
Карта памяти	MicroSD (до 128 Гб)	
RS-485	—	
Тревожный вход/выход	—	
Wi-Fi		
Стандарт Wi-Fi	—	
СЕТЬ		
Порт RJ45	10/100 Мбит (ONVIF 2.4, PSIA, CGI, ISAPI, TCP/IP, ICMP, HTTP, HTTPS, FTP, DHCP, DNS, DDNS, RTP, RTSP, RTCP, NTP, UPnP™, SMTP, SNMP, IGMP, QoS, IPv6, Bonjour, NAS, TLS, SSL)	
Битрейт на канал	32 кбит/с - 8 Мбит/с (указан максимум, фактический зависит от используемой камеры и выставленных настроек)	
WEB браузер	IE (Win 10 / 8 / 7 / VISTA / XP)	
SMS программа	iVMS 4.1 (Win 10 / 8 / 7 / VISTA / XP) - 64 канала на экран	
Мобильный клиент	iVMS 4.5 (Android, iPhone)	
Облачный сервис	Cloud P2P: iVMS 4.1, WEB интерфейс - hcloudcam.com (Win 10 / 8 / 7 / VISTA / XP); iVMS 4.5, ezviz (Android / iPhone / iPad)	
Совместимость с ПО	Macroscop	
ТРЕВОГА		
Условия срабатывания	Обнаружение вторжения/Пересечение границы/Детекция движения/Оповещение/Отключение от сети/Конфликт IP/Исключения хранения	
Действие	Уведомление центру наблюдения/Уведомление по E-mail (картинка)/Загрузка на FTP/Запись	
ФИЗИЧЕСКИЕ ПАРАМЕТРЫ		
Класс защиты	Пыль-влагозащита - IP66. Вandalозащита - IK10	
Дальность передачи видео	до 100 м (без использования дополнительного оборудования)	
Размеры (Ø × д)	Ø 140 × 100 мм	
Рабочая температура	-45°C...+60°C	
PoE	(2 класс PoE) PoE IEEE 802.3af	
Энергопотребление	DC 12 В ± 10% 0.46 А (ИК вкл.) 5.5 Вт	DC 12 В ± 10% 0.92 А (ИК вкл.) 11 Вт

ВСЕПОГОДНАЯ IP ВИДЕОКАМЕРА 1080p с ИК-подсветкой и мегапиксельным вариофокальным объективом 2.8-12 мм

Режимы работы модели NC29WP

IP 1080p	IP 960p	IP 720p
-------------	------------	------------

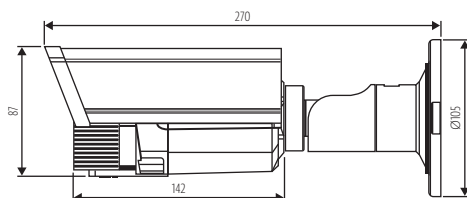
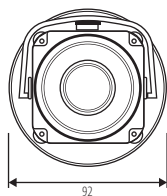


ПРЕИМУЩЕСТВА

- Всепогодная IP камера 1080p 25 к/с
- 1/2.9" 2.1 Mpix матрица SONY
- ИК-подсветка 35 метров. Механический ИК-фильтр
- Интеллектуальные функции ROI и VCA (Обнаружение вторжения/Пересечение границы)
- Мегапиксельный вариофокальный объектив 2.8-12 мм с ИК-коррекцией
- Поддержка технологии PoE
- Поддержка ONVIF. Бесплатный облачный сервис P2P
- Тревожный вход и реле для подключения датчиков, аудиовход и выход - возможность подключения микрофона и динамика

КОМПЛЕКТАЦИЯ

1. Видеокамера — 1 шт.
2. Влагозащитный разъем — 1 шт.
3. Форма для точного монтажа — 1 шт.
4. Кабель для проверки изображения — 1 шт.
5. Шестигранный ключ — 1 шт.
6. Крепежный комплект — 1 шт.
7. Чистящая салфетка — 1 шт.
8. CD диск с ПО и инструкциями — 1 шт.
9. Инструкция по эксплуатации — 1 шт.



NC29WP v.1040

ЭЛЕКТРОНИКА	
Матрица	1/2.9" 2.1 Mpix Progres. Scan CMOS
Процессор	HiSilicon
Максимальное разрешение	1080p
Операционная система	Интегрированная OS Linux
Формат сжатия видео/аудио	H.264, MJPEG / G.711 (64 кбит/с), G.722 (16 кбит/с), G.726 (16 кбит/с), MP2L (32-128 кбит/с),
Графический интерфейс	WEB интерфейс
Ограничение доступа	Администратор + Пользователь (установка прав доступа, ручная блокировка)
Чувствительность	0.01 лк (цвет), 0 лк (ИК вкл.)
ИК-фильтр	Механический
Электронный затвор	Авто/Ручной (1/3-1/100000 с)
Соотношение сигнал/шум	> 50 дБ
СИСТЕМНЫЕ ВОЗМОЖНОСТИ	
Настройка изображения	Яркость / Четкость / Насыщенность / Контрастность / Поворот изображения (коридор)
Настройки канала	Настройки детектора движения / Цвет изображения / Имя / Текст (4 зоны)
Настройка экспозиции	Вручную
Баланс белого	Авто / Заблокирован / Лампа накаливания / Теплый свет / Естественный цвет / Флуоресцентная лампа
Контроль усиления (AGC)	Авто
Компенсация задней засветки (BLC)	BLC
Подавление ярких пятен (HLC)	—
Широкий динамич. диапазон (WDR)	D-WDR
Подавление мерцания	50/60 Гц
Технология шумоподавления	3D-DNR
Стабилизация изображения (EIS)	—
Антитуман	—
Настройка скрытой области	4 зоны
Детекция движения	Есть
Зеркальное отображение	По горизонтали / По вертикали / Оба
Режим день/ночь	Авто / Цветной / ЧБ режим / По расписанию
Настройка заднего фокуса	—
ЗАПИСЬ	
Запись	1080p (1920×1080) 25/30 к/с, 960p (1280×960) 25/30 к/с, 720p (1280×720) 25/30 к/с
Воспроизведение	1080p (1920×1080) 25/30 к/с, 960p (1280×960) 25/30 к/с, 720p (1280×720) 25/30 к/с
Режимы записи	Ручной. По расписанию. По тревоге/По движению (Продолжительность 5-30 с, Постзапись 5-600 с)
Объем записи	8 Мбит - 84 Гб/ст, 6 Мбит - 63 Гб/ст, 4 Мбит - 42 Гб/ст, 1 Мбит - 11 Гб/ст, 128 кбит - 1.32 Гб/ст, 32 кбит - 0.33 Гб/ст (указан максимум, фактически зависит от скорости и качества записи)
Поиск	По дате/времени По событию
Режимы воспроизведения	Вперед нормальное/Покадровое/Замедленное (x1/2, x1/4)/Ускоренное (x2, x4)
ОПТИКА	
Объектив	Мегапиксельный 2.8-12 мм с ИК-коррекцией
Угол обзора по диагонали	113°-34°
Фокусировка	Ручная
Зум оптический/цифровой	x4.3/Есть
Автодиафрагма	Встроенная
Тип крепления	Встроенное (M14)
ИК-ПОДСВЕТКА	
Дальность и угол ИК	35 метров, 35° основной/до 120° рассеянный
Длина волны ИК-света	850 нм
Продолжит. работы ИК-подсветки	20000 часов
ИНТЕРФЕЙСЫ	
Видеовыходы	1 × BNC 75 Ом
Цифровой выход	1080p (1920×1080) 25/30 к/с, 960p (1280×960) 25/30 к/с, 720p (1280×720) 25/30 к/с
Аудиовход	Зажимной контакт
Аудиовыход	Зажимной контакт
Карта памяти	MicroSD (до 128 Гб)
RS-485	—
Тревожный вход/выход	1 / 1 (зажимные контакты)
Wi-Fi	
Стандарт Wi-Fi	—
СЕТЬ	
Порт RJ45	10/100 Мбит (ONVIF 2.4, PSIA, CGI, ISAPI, TCP/IP, ICMP, HTTP, HTTPS, FTP, DHCP, DNS, DDNS, RTP, RTSP, RTCP, NTP, UPnP™, SMTP, SNMP, IGMP, QoS, IPv6, Bonjour, NAS, TLS, SSL)
Битрейт на канал	32 кбит/с - 8 Мбит/с (указан максимум, фактически зависит от используемой камеры и выставленных настроек)
WEB браузер	IE (Win 10 / 8 / 7 / VISTA / XP)
CMS программа	iVMS 4.1 (Win 10 / 8 / 7 / VISTA / XP) - 64 канала на экран
Мобильный клиент	iVMS 4.5 (Android, iPhone)
Облачный сервис	Cloud P2P: iVMS 4.1, WEB интерфейс - hicloudcam.com (Win 10 / 8 / 7 / VISTA / XP); iVMS 4.5, ezviz (Android / iPhone / iPad)
Совместимость с ПО	Macroscop
ТРЕВОГА	
Тип интеллектуальной аналитики	Обнаружение вторжения/Пересечение границы
Условия срабатывания	Обнаружение вторжения/Пересечение границы/Детекция движения/Оповещение/Отключение от сети/Конфликт IP/Исключения хранения
Действие	Уведомление центру наблюдения/Уведомление по E-mail (картинка)/Загрузка на FTP/Запись
ФИЗИЧЕСКИЕ ПАРАМЕТРЫ	
Класс защиты	Пыле-влагозащита - IP66. Вандалозащита - IK10
Дальность передачи видео	До 100 м (без использования дополнительного оборудования)
Размеры (Ø × Д)	Ø 105 × 270 мм
Рабочая температура	-35°C...+60°C
PoE	(2 класс PoE) PoE IEEE 802.3af
Энергопотребление	DC 12 В ± 10% 0.63 А (ИК вкл.) 7.5 Вт

ВСЕПОГОДНЫЕ IP ВИДЕОКАМЕРЫ 3.0 Мрiх/4.1 Мрiх
с ИК-подсветкой и мегапиксельным вариофокальным объективом 2.8–12 мм

Режимы работы модели NC39WP

IP	IP	IP
3 Мрiх	1080р	720р

Режимы работы модели NC49WP

IP	IP	IP
4 Мрiх	1080р	720р



ПРЕИМУЩЕСТВА

- 1/3" 3.0/4.1 Мрiх 20 к/с Progressive Scan CMOS матрица
- ИК-подсветка 35 метров. Механический ИК-фильтр
- Мегапиксельный вариофокальный объектив 2.8–12 мм с ИК-коррекцией
- Бесплатный облачный сервис P2P
- Поддержка карт памяти MicroSD до 128 Гб
- Поддержка технологии PoE
- Поддержка ONVIF

КОМПЛЕКТАЦИЯ

1. Видекамера — 1 шт.
2. Влагозащищенный разъем — 1 шт.
3. Форма для точного монтажа — 1 шт.
4. Шестигранный ключ — 1 шт.
5. Крепежный комплект — 1 шт.
6. CD диск с ПО и инструкциями — 1 шт.
7. Инструкция по эксплуатации — 1 шт.

	NC39WP v.1049	NC49WP v.1053
ЭЛЕКТРОНИКА		
Матрица	1/3" 3.0 Мрiх Progressive Scan CMOS	1/3" 4.1 Мрiх Progressive Scan CMOS
Процессор	HiSilicon	
Максимальное разрешение	3 Мрiх	4.1 Мрiх
Операционная система	Интегрированная OS Linux	
Формат сжатия видео/аудио	H.264+, H.264, MPEG / —	
Графический интерфейс	WEB интерфейс	
Ограничение доступа	Администратор + Пользователь (установка прав доступа, ручная блокировка)	
Чувствительность	0.01 лк (цвет), 0 лк (ИК вкл.)	
ИК-фильтр	Механический	
Электронный затвор	Авто / Ручной (1/3–1/100 000 с)	
Соотношение сигнал/шум	> 50 дБ	
СИСТЕМНЫЕ ВОЗМОЖНОСТИ		
Настройка изображения	Яркость / Четкость / Насыщенность / Контрастность / Поворот изображения (коридор)	
Настройки канала	Настройки детектора движения / Цвет изображения / Имя / Текст (4 зоны)	
Настройка экспозиции	Вручную	
Баланс белого	Авто / Заблокирован / Лампа накаливания / Теплый свет / Естественный цвет / Флуоресцентная лампа	
Контроль усиления (AGC)	Авто	
Компенсация задней засветки (BLC)	BLC	
Подавление ярких пятен (HLC)	—	
Широкий динамич. диапазон (WDR)	WDR	
Подавление мерцания	50/60 Гц	
Технология шумоподавления	3D-DNR	
Стабилизация изображения (EIS)	—	
Антитуман	—	
Настройка скрытой области	4 зоны	
Детекция движения	Есть	
Зеркальное отображение	По горизонтали / По вертикали / Оба	
Режим день/ночь	Авто / Цветной / ЧБ режим / По расписанию	
ROI (Область интереса)	Есть	
AVRC (Автоконтр. поврежд. пикселей)	Есть	
Настройка заднего фокуса	—	
ЗАПИСЬ		
Запись	3.0 Мрiх (2304×1296) 20 к/с, 1080р (1920×1080) 25/30 к/с, 720р (1280×720) 25/30 к/с	4.1 Мрiх (2688×1520) 20 к/с, 1080р (1920×1080) 25/30 к/с, 720р (1280×720) 25/30 к/с
Воспроизведение	3.0 Мрiх (2304×1296) 20 к/с, 1080р (1920×1080) 25/30 к/с, 720р (1280×720) 25/30 к/с	4.1 Мрiх (2688×1520) 20 к/с, 1080р (1920×1080) 25/30 к/с, 720р (1280×720) 25/30 к/с
Режимы записи	Ручной. По расписанию. По тревоге/По движению (Предзапись 5–30 с, Постзапись 5–600 с)	
Объем записи	16 Мбит – 168 Гб/ст, 8 Мбит – 84 Гб/ст, 6 Мбит – 63 Гб/ст, 4 Мбит – 42 Гб/ст, 1 Мбит – 11 Гб/ст, 128 кбит – 1.32 Гб/ст, 32 кбит – 0.33 Гб/ст (указан максимум, фактический зависит от скорости и качества записи)	
Поиск	По дате/времени. По событию	
Режимы воспроизведения	Вперед нормальное/Покадровое/Замедленное (x1/2, x1/4)/Ускоренное (x2, x4)	
ОПТИКА		
Объектив	Мегапиксельный вариофокальный 2.8–12 мм с ИК-коррекцией	
Угол обзора по диагонали	102°–28°	
Фокусировка	Ручная	
Зум оптический/цифровой	x4.3/Есть	
Автодиафрагма	Встроенная	
Тип крепления	Встроенное (M14)	
ИК-ПОДСВЕТКА		
Дальность и угол ИК	35 метров, 35° основной/до 120° рассеянный	
Длина волны ИК-света	850 нм	
Продолжит. работы ИК-подсветки	20000 часов	
ИНТЕРФЕЙСЫ		
Видеовыходы	—	
Цифровой выход	3.0 Мрiх (2304×1296) 20 к/с, 1080р (1920×1080) 25/30 к/с, 720р (1280×720) 25/30 к/с	4.1 Мрiх (2688×1520) 20 к/с, 3.0 Мрiх (2304×1296) 20 к/с, 1080р (1920×1080) 25/30 к/с, 720р (1280×720) 25/30 к/с
Карта памяти	MicroSD (до 128 Гб)	
RS-485	—	
Тревожный вход/выход	—	
Wi-Fi		
Стандарт Wi-Fi	—	
СЕТЬ		
Порт RJ45	10/100 Мбит (ONVIF 2.6, PSIA, CGI, ISAPI, TCP/IP, ICMP, HTTP, HTTPS, FTP, DHCP, DNS, DDNS, RTP, RTSP, RTPC, NTP, UPnP™, SMTP, SNMP, IGMP, QoS, IPv6, Bonjour, NAS)	
Битрейт на канал	32 кбит/с – 16 Мбит/с (указан максимум, фактический зависит от используемой камеры и выставленных настроек)	
WEB браузер	IE (Win 10 / 8 / 7 / VISTA / XP)	
SMS программа	iVMS 4.1 (Win 10 / 8 / 7 / VISTA / XP) – 64 канала на экран	
Мобильный клиент	iVMS 4.5 (Android, iPhone)	
Облачный сервис	Cloud P2P: iVMS 4.1, WEB интерфейс – hcloudcam.com (Win 10 / 8 / 7 / VISTA / XP); iVMS 4.5, ezviz (Android / iPhone / iPad)	
Совместимость с ПО	Macroscop	
ТРЕВОГА		
Условия срабатывания	Детекция движения / Оповещение / Отключение от сети / Конфликт IP / Исключения хранения	
Действие	Уведомление центру наблюдения / Уведомление по E-mail (картинка) / Загрузка на FTP / Запись	
ФИЗИЧЕСКИЕ ПАРАМЕТРЫ		
Класс защиты	IP66	
Дальность передачи видео	до 100 м (без использования дополнительного оборудования)	
Размеры (Ø × д)	Ø 105 × 270 мм	
Рабочая температура	-45°С...+60°С	
PoE	(2 класс PoE) PoE IEEE 802.3af	(3 класс PoE) PoE IEEE 802.3af
Энергопотребление	DC 12 В ± 10% 0.46 А (ИК вкл.) 5.5 Вт	DC 12 В ± 10% 0.92 А (ИК вкл.) 11 Вт

ПОВОРОТНАЯ IP ВИДЕОКАМЕРА 1080p с ИК-подсветкой и мегапиксельным объективом 2.8 мм

Режимы работы модели NP200F

IP	IP	IP
1080p	960p	720p

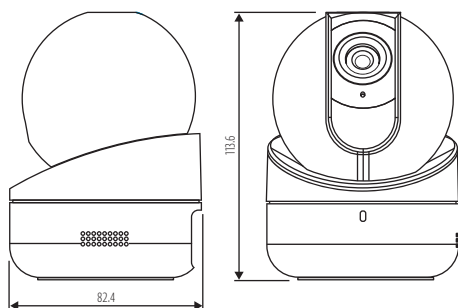


ПРЕИМУЩЕСТВА

- Компактная поворотная IP камера 1080p 25/30 к/с
- 1080p 30 к/с прогрессивная матрица 1/2.8" CMOS
- ИК-подсветка 10 метров Механический ИК-фильтр
- Встроенный микрофон и динамик
- Встроенный Wi-Fi модуль
- Поддержка карт памяти MicroSD до 128 Гб
- Бесплатный облачный сервис P2P

КОМПЛЕКТАЦИЯ

1. Видекамера — 1 шт.
2. Блок питания DC 5 В — 1 шт.
3. Форма для точного монтажа — 1 шт.
4. Крепление для монтажа — 1 шт.
5. Крепежный комплект — 1 шт.
6. Кабель переходник USB—microUSB для питания — 1 шт.
7. Инструкция по эксплуатации — 1 шт.



NP200F v.1036

ЭЛЕКТРОНИКА	
Матрица	1/2.8" 2.1 Mpix Progres. Scan CMOS
Процессор	
Максимальное разрешение	1080p
Операционная система	Интегрированная OS Linux
Формат сжатия видео / аудио	H.264, MJPEG / G.711 (64 кбит/с), G.722.1 (16 кбит/с), G.726 (16 кбит/с), MP2L2 (32-64 кбит/с), PCM
Графический интерфейс	WEB интерфейс
Ограничение доступа	Администратор + Пользователь (установка прав доступа, ручная блокировка)
Чувствительность	0.01 лк (цвет), 0 лк (ИК вкл.)
ИК-фильтр	Механический
Электронный затвор	Авто/Ручной (1/3-1/100000 с)
Соотношение сигнал/шум	> 50 дБ
СИСТЕМНЫЕ ВОЗМОЖНОСТИ	
Настройка изображения	Яркость / Четкость / Насыщенность / Контрастность / Поворот изображения (горизонт)
Настройки канала	Настройки детектора движения / Цвет изображения / Имя / Текст (4 зоны)
Настройка экспозиции	Вручную
Баланс белого	Авто / Заблокирован / Лампа накаливания / Теплый свет / Естественный цвет / Флуоресцентная лампа
Контроль усиления (AGC)	Авто
Компенсация задней засветки (BLC)	BLC
Широкий динамич. диапазон (WDR)	D-WDR
Подавление мерцания	50/60 Гц
Технология шумоподавления	3D-DNR
Настройка скрытой области	4 зоны
Детекция движения	Есть
Зеркальное отображение	По горизонтали / По вертикали / Оба
Режим день/ночь	Авто / Цветной / ЧБ режим / По расписанию
ROI (Область интереса)	Есть
AVRS (Автокомпл. поврежд. пикселей)	Есть
ЗАПИСЬ	
Запись	1080p (1920×1080) 25/30 к/с, 960p (1280×960) 25/30 к/с, 720p (1280×720) 25/30 к/с
Воспроизведение	1080p (1920×1080) 25/30 к/с, 960p (1280×960) 25/30 к/с, 720p (1280×720) 25/30 к/с
Режимы записи	Ручной. По расписанию. По тревоге/По движению (Предзапись 5-30 с, Постзапись 5-600 с)
Объем записи	8 Мбит - 84 Гб/ст, 6 Мбит - 63 Гб/ст, 4 Мбит - 42 Гб/ст, 1 Мбит - 11 Гб/ст, 128 кбит - 1.32 Гб/ст, 32 кбит - 0.33 Гб/ст (указан максимум, фактический зависит от скорости и качества записи)
Поиск	По дате/времени. По событию
Режимы воспроизведения	Вперед нормальное/Покадровое/Замедленное (x1/2, x1/4)/Ускоренное (x2, x4)
ОПТИКА	
Объектив	Мегапиксельный 2.8 мм с ИК-коррекцией
Угол обзора по диагонали	106°
Зум оптический/цифровой	—/Есть
Тип крепления	Встроенное (M12)
ИК-ПОДСВЕТКА	
Дальность и угол ИК	10 метров
Длина волны ИК-света	850 нм
Продолжит. работы ИК-подсветки	20000 часов
МЕХАНИКА	
Вращение/Наклон	0-350°/-10°-90°
Скорость вращения	Регулируется вручную: 5°-17°/с
Скорость наклона	Регулируется вручную: 12°-25°/с
ИНТЕРФЕЙСЫ	
Цифровой выход	1080p (1920×1080) 25/30 к/с, 960p (1280×960) 25/30 к/с, 720p (1280×720) 25/30 к/с, D1 (704×576) 25/30 к/с; VGA (640×480) 25/30 к/с, CIF (352×288) 25/30 к/с, QVGA (320×240) 25/30 к/с
Аудиовход	Встроенный микрофон
Аудиовыход	Встроенный динамик
Карта памяти	MicroSD (до 128 Гб)
USB	MicroUSB-питание
Wi-Fi	
Стандарт Wi-Fi	IEEE 802.11 b/g/n (2.4-2.4835 ГГц, канал 20/40 МГц)
Расстояние Wi-Fi	до 200 м (вне помещений) / до 50 м (в помещении). Может меняться в зависимости от условий
Макс. скорость передачи по Wi-Fi	n - 150 Мбит/с; g - 54 Мбит/с; b - 11 Мбит/с
Шифрование	64/128-bit WEP, WPA/WPA2, WPA-PSK/WPA2-PSK, WPS
СЕТЬ	
Порт RJ45	10/100 Мбит (ONVIF, ISAPI, TCP/IP, ICMP, HTTP, HTTPS, FTP, DHCP, DNS, DDNS, RTP, RTSP, RTCP, NTP, UPnP™, IGMP, QoS, IPv6)
Битрейт на канал	32 кбит/с - 8 Мбит/с (указан максимум, фактический зависит от используемой камеры и выставленных настроек)
WEB браузер	—
SMS программа	iVMS 4.1 (Win 10 / 8 / 7 / VISTA / XP) - 64 канала на экран
Мобильный клиент	iVMS 4.5 (Android, iPhone)
Облачный сервис	Cloud P2P: iVMS 4.1, WEB интерфейс - hcloudcam.com (Win 10 / 8 / 7 / VISTA / XP); Guarding Vision, iVMS 4.5, ezviz (Android / iPhone / iPad)
ТРЕВОГА	
Условия срабатывания	Детекция движения/Оповещение/Отключение от сети/Конфликт IP/Исключения хранения
Действие	Уведомление центра наблюдения/Уведомление по E-mail (картинка)/Загрузка на FTP/Запись
ФИЗИЧЕСКИЕ ПАРАМЕТРЫ	
Класс защиты	—
Дальность передачи видео	до 100 м (без использования дополнительного оборудования)
Размеры (Ø × в)	Ø 82 × 114 мм
Рабочая температура	-10°C...+40°C
Энергопотребление	Micro USB: DC 5В±10% 1.4 А (ИК вкл.) 7 Вт

СКОРОСТНАЯ КУПОЛЬНАЯ ПОВОРОТНАЯ IP ВИДЕОКАМЕРА 1080p
с ИК-подсветкой и мегапиксельным моторизованным объективом с автофокусом 4.7–94 мм

Режимы работы модели NP220

IP	IP	IP
1080p	960p	720p

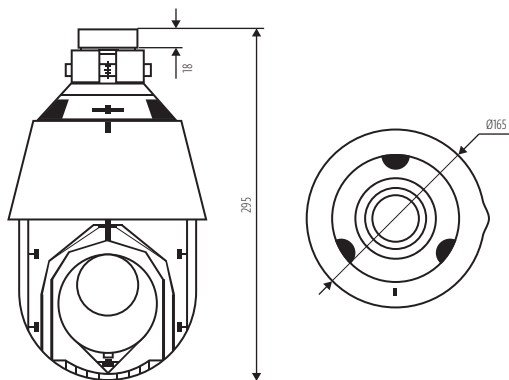


ПРЕИМУЩЕСТВА

- 1080p 30 к/с Прогрессивная матрица 1/2.8" CMOS
- Формат сжатия H.265 / H.264 / MJPEG
- Интеллектуальные функции ROI и VCA (Обнаружение вторжения / Пересечение границы)
- Оптический зум x20
- Интеллектуальная ИК-подсветка до 100 метров. Механический ИК-фильтр
- Встроенная грозозащита 4 кВ и защита от переходного напряжения
- Поддержка карт памяти MicroSD до 128 Гб
- Поддержка стандарта ONVIF
- Поддержка облачного сервиса P2P
- Поддержка трех потоков видео
- Высокая частота кадров в режимах 960p и 720p до 60 к/с

КОМПЛЕКТАЦИЯ

1. Видеокамера — 1 шт.
2. Блок питания — 1 шт.
3. Влагозащищенный разъем — 1 шт.
3. Кронштейн на стену — 1 шт.
4. Страховочный трос — 1 шт.
5. Шестигранный ключ — 1 шт.
6. Кабель питания — 1 шт.
7. CD-диск с ПО и инструкциями — 1 шт.
8. Инструкция по эксплуатации — 1 шт.



NP220 v.350

ЭЛЕКТРОНИКА	
Матрица	1/2.8" Progressive Scan CMOS
Максимальное разрешение	1080p
Операционная система	Интегрированная OS Linux
Формат сжатия видео / аудио	H.265, H.264, MJPEG / —
Графический интерфейс	WEB интерфейс. OSD меню
Ограничение доступа	Администратор + Пользователь (установка прав доступа, ручная блокировка)
Чувствительность	0.05 лк (цвет), 0 лк (ИК вкл.)
ИК-фильтр	Механический
Электронный затвор	1–1/30 000 с / Медленный затвор
Соотношение сигнал/шум	≥ 52 дБ
СИСТЕМНЫЕ ВОЗМОЖНОСТИ	
Настройка изображения	Четкость
Настройки канала	Имя / Зона / Компас
Настройка экспозиции	Авто / Диафрагма / Затвор / Вручную
Баланс белого	Авто / В помещении / На улице / Вручную / ATW
Контроль усиления (AGC)	AGC
Компенсация задней засветки (BLC)	BLC
Подавление ярких пятен (HLC)	HLC
Широкий динамич. диапазон (WDR)	D-WDR
Технология шумоподавления	2D-DNR / 3D-DNR
Стабилизация изображения (EIS)	Есть
Антитуман	Есть
Настройка скрытой области	8 областей
Детекция движения	Есть
Зеркальное отображение	Зеркальное отображение
Режим день/ночь	Авто / День / Ночь / По расписанию
ROI (Область интереса)	Есть
AVPS (Автокомпл. поврежд. пикселей)	Есть
ЗАПИСЬ	
Запись	1080p (1920×1080) 25/30 к/с, 960p (1280×960) 25/30 к/с, 720p (1280×720) 25/30 к/с
Воспроизведение	1080p (1920×1080) 25/30 к/с, 960p (1280×960) 25/30 к/с, 720p (1280×720) 25/30 к/с
Режимы записи	Ручной. По расписанию. По тревоге/По движению (Предзапись 5–30 с, Постзапись 5–600 с)
Объем записи	16 Мбит – 168 Гб/ст, 8 Мбит – 84 Гб/ст, 6 Мбит – 63 Гб/ст, 4 Мбит – 42 Гб/ст, 1 Мбит – 11 Гб/ст, 128 кбит – 1.32 Гб/ст, 32 кбит – 0.33 Гб/ст (указан максимум, фактический зависит от скорости и качества записи)
Поиск	По дате/времени. По событию
Режимы воспроизведения	Вперед нормальное/Покадровое/Замедленное (x1/2, x1/4)/Ускоренное (x2, x4)
ОПТИКА	
Объектив	Мегапиксельный моторизованный с автоматической фокусировкой 4.7–94 мм с ИК-коррекцией
Угол обзора по диагонали	58.3°–3.2°
Минимальное рабочее расстояние	10–1000 мм
Фокусировка	Автофокус/Полуавтоматическая/Ручная
Зум оптический/цифровой	x20/x16
Автофокусировка	Апертура F1.6–F3.5
Тип крепления	Встроенное
ИК-ПОДСВЕТКА	
Дальность и угол ИК	100 метров. Интеллектуальная
Длина волны ИК-света	850 нм
Продолжит. работы ИК-подсветки	30000 часов
МЕХАНИКА	
Вращение/наклон	360° / -15°–90° (Автоматическое)
Скорость вращения	Регулируется вручную: 0.1°/с–80°/с
Скорость наклона	Регулируется вручную: 0.1°/с–80°/с
Скор. по предпозиц. (вращ./наклон)	80°/с 80°/с
Точность позиционирования	± 0.1°
ПРОГРАММИРОВАНИЕ	
Предпозиции	300 предустановленных точек
Движение по предустановл. точкам	8 маршрутов. До 32 предустановленных точек в каждом
Автоматическое сканирование	По горизонтали/По вертикали/По кадру/По спирали
Произвольное сканирование	Есть
Шаблон	4 шаблона
Расписание	7 различных задач (Предпозиция / Шаблон / Движение по предустановленным точкам / Сканирование / Дневной режим / Ночной режим / Нулевая позиция) Скорость вращения может быть настроена автоматически, в зависимости от режима приближения
ИНТЕРФЕЙСЫ	
Цифровой выход	1080p (1920×1080) 25/30 к/с, 960p (1280×960) 25/30 к/с, 720p (1280×720) 25/30 к/с
Карта памяти	MicroSD (до 128 Гб)
СЕТЬ	
Порт RJ45	10/100 Мбит (ONVIF 2.4, PSIA, CGI, IPv4, IPv6, HTTP, HTTPS, 802.1X, QoS, FTP, SMTP, UPnP™, SNMP, DNS, DDNS, NTP, NAS, RTP, RTSP, TCP, UDP, IGMP, ICMP, DHCP)
Битрейт на канал	32 кбит/с – 16 Мбит/с (указан максимум, фактический зависит от используемой камеры и выставленных настроек)
WEB браузер	IE (Win 8 / 7 / VISTA / XP)
СMS программа	iVMS 4.1 (Win 8 / 7 / VISTA / XP) – 64 канала на экран
Мобильный клиент	iVMS 4.5 (Android, iPhone)
Облачный сервис	Cloud P2P: iVMS 4.1, WEB интерфейс – hcloudcam.com (Win 8 / 7 / VISTA / XP); iVMS 4.5, ezviz (Android / iPhone / iPad)
ТРЕВОГА	
Тип интеллектуальной аналитики	Обнаружение вторжения/Пересечение границы
Условия срабатывания	Обнаружение вторжения/Пересечение границы/Детекция движения/Оповещение/Отключение от сети/Конфликт IP/Исключения хранения
Действие	Уведомление центру наблюдения/Уведомление по E-mail (картинка)/Загрузка на FTP/Запись
ФИЗИЧЕСКИЕ ПАРАМЕТРЫ	
Класс защиты	IP66 Встроенная грозозащита 4 кВ и защита от переходного напряжения
Дальность передачи видео	до 100 м (без использования дополнительного оборудования)
Размеры (Ø × в)	Ø 165 × 295 мм
Рабочая температура	-30°C...+65°C
Энергопотребление	DC 12 В ± 10% 1.7 А (ИК вкл.) 20 Вт

Режимы работы модели NP304P

IP 3 Мрiх	IP 1080p	IP 960p	IP 720p
--------------	-------------	------------	------------



ПРЕИМУЩЕСТВА

- 3 Мрiх 30 к/с прогрессивная матрица 1/2.8" CMOS
- Формат сжатия видео H.264, H.264+, MJPEG
- Интеллектуальные функции ROI и VCA (Обнаружение вторжения/Пересечение границы)
- Оптический зум x4
- Встроенная грозозащита 4 кВ и защита от переходного напряжения
- Поддержка карт памяти MicroSD до 128 Гб
- Поддержка ONVIF
- Пылевлагозащита - IP67. Вандализация - IK10
- Поддержка облачного сервиса P2P

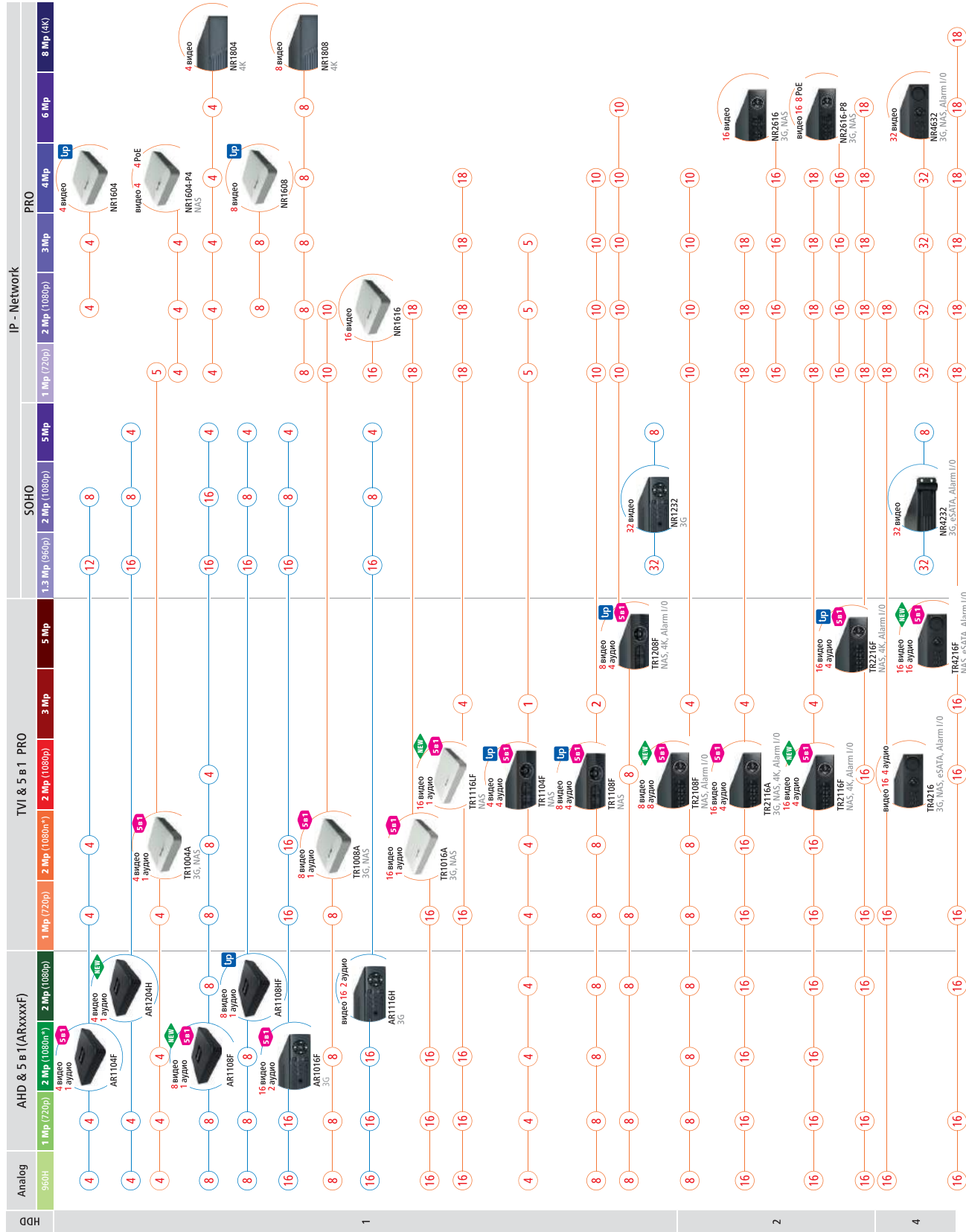
КОМПЛЕКТАЦИЯ

1. Видеокамера — 1 шт.
2. Шестигранный ключ — 1 шт.
3. CD диск с ПО и инструкциями — 1 шт.
4. Инструкция по эксплуатации — 1 шт.

NP304P v.115

ЭЛЕКТРОНИКА	
Матрица	1/2.8" Progressive Scan CMOS
Максимальное разрешение	3 Мрiх
Операционная система	Интегрированная OS Linux
Формат сжатия видео/аудио	H.264, H.264+, MJPEG / G.711 (64 кбит/с), G.722 (16 кбит/с), G.726 (16 кбит/с), MP2L2 (32-128 кбит/с),
Графический интерфейс	WEB интерфейс
Ограничение доступа	Администратор + Пользователь (установка прав доступа, ручная блокировка)
Чувствительность	0.05 лк (цвет), 0.01 лк (ЧБ)
ИК-фильтр	Механический
Электронный затвор	1-1/10000 с / Медленный затвор
Соотношение сигнал/шум	≥ 52 дБ
СИСТЕМНЫЕ ВОЗМОЖНОСТИ	
Настройка изображения	Четкость
Настройки канала	Имя / Зона / Компас
Настройка экспозиции	Авто / Диафрагма / Затвор / Вручную
Баланс белого	Авто / В помещении / На улице / Вручную / ATW
Контроль усиления (AGC)	Авто
Компенсация задней засветки (BLC)	BLC
Подавление ярких пятен (HLC)	HLC
Широкий динамич. диапазон (WDR)	D-WDR
Технология шумоподавления	2D-DNR / 3D-DNR
Стабилизация изображения (EIS)	Есть
Антитуман	Есть
Настройка скрытой области	8 областей
Детекция движения	Есть
Зеркальное отображение	Зеркальное отображение
Режим день/ночь	Авто / День / Ночь / По расписанию
ROI (Область интереса)	Есть
AVRS (Автокомп. поврежд. пикселей)	Есть
ЗАПИСЬ	
Запись	3 Мрiх (2048×1536) 25/30 к/с, 1080p (1920×1080) 25/30 к/с, 960p (1280×960) 50/60 к/с, 720p (1280×720) 50/60 к/с
Воспроизведение	3 Мрiх (2048×1536) 25/30 к/с, 1080p (1920×1080) 25/30 к/с, 960p (1280×960) 50/60 к/с, 720p (1280×720) 50/60 к/с
Режимы записи	Ручной. По расписанию. По тревоге/По движению (Предзапись 5-30 с, Постзапись 5-600 с)
Объем записи	16 Мбит - 168 Гб/ст, 8 Мбит - 84 Гб/ст, 6 Мбит - 63 Гб/ст, 4 Мбит - 42 Гб/ст, 1 Мбит - 11 Гб/ст, 128 кбит - 1.32 Гб/ст, 32 кбит - 0.33 Гб/ст (указан максимум, фактический зависит от скорости и качества записи)
Поиск	По дате/времени. По событию
Режимы воспроизведения	Вперед нормальное/Покадровое/Замедленное (x1/2, x1/4)/Ускоренное (x2, x4)
ОПТИКА	
Объектив	Мегапиксельный моторизированный с автоматической фокусировкой 2.8-12 мм
Угол обзора по диагонали	105°-33.5°
Минимальное рабочее расстояние	10-1000 мм
Фокусировка	Автофокус/Полуавтоматическая/Ручная
Зум оптический/цифровой	x4/x16
Тип крепления	Встроенное
МЕХАНИКА	
Вращение/Наклон	350° / 0°-90°
Скорость вращения	Регулируется вручную: 0.1°/с-60°/с
Скорость наклона	Регулируется вручную: 0.1°/с-50°/с
Скор. по предпозиц. (вращ./наклон)	60°/с 50°/с
Точность позиционирования	± 0.1°
ПРОГРАММИРОВАНИЕ	
Предпозиции	300 предустановленных точек
Движение по предустановл. точкам	8 маршрутов. До 32 предустановленных точек в каждом
Автоматическое сканирование	По горизонтали/По вертикали/По кадру/По спирали
Произвольное сканирование	Есть
Шаблон	4 шаблона
Расписание	7 различных задач (Предпозиция / Шаблон / Движение по предустановленным точкам / Сканирование / Дневной режим / Ночной режим / Нулевая позиция)
Адаптивный зум	Скорость вращения может быть настроена автоматически, в зависимости от режима приближения
ИНТЕРФЕЙСЫ	
Цифровой выход	3 Мрiх (2048×1536) 25/30 к/с, 1080p (1920×1080) 25/30 к/с, 960p (1280×960) 50/60 к/с, 720p (1280×720) 50/60 к/с
Аудиовход	1
Аудиовыход	1
Карта памяти	MicroSD (до 128 Гб)
Тревожный вход/выход	1 / 1
СЕТЬ	
Порт RJ45	10/100 Мбит (ONVIF 2.4, PSIA, CGI, IPv4, IPv6, HTTP, HTTPS, 802.1X, QoS, FTP, SMTP, UPnP™, SNMP, DNS, DDNS, NTP, NAS, RTSP, RTP, TCP, UDP, IGMP, ICMP, DHCP)
Битрейт на канал	32 кбит/с - 16 Мбит/с (указан максимум, фактический зависит от используемой камеры и выставленных настроек)
WEB браузер	IE (Win 10 / 8 / 7 / VISTA / XP)
SMS программа	iVMS 4.1 (Win 10 / 8 / 7 / VISTA / XP) - 64 канала на экран
Мобильный клиент	iVMS 4.5 (Android, iPhone)
Облачный сервис	Cloud P2P: iVMS 4.1, WEB интерфейс - hicloudcam.com (Win 10 / 8 / 7 / VISTA / XP); iVMS 4.5, ezviz (Android / iPhone / iPad)
Совместимость с ПО	Macroscop
ТРЕВОГА	
Тип интеллектуальной аналитики	Обнаружение вторжения/Пересечение границы
Условия срабатывания	Обнаружение вторжения/Пересечение границы/Детекция движения/Оповещение/Отключение от сети/Конфликт IP/Исключения хранения
Действие	Уведомление центру наблюдения/Уведомление по E-mail (картинка)/Загрузка на FTP/Срабатывание реле/Запись
ФИЗИЧЕСКИЕ ПАРАМЕТРЫ	
Класс защиты	Пылевлагозащита - IP67. Вандализация - IK10. Встроенная грозозащита 4 кВ и защита от переходного напряжения
Дальность передачи видео	до 100 м (без использования дополнительного оборудования)
Размеры (Ø × в)	Ø 141 × 107 мм
Рабочая температура	-30°C...+65°C
Энергопотребление	DC 12 В ± 10% 0.67 А 8 Вт

ВИДЕОРЕГИСТРАТОРЫ



Устройства хранения видеосигнала

ЖЕСТКИЕ ДИСКИ

- WDORPWX 116
- WDORPWX 216
- WDORPWX 316
- WDORPWX 416
- WDORPWX 616
- WDORPWX 816

КАРТА ПАМЯТИ

MicroSD 64ГБ Class 10

ПЕРИФЕРИЙНЫЕ РЕГИСТРАТОРЫ

Н – Поддержка АHD-форматов (S в 1)
 А – Поддержка АHD-форматов (S в 1)
 04 – 4 канала
 08 – 8 каналов
 16 – 16 каналов

0 – Занесение RealTime 1 Мрх или 1080п
 1 – Занесение RealTime 1 Мрх или 12хС.2 Мрх
 2 – Занесение RealTime 2 Мрх

1|2|4 – Установка видеонаблюдения HDD

Р – Регистратор
 Т – HD-TVI – Технология
 А – АHD технология

IP РЕГИСТРАТОРЫ

–P4 – 4 Рое интерфейса
 –P8 – 8 Рое интерфейсов
 04 – 4 канала
 08 – 8 каналов
 16 – 16 каналов

2|6|8 – Поколение
 1|2|4 – Установка видеонаблюдения HDD

Р – Регистратор
 N – IP технология

*1080p = 1080р Lite – видео формат с разрешением 960x1080
 1080р Lite используется в PRO серии

16 Количество видеоканалов, доступное в другом режиме

Облачный сервис **CloudP2P**

Облачный сервис **NOVMS360**

NEW Новинка

Up Обновление модели

Sx1 Основная особенность

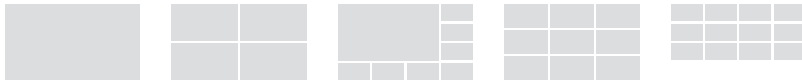
ВИДЕОРЕГИСТРАТОРЫ



КОМПАКТНЫЕ МНОГОКАНАЛЬНЫЕ ВИДЕОРЕГИСТРАТОРЫ
с поддержкой IP, TVI, AHD, CVI и 960H



Режимы вывода на экран модели AR1104F



Режимы вывода на экран модели AR1108F



ПРЕИМУЩЕСТВА

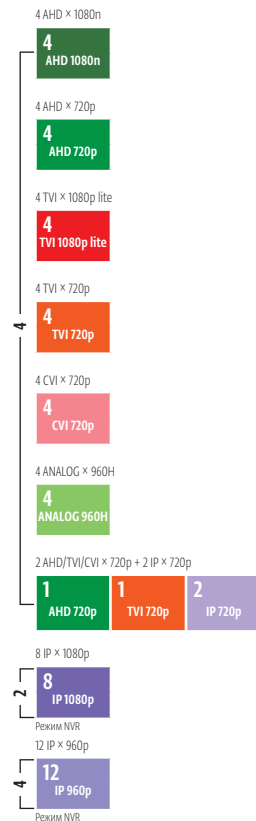
- Запись 720p/1080n RealTime в AHD/TVI/CVI режимах
- Запись 1080p RealTime в IP режиме (AR1104F)
Запись до 5 Мрiх RealTime в IP режиме (AR1108F)
- Поддержка HDD до 10 Тб
- Поддержка аналоговых, AHD, TVI и CVI видеокамер
- Совместимость с Windows 10/8/7/VISTA/XP
- Просмотр с мобильных устройств (iPad, iPhone, Android)
- Бесшумная работа
- Компактный размер
- Облачный сервис NOVICloud

КОМПЛЕКТАЦИЯ

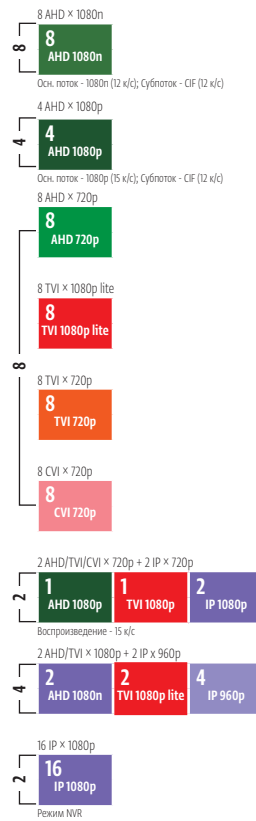
1. Видеорегистратор — 1 шт.
2. Адаптер питания — 1 шт.
3. USB мышь — 1 шт.
4. Крепежный комплект — 1 шт.
5. CD диск с ПО и инструкциями — 1 шт.
6. Инструкция по эксплуатации — 1 шт.

ОСНОВНЫЕ РЕЖИМЫ РАБОТЫ:

AR1104F



AR1108F



ПОДДЕРЖИВАЕМЫЕ СТАНДАРТЫ	
Аналог 960Н	4
AHD 1 Мрiх (720р)	4
AHD 2 Мрiх (1080р)	4
AHD 2 Мрiх (1080п)	4
CVI 1 Мрiх (720р)	4
CVI 2 Мрiх (1080р)	—
TVI 1 Мрiх (720р)	4
TVI 2 Мрiх (1080р)	—
TVI 2 Мрiх (1080р Lite)	4
TVI 3 Мрiх	—
IP 1 Мрiх (720р)	12
IP 2 Мрiх (1080р)	8
IP 3 Мрiх	—
IP 4 Мрiх	—
IP 5 Мрiх	—
IP 8 Мрiх	—
СИСТЕМА	
Процессор	HiSilicon 3520D
Производительность	Мультимплекс (одновременно: живое видео, запись, воспроизведение, сеть, архивирование, меню)
Операционная система	Интегрированная OS Linux
Графический интерфейс	Полноцветный 32 бит, русифицирован. Основное и быстрое меню
Ограничение доступа	Администратор + 5 Пользователей online (установка прав доступа, ручная блокировка)
Журнал событий	до 500 событий (тревога, детектор движения, обычные) с указанием даты и времени события, категории, канала
ВИДЕО АУДИО	
Видеовход	4 × BNC, 1.0 В p-p, 75 Ом (PAL/NTSC) Автоопределение AHD/TVI/CVI/CVBS или ручной выбор формата
Видеовыход	1 × VGA (1920×1080) 1 × HDMI (1920×1080)
Аудиовход	1 × RCA
Аудиовыход	1 × RCA
Двухсторонняя связь	Есть
Формат записи видео/аудио	H.264 / G.711A
Выход на экран	Деление 1/4/9/12 экрана, зум, переключение каналов (1–120 с)
Живое видео	AHD/TVI/CVI/CVBS режимы: 4 × 1080п (960×1080) 30к/с; 4 × 720р (1280×720) 30к/с; 4 × 960Н (960×576) 30к/с Гибридные режимы: 2 × AHD/TVI/CVI 720р (1280×720) 30 к/с + 2 × IP 720р (1280×720) 30 к/с IP режимы: 8 × 1080р (1920×1080) 30к/с; 12 × 960р (1920×960) 30к/с; 8 × 720р (1280×720) 30к/с; 4 × 1080р (1920×1080) 30к/с; 4 × 720р (1280×720) 30к/с; 1 × 1080р (1920×1080) 30к/с
Запись	AHD/TVI/CVI/CVBS режимы: 4 × 1080п (960×1080) 30к/с; 4 × 720р (1280×720) 30к/с; 4 × 960Н (960×576) 30к/с Гибридные режимы: 2 × AHD/TVI/CVI 720р (1280×720) 30 к/с + 2 × IP 720р (1280×720) 30 к/с IP режимы: 8 × 1080р (1920×1080) 30к/с; 12 × 960р (1920×960) 30к/с; 8 × 720р (1280×720) 30к/с; 4 × 1080р (1920×1080) 30к/с; 4 × 720р (1280×720) 30к/с; 1 × 1080р (1920×1080) 30к/с
Воспроизведение	AHD/TVI/CVI/CVBS режимы: 4 × 1080п (960×1080) 30к/с; 4 × 720р (1280×720) 30к/с; 4 × 960Н (960×576) 30к/с Гибридные режимы: 4 × 720р (1280×720) 30 к/с IP режимы: 2 × 1080р (1920×1080) 30к/с; 4 × 960р (1920×960) 30к/с; 4 × 720р (1280×720) 30к/с; 2 × 1080р (1920×1080) 30к/с; 4 × 720р (1280×720) 30к/с; 1 × 1080р (1920×1080) 30к/с
Сеть	AHD/TVI/CVI/CVBS режимы: 4 × 1080п (960×1080) 30к/с; 4 × 720р (1280×720) 30к/с; 4 × 960Н (960×576) 30к/с Гибридные режимы: 4 × 720р (1280×720) 30 к/с IP режимы: 8 × 1080р (1920×1080) 30к/с; 12 × 960р (1920×960) 30к/с; 8 × 720р (1280×720) 30к/с; 4 × 1080р (1920×1080) 30к/с; 4 × 720р (1280×720) 30к/с; 1 × 1080р (1920×1080) 30к/с
Режимы записи	Непрерывная запись. По расписанию. По тревоге/По движению (Постзапись 10-300 с)
Настройки каналов	Независимые для каждого: параметры записи, настройки детектора движения, настройки изображения, настройка скрытой области (4 зоны), имя
Объем записи на канал	6 Мбит - 63 Гб/ст, 4 Мбит - 42 Гб/ст, 1 Мбит - 11 Гб/ст, 128 Кбит - 1.32 Гб/ст, 32 Кбит - 0.33 Гб/ст (указан максимум, фактический зависит от скорости и качества записи (1-6))
Поиск	По дате/времени (дата и шкала времени). По событию (по типу события)
Режимы воспроизведения	Нормальное/Покадровое/Замедленное (x1/2, x1/4, x1/8)/Ускоренное (x2, x4, x6, x8)
ИНТЕРФЕЙСЫ	
SATA	1 × SATA 3.5" до 10 Тб: HDD – основное хранение данных/инфо: статус, доступное время для записи, емкость
USB	2 × USB 2.0: Flash – архивирование, обновление ПО, конфигурация/инфо: модель, емкость Мышь – управление видеорегистратором (в комплекте)
СЕТЬ	
Порт RJ45	10/100 Мбит (HTTP, NETIP, SMTP, RTSP, NTP, FTP, DDNS, DHCP, Облако, ONVIF)
Битрейт на канал	Основной поток: 1080р – 8 Мбит/с, 720р – 4 Мбит/с, 960Н – 3.07 Мбит/с, D1 – 2.56 Мбит/с, CIF – 1 Мбит/с Доп. поток: 2CIF – 0.36 Мбит/с, QCIF – 0.18 Мбит/с (указан максимум, фактический зависит от скорости и качества записи)
WEB браузер	IE (Win 10 / 8 / 7 / VISTA / XP)
CMS программа	NOVICam CMS (Win 10 / 8 / 7 / VISTA / XP) - 64 канала на экран
Мобильный клиент	XMeye (iPhone, iPad, Android)
Облачный сервис	NOVICloud: NOVICam CMS, WEB интерфейс - cloud.NOVICam.ru (Win 10 / 8 / 7 / VISTA / XP); XMeye (iPhone / iPad / Android)
ТРЕВОГА	
Условия срабатывания	Потеря видео/Детекция движения (6 уровней, 180 зон)/Закрытие камеры/Системный сбой
Действие	Отметка в журнале/Сообщение на экране/Уведомление по E-mail (движение, закрытие камеры, потеря видео)
ФИЗИЧЕСКИЕ ПАРАМЕТРЫ	
Рабочая температура	-10°С...+50°С
Активное охлаждение	Отсутствует
Размеры (ш × в × г)	210 × 48 × 200 мм
Энергопотребление	DC 12 В 2 А 24 Вт Внешний адаптер 100–240 В 50/60 Гц (в комплекте)

КОМПАКТНЫЕ МНОГОКАНАЛЬНЫЕ ВИДЕОРЕГИСТРАТОРЫ
с поддержкой IP, AHD и Аналоговых видеокамер



Режимы вывода на экран моделей AR1016F и AR1116H



ПРЕИМУЩЕСТВА

- Аналоговый, AHD, TVI, CVI и IP режимы (AR1016A)
Аналоговый, AHD, IP и гибридный режимы (AR1116H)
- Запись до 5 Mpix RealTime в IP режиме
- Поддержка HDD до 10 Tb
- Поддержка аналоговых, AHD, TVI и CVI видеокамер
- Совместимость с Windows 10/8/7/VISTA/XP
- Просмотр с мобильных устройств (iPad, iPhone, Android)
- Бесшумная работа
- Компактный размер
- Облачный сервис NOVICloud

КОМПЛЕКТАЦИЯ

1. Видеорегистратор — 1 шт.
2. Адаптер питания — 1 шт.
3. USB мышь — 1 шт.
4. ИК-пульт — 1 шт.
5. Ножки — 4 шт.
6. Крепежный комплект — 1 шт.
7. CD диск с ПО и инструкциями — 1 шт.
8. Инструкция по эксплуатации — 1 шт.

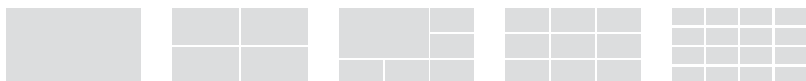
ОСНОВНЫЕ РЕЖИМЫ РАБОТЫ:



СИСТЕМА	
Процессор	HiSilicon 3520D
Производительность	Мультиплекс (одновременно: живое видео, запись, воспроизведение, сеть, архивирование, меню)
Операционная система	Интегрированная OS Linux
Графический интерфейс	Полноцветный 32 бита, русифицирован. Основное и быстрое меню
Ограничение доступа	Администратор + 5 Пользователей online (установка прав доступа, ручная блокировка)
Журнал событий	до 500 событий (тревога, детектор движения, обычное) с указанием даты и времени события, категории, канала
ВИДЕО АУДИО	
Видеовход	4 × BNC, 1.0 В p-p, 75 Ом (PAL/NTSC) Автоопределение AHD или Аналоговые камеры <i>К соседним каналам должны быть подключены камеры одного типа: или AHD, или аналоговые. Соседние каналы — это 1 и 2, 3 и 4</i>
Видеовыход	1 × HDMI (1920×1080) 1 × VGA (1920×1080)
Аудиовход	1 × RCA
Аудиовыход	1 × RCA
Формат записи видео / аудио	H.264 / G.711A
Вывод на экран	Деление 1 / 4 экрана, зум, переключение каналов (1–120 с)
Живое видео	<i>Аналоговый режим:</i> 4 × 960п (960×576) 30 к/с <i>AHD прошивка:</i> AHD режим: 4 × 720р (1280×720) 30 к/с; <i>Гибридный режим:</i> 2 × AHD 720р (1280×720) 30 к/с + 2 × IP 720р (1280×720) 30 к/с; <i>IP режим:</i> 4 × 1080р (1920×1080) 30 к/с, 8 × 720р (1280×720) 30к/с, 8 × 720р (1280×720) 30 к/с <i>(поддержка только IP камер NOVICam серий NXXX, N2XXX)</i> <i>ONVIF прошивка:</i> Гибридный режим: 2 × AHD 720р (1280×720) 30 к/с + 2 × IP 720р (1280×720) 30 к/с; <i>IP режим:</i> 4 × 1080р (1920×1080) 30 к/с, 8 × 960р (1280×960) 30 к/с
Запись	<i>Аналоговый режим:</i> 4 × 960п (960×576) 30 к/с <i>AHD прошивка:</i> AHD режим: 4 × 720р (1280×720) 30к/с; <i>Гибридный режим:</i> 2 × AHD 720р (1280×720) 30 к/с + 2 × IP 720р (1280×720) 30 к/с; <i>IP режим:</i> 4 × 1080р (1920×1080) 30 к/с, 8 × 720р (1280×720) 30 к/с (поддержка только IP камер NOVICam серий N1X, N2X) <i>ONVIF прошивка:</i> Гибридный режим: 2 × AHD 720р (1280×720) 30 к/с + 2 × IP 720р (1280×720) 30 к/с; <i>IP режим:</i> 4 × 1080р (1920×1080) 30 к/с, 8 × 960р (1280×960) 30 к/с
Воспроизведение	<i>Аналоговый режим:</i> 4 × 960п (960×576) 30 к/с <i>AHD прошивка:</i> AHD режим: 2 × 720р (1280×720) 30 к/с; <i>Гибридный режим:</i> 2 × 720р (1280×720) 30 к/с <i>IP режим:</i> 1 × 1080р (1920×1080) 30 к/с (поддержка только IP камер NOVICam серий N1X, N2X) <i>ONVIF прошивка:</i> Гибридный режим: 2 × 720р (1280×720) 30 к/с; IP режим: 1 × 1080р (1920×1080) 30 к/с
Сеть	<i>Аналоговый режим:</i> 4 × 960п (960×576) 30 к/с <i>AHD прошивка:</i> AHD режим: 4 × 720р (1280×720) 30 к/с; <i>Гибридный режим:</i> 2 × AHD 720р (1280×720) 30 к/с + 2 × IP 720р (1280×720) 30 к/с; <i>IP режим:</i> 4 × 1080р (1920×1080) 30 к/с, 8 × 960р (1280×960) 30 к/с, 8 × 720р (1280×720) 30 к/с <i>(поддержка только IP камер NOVICam серий N1XX, N2XXX)</i> <i>ONVIF прошивка:</i> Гибридный режим: 2 × AHD 720р (1280×720) 30 к/с + 2 × IP 720р (1280×720) 30 к/с <i>IP режим:</i> 4 × 1080р (1920×1080) 30 к/с, 8 × 960р (1280×960) 30 к/с
Режимы записи	Непрерывная запись. По расписанию. По тревоге/По движению (Постзапись 10–300 с)
Настройки каналов	Независимые для каждого: Параметры записи, Настройки детектора движения, Настройки изображения, Настройка скрытой области (4 зоны), Имя
Объем записи на канал	1080р - 80–100 Гб/ст, 720р - 43 Гб/ст, 960Н - 32 Гб/ст, D1 - 10.55 Гб/ст, CIF - 5.27 Гб/ст (указан максимум, фактический зависит от скорости и качества записи (1-6))
Поиск	По дате/времени (дата и шкала времени)
Режимы воспроизведения	Нормальное/Покадровое/Замедленное (x1/2, x1/4, x1/8)/Ускоренное (x2, x4, x6, x8)
ИНТЕРФЕЙСЫ	
SATA	1 × SATA 3.5" до 6 Тб; HDD – основное хранение данных/инфо: статус, доступное время для записи, емкость
USB	2 × USB 2.0: Flash – архивирование, обновление ПО, конфигурация/инфо: модель, емкость Мышь – управление видеорегистратором (в комплекте)
СЕТЬ	
Порт RJ45	10/100 Мбит (HTTP, SMTP, FTP, RTSP, DDNS, DHCP, PPPoE, Облако) ONVIF прошивка - поддержка протокола ONVIF 2.0
Битрейт на канал	<i>Основной поток:</i> 1080р - 8 Мбит/с, 720р - 4 Мбит/с, 960Н - 3.07 Мбит/с, D1 - 2.56 Мбит/с, CIF - 1 Мбит/с <i>Доп. поток:</i> 2CIF - 0.36 Мбит/с, QCIF - 0.18 Мбит/с (указан максимум, фактический зависит от скорости и качества записи)
WEB браузер	IE (Win 10 / 8 / 7 / VISTA / XP)
CMS программа	NOVICam CMS (Win 10 / 8 / 7 / VISTA / XP) - 64 канала на экран
Мобильный клиент	NOVICloud (iPhone, iPad, Android)
Облачный сервис	NOVICloud: NOVICam CMS, WEB интерфейс - cloud.NOVICam.ru (Win 10 / 8 / 7 / VISTA / XP); NOVICloud (Android / iPhone / iPad)
ТРЕВОГА	
Условия срабатывания	Потеря видео/Детекция движения (6 уровней, 180 зон)/Закрытие камеры/Системный сбой
Действие	Отметка в журнале/Сообщение на экране/Уведомление по E-mail (включение, закрытие камеры, потеря видео)
ФИЗИЧЕСКИЕ ПАРАМЕТРЫ	
Рабочая температура	-10°C...+50°C
Размеры (ш × в × г)	210 × 48 × 200 мм
Энергопотребление	DC 12 В 2 А 24 Вт Внешний адаптер 100–240 В 50/60 Гц (в комплекте)



Режимы вывода на экран модели NR1208



Режимы вывода на экран модели NR1232



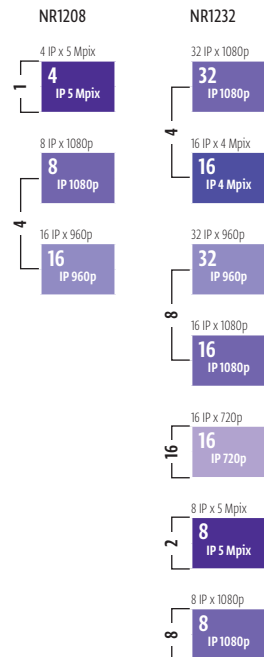
ПРЕИМУЩЕСТВА

- Запись всех каналов в реальном времени
- Режимы работы: 4 канала - 5 Мрiх / 8 каналов - 1080p / 16 каналов - 960p / 16 каналов - 720p (NR1208); 8 каналов - 5 Мрiх / 16 каналов - 3 Мрiх / 32 канала - 1080p / 32 канала - 960p (NR1232)
- Поддержка SATA HDD емкостью до 8 Тб
- Поддержка ONVIF
- Поддержка 3G-модема (NR1208)
- Запись H.264 - экономия места на HDD до 30%
- Совместимость с Windows 10/8/7/VISTA/XP
- Просмотр с мобильных устройств (iPad, iPhone, Android)
- Бесплатный облачный сервис NOVICLOUD

КОМПЛЕКТАЦИЯ

1. Видеорегистратор — 1 шт.
2. Адаптер питания — 1 шт.
3. Коннектор RS-485 — 1 шт.
4. USB мышь — 1 шт.
5. ИК-пульт — 1 шт.
6. Ножки — 4 шт.
7. Крепежный комплект — 1 шт.
8. CD диск с ПО и инструкциями — 1 шт.
9. Инструкция по эксплуатации — 1 шт.

ОСНОВНЫЕ РЕЖИМЫ РАБОТЫ:



ПОДДЕРЖИВАЕМЫЕ СТАНДАРТЫ		
IP 1 Мрiх (720р)	16	32
IP 2 Мрiх (1080р)	8	32
IP 3 Мрiх	4	16
IP 4 Мрiх	4	16
IP 5 Мрiх	4	8
СИСТЕМА		
Процессор	HiSilicon Hi3535	
Производительность	Мультиплекс (одновременно: живое видео, запись, воспроизведение, сеть, архивирование, меню)	
Операционная система	Интегрированная OS Linux	
Графический интерфейс	Полноцветный 32 бита, русифицирован. Основное и быстрое меню	
Ограничение доступа	Администратор + 5 Пользователей online (установка прав доступа, мониторинг активных пользователей, ручная блокировка)	
Журнал событий	до 500 событий (тревога, детектор движения, обычное) с указанием даты и времени события, категории, канала	
ВИДЕО АУДИО		
Видеовыход	1 × VGA (1920×1080) 1 × HDMI (1920×1080)	
Входной поток	48 Мбит/с	
Выходной поток	48 Мбит/с	
Аудиовыход	—	
Аудиовыход	1 × RCA 1 × HDMI	
Двухсторонняя связь	Есть, 1 × RCA	
Формат записи видео/аудио	H.264 / совместно с видео (LAN)	
Вывод на экран	Деление 1 / 4 / 8 / 16 экранов, зум (x2) Настройка выхода (Разрешение, Гамма, Контрастность, Цвет, Тон)	
Живое видео	1 × 5 Мрiх (2560×1920) 30 к/с; 4 × 1080р (1920×1080) 30 к/с; 4 × 960р (1280×960) 30 к/с; 16 × D1 (704×576) 30 к/с	
Запись	4 × 5 Мрiх (2560×1920) 30 к/с; 8 × 1080р (1920×1080) 30 к/с; 16 × 960р (1280×960) 30 к/с	
Воспроизведение	1 × 5 Мрiх (2560×1920) 30 к/с; 4 × 1080р (1920×1080) 30 к/с; 4 × 960р (1280×960) 30 к/с	
Сеть	4 × 5 Мрiх (2560×1920) 30 к/с; 8 × 1080р (1920×1080) 30 к/с 16 × 960р (1280×960) 30 к/с	
Режимы записи	Непрерывная запись. По расписанию. По тревоге/По движению (Постзапись 30 с / 1 / 2 / 5 мин) / Закрытие камеры	
Настройки каналов	Общие: отображение имени, времени и даты	
Объем записи на канал	12 Мбит - 126 Гб/ст, 10 Мбит - 106 Гб/ст, 8 Мбит - 84 Гб/ст, 6 Мбит - 63 Гб/ст, 4 Мбит - 42 Гб/ст, 1 Мбит - 11 Гб/ст, 128 кбит - 1.32 Гб/ст, 32 кбит - 0.33 Гб/ст (указан максимум, фактический зависит от скорости и качества записи)	
Поиск	По дате/времени (дата и шкала времени) По событию (по типу события)	
Режимы воспроизведения	Нормальное / Покадровое / Замедленное (x1/2, x1/4, x1/8) / Ускоренное вперед и назад (x2, x4, x8)	
ИНТЕРФЕЙСЫ		
SATA	1 × SATA до 8 Тб: HDD – основное хранение данных/инфо: статус, доступное время для записи, емкость	
USB	2 × USB2.0: Flash – архивирование, обновление ПО Мышь – управление видеорегистратором (в комплекте) 3G модем – Интернет (см. список совместимости на www.novicam.ru)	
RS-485	1 × RS485 (Pelco-D / Pelco-P / Hikvision / LG / Panasonic / Samsung / Sharp / Sony)	
ИК-порт	ИК-сенсор на передней панели (пульт в комплекте)	
СЕТЬ		
Порт RJ45	10/100 Мбит (HTTP, TCP/IP, ONVIF 2.0, NETIP, SMTP, FTP, DDNS, DHCP, PPPoE, RTSP, NAT, Облако)	
Битрейт на канал	32 кбит/с – 12 Мбит/с	
WEB браузер	IE (Win 10 / 8 / 7 / VISTA / XP)	
CMS программа	NOVICam CMS (Win 10 / 8 / 7 / VISTA / XP) – 64 канала на экран	
Мобильный клиент	NOVICloud (Android / iPhone / iPad)	
Облачный сервис	NOVICloud: NOVICam CMS, WEB интерфейс – cloud.novicam.ru (Win 10 / 8 / 7 / VISTA / XP); NOVICloud (Android / iPhone / iPad)	
ТРЕВОГА		
Условия срабатывания	Потеря видео/Детекция движения/Закрытие камеры/Системный сбой	
Действие	Отметка в журнале/Сигнал/Сообщение на экране/Уведомление по E-mail (движение, закрытие камеры, потеря видео)	
ФИЗИЧЕСКИЕ ПАРАМЕТРЫ		
Рабочая температура	-10°С...+50°С	
Активное охлаждение	—	
Размеры (ш × в × г)	255 × 45 × 235 мм	
Энергопотребление	DC 12 В 2 А 24 Вт Внешний адаптер 100–240 В 50/60 Гц (в комплекте)	

32-х КАНАЛЬНЫЙ IP ВИДЕОРЕГИСТРАТОР 1080p



Режимы вывода на экран модели NR4232



ПРЕИМУЩЕСТВА

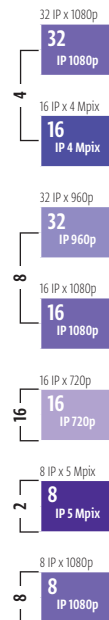
- Запись всех каналов в реальном времени
- Режимы работы: 8 каналов - 5 Мрiх / 16 каналов - 4 Мрiх / 32 канала - 1080p / 32 канала - 960p (NR1232)
- Поддержка 4xSATA HDD и 1xeSATA общей емкостью до 40 Тб
- Поддержка ONVIF
- Запись H.264 - экономия места на HDD до 30%
- 16 тревожных входов, 4 реле
- Совместимость с Windows 10/8/7/VISTA/XP
- Просмотр с мобильных устройств (iPad, iPhone, Android)
- Бесплатный облачный сервис NOVICloud

КОМПЛЕКТАЦИЯ

1. Видеорегистратор — 1 шт.
2. Адаптер питания — 1 шт.
3. USB мышь — 1 шт.
4. Коннектор — 4 шт.
5. Крепление в стойку 19" — 1 шт.
6. Крепление дисководов — 2 шт.
7. Крепежный комплект — 1 шт.
8. CD диск с ПО и инструкциями — 1 шт.
9. Инструкция по эксплуатации — 1 шт.

ОСНОВНЫЕ РЕЖИМЫ РАБОТЫ:

NR4232



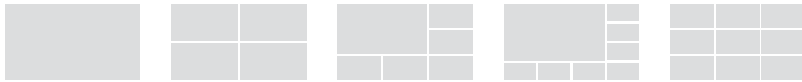
ПОДДЕРЖИВАЕМЫЕ СТАНДАРТЫ	
IP 1 Мрiх (720р)	32
IP 2 Мрiх (1080р)	32
IP 3 Мрiх	16
IP 4 Мрiх	16
IP 5 Мрiх	8
СИСТЕМА	
Процессор	HiSilicon Hi3535
Производительность	Мультиплекс (одновременно: живое видео, запись, воспроизведение, сеть, архивирование, меню)
Операционная система	Интегрированная OS Linux
Графический интерфейс	Полноцветный 32 бита, русифицирован. Основное и быстрое меню
Ограничение доступа	Администратор + 5 Пользователей online (установка прав доступа, мониторинг активных пользователей, ручная блокировка)
Журнал событий	до 500 событий (тревога, детектор движения, обычные) с указанием даты и времени события, категории, канала
ВИДЕО АУДИО	
Видеовыход	1 × VGA (1920×1080) 1 × HDMI (1920×1080)
Входной поток	
Выходной поток	
Аудиовход	
Аудиовыход	1 × RCA 1 × HDMI
Формат записи видео/аудио	H.264 / совместно с видео (LAN)
Вывод на экран	Деление 1 / 4 / 9 / 16 / 24 / 32 экранов, зум (x2) Настройка выхода (Разрешение, Гамма, Контрастность, Цвет, Тон)
Живое видео	1 × 5 Мрiх (2560×1920) 30 к/с; 1 × 4 Мрiх (2560×1440) 30 к/с; 4 × 1080р (1920×1080) 30 к/с; 4 × 960р (1280×960) 30 к/с; 32 × D1 (704×576) 30 к/с
Запись	8 × 5 Мрiх (2560×1920) 30 к/с; 16 × 4 Мрiх (2560×1440) 30 к/с; 32 × 1080р (1920×1080) 30 к/с; 32 × 960р (1280×960) 30 к/с
Воспроизведение	2 × 5 Мрiх (2560×1920) 30 к/с; 4 × 4 Мрiх (2560×1440) 30 к/с; 4 × 1080р (1920×1080) 30 к/с; 8 × 960р (1280×960) 30 к/с
Сеть	8 × 5 Мрiх (2560×1920) 30 к/с; 16 × 4 Мрiх (2560×1440) 30 к/с; 32 × 1080р (1920×1080) 30 к/с; 32 × 960р (1280×960) 30 к/с
Режимы записи	Непрерывная запись. По расписанию. По тревоге/По движению (Постзапись 30 с / 1 / 2 / 5 мин)/Заккрытие камеры
Настройки каналов	Общие: отображение имени, времени и даты
Объем записи на канал	12 Мбит - 126 Гб/ст, 10 Мбит - 106 Гб/ст, 8 Мбит - 84 Гб/ст, 6 Мбит - 63 Гб/ст, 4 Мбит - 42 Гб/ст, 1 Мбит - 11 Гб/ст, 128 кбит - 1.32 Гб/ст, 32 кбит - 0.33 Гб/ст (указан максимум, фактический зависит от скорости и качества записи)
Поиск	По дате/времени (дата и шкала времени) По событию (по типу события)
Режимы воспроизведения	Нормальное/Покадровое/Замедленное (x1/2, x1/4, x1/8)/Ускоренное вперед и назад (x2, x4, x8)
ИНТЕРФЕЙСЫ	
SATA	4 × SATA до 8 Тб каждый: HDD – основное хранение данных / инфо: статус, доступное время для записи, емкость 1 × eSATA до 8 Тб
USB	2 × USB2.0; 1 × USB3.0: Flash – архивирование, обновление ПО Мышь – управление видеорегистратором (в комплекте) 3G модем – Интернет (см. список совместимости на www.novicam.ru)
RS-485	1 × RS485 (Pelco-D / Pelco-P / Hikvision / LG / Panasonic / Samsung / Sharp / Sony)
ИК-порт	ИК-сенсор на передней панели (гульет в комплекте)
СЕТЬ	
Порт RJ45	10/100 Мбит (HTTP, TCP/IP, ONVIF 2.0, NETIP, SMTp, FTP, DDNS, DHCP, PPPOE, RTSP, NAT, Облако)
Битрейт на канал	32 кбит/с – 12 Мбит/с
WEB браузер	IE (Win 10 / 8 / 7 / VISTA / XP)
CMS программа	NOVICam CMS (Win 10 / 8 / 7 / VISTA / XP) – 64 канала на экран
Мобильный клиент	NOVICloud (Android / iPhone / iPad)
Поддержка внешнего хранилища	1 × eSATA
Облачный сервис	NOVICloud: NOVICam CMS, WEB интерфейс – cloud.NOVICam.ru (Win 10 / 8 / 7 / VISTA / XP); NOVICloud (Android / iPhone / iPad)
ТРЕВОГА	
Тревожные входы и выходы	16 входов/4 реле
Условия срабатывания	Потеря видео/Детекция движения/Заккрытие камеры/Состояние датчиков (16 входов - НО/НЗ выбор в меню)/Системный сбой
Действие	Отметка в журнале/Сигнал/Сообщение на экране/Уведомление по E-mail (Движение, закрытие камеры, потеря видео)/Активация выхода (4 реле)/Отправка на FTP (Движение, закрытие камеры, потеря видео)
ФИЗИЧЕСКИЕ ПАРАМЕТРЫ	
Рабочая температура	-10°C...+50°C
Активное охлаждение	1 кулер
Размеры (ш × в × г)	440 × 60 × 400 мм
Энергопотребление	DC 12 В 6 А 72 Вт Внешний адаптер 100–240 В, 50/60 Гц (в комплекте)

TR1004A | TR1008A

МНОГОКАНАЛЬНЫЕ ПРОФЕССИОНАЛЬНЫЕ ВИДЕОРЕГИСТРАТОРЫ 720p REALTIME
IP + TVI + AHD +CVI + 960H



Режимы вывода на экран модели TR1004A



Режимы вывода на экран модели TR1008A

ПРЕИМУЩЕСТВА

- Живое видео в разрешении 720p и (1080 lite для TR1008A)
- Подключение IP, TVI, CVI, AHD и аналоговых камер
- Поддержка SATA HDD общей емкостью до 8 Тб
- Квотирование дискового пространства
- Дальность передачи TVI и AHD сигнала до 500 метров
- Управление UTC меню TVI камер через кабель видеосигнала
- Совместимость с Windows 10/8/7/VISTA/XP
- Просмотр с мобильных устройств (iPad, iPhone, Android)
- Бесплатный облачный сервис P2P

КОМПЛЕКТАЦИЯ

1. Видеорегистратор — 1 шт.
2. Адаптер питания — 1 шт.
3. Кабель питания HDD — 1 шт.
4. Кабель данных SATA — 1 шт.
5. USB мышь — 1 шт.
6. Крепежный комплект — 1 шт.
7. CD диск с ПО и инструкциями — 1 шт.
8. Инструкция по эксплуатации — 1 шт.

ОСНОВНЫЕ РЕЖИМЫ РАБОТЫ:

TR1004A

4 TVI x 1080n + 1 IP x 720p



4 TVI x 720p + 1 IP x 720p



4 AHD x 1080n + 1 IP x 720p



4 AHD x 720p + 1 IP x 720p



4 ANALOG x 960H + 1 IP x 720p



4 CVI x 720p + 1 IP x 720p



5 IP x 720p



Режим NVR

Мультигибридный режим. Пример 1.*



Воспр. в мультирежиме - 1 к/с. Воспр. одного канала - 30 к/с

Мультигибридный режим. Пример 2.*



Воспр. в мультирежиме - 1 к/с. Воспр. одного канала - 30 к/с

TR1008A

8 TVI x 1080p lite + 2 IP x 1080p



8 TVI x 720p + 2 IP x 1080p



8 AHD x 1080n + 2 IP x 1080p



8 AHD x 720p + 2 IP x 1080p



8 ANALOG x 960H + 2 IP x 1080p



8 CVI x 720p + 2 IP x 1080p



10 IP x 1080p



Режим NVR

Мультигибридный режим. Пример.*



Воспр. в мультирежиме - 1 к/с. Воспр. одного канала - 30 к/с



Воспр. в мультирежиме - 1 к/с. Воспр. одного канала - 30 к/с



ПОДДЕРЖИВАЕМЫЕ СТАНДАРТЫ		
Аналог 960Н	4	8
АHD 1 Мрiх (720р)	4	8
АHD 2 Мрiх (1080п)	4	8
CVI 1 Мрiх (720р)	4	8
TVI 1 Мрiх (720р)	4	8
TVI 2 Мрiх (1080р Lite)	4	8
IP 1 Мрiх (720р)	5	10
IP 2 Мрiх (1080р)	—	10
СИСТЕМА		
Процессор	HiSilicon	
Производительность	Мультиплекс (одновременно: живое видео, запись, воспроизведение, сеть, архивирование, меню)	
Операционная система	Интегрированная OS Linux	
Графический интерфейс	Русифицирован. Основное, всплывающее и быстрое меню	
Ограничение доступа	Администратор + Пользователь (установка прав доступа, ручная блокировка)	
Журнал событий	Указание канала, даты и времени начала и окончания события	
ВИДЕО АУДИО		
Видеовход	4 × BNC, 1.0 В р-р, 75 Ом (Автопределение)	8 × BNC, 1.0 В р-р, 75 Ом (Автопределение)
Видеовыход	1 × VGA (1920×1080) 1 × HDMI (1920×1080)	
Входной поток	60 Мбит/с	
Выходной поток	60 Мбит/с	
Аудиовход	1 × RCA	
Аудиовыход	1 × RCA	
Формат записи видео/аудио	H.264 / G.711u	H.264. H.264+ / G.711u
Вывод на экран	Деление 1 / 4 / 6 / 8 / 9 экранов, зум, переключение каналов, скрытие камеры Настройка выхода (Стандарт, Светлый, Мягкий, Яркий)	
Живое видео	Гибридный (основной) режим: 4 × 1080р Lite / 720р / 960Н 30 к/с + 1 IP 720р 30 к/с IP режим: 5 × 720р 30 к/с	Гибридный (основной) режим: 8 × 1080р Lite / 720р / 960Н 30 к/с + 2 IP 1080р 30 к/с IP режим: 10 × 1080р 30 к/с
Запись	4 × 1080р Lite / 720р (1280×720) 30к/с / 960Н (960×576) 30к/с / D1 (704×576) 30к/с / HD1 (704×288) 30к/с / CIF (352×288) 30к/с + 1 IP 720р 30к/с IP режим: 5 × 720р 30 к/с	8 × 1080р Lite / 720р (1280×720) 30к/с / 960Н (960×576) 30к/с / D1 (704×576) 30к/с / HD1 (704×288) 30к/с / CIF (352×288) 30к/с + 2 IP 1080р 30к/с IP режим: 10 × 1080р 30 к/с
Воспроизведение	1 × 720р 30 к/с 4 × 720р 1 к/с	1 × 1080р Lite / 720р 30к/с 8 × 1080р Lite / 720р 1к/с
Сеть	4 × 720р (1280×720) 30 к/с / 960Н (960×576) 30 к/с / D1 (704×576) 30 к/с / HD1 (704×288) 30 к/с / CIF (352×288) 30 к/с + 1 IP 720р 30 к/с IP режим: 5 × 720р 30 к/с	8 × 720р (1280×720) 30к/с / 960Н (960×576) 30к/с / D1 (704×576) 30к/с / HD1 (704×288) 30к/с / CIF (352×288) 30к/с + 2 IP 1080р 30к/с IP режим: 10 × 1080р 30 к/с
Режимы записи	Ручной. По расписанию. По тревоге/По движению (Предзапись 0 – 30 с, Постзапись 5 – 600 с)	
Настройки каналов	Независимые для каждого: параметры записи, настройки детектора движения, маскировка области (4 зоны), цвет изображения (два интервала работы), отображение имени, даты	
Объем записи на канал	6 Мбит - 63 Гб/ст, 4 Мбит - 42 Гб/ст, 1 Мбит - 11 Гб/ст, 128 кбит - 1.32 Гб/ст, 32 кбит - 0.33 Гб/ст (указан максимум, фактический зависит от скорости и качества записи)	
Поиск	По дате/времени. По событию. По меткам. Умный поиск	
Режимы воспроизведения	Вперед и назад/Нормальное/Покадровое/Замедленное (x1/2, x1/4, x1/8)/Ускоренное (x2, x4, x8, x16)	
ИНТЕРФЕЙСЫ		
SATA	1 × SATA 3.5" до 8 Тб: HDD – основное хранение данных/S.M.A.R.T./инфо: статус, общая емкость, доступная емкость	
USB	2 × USB 2.0: Flash – архивирование, обновление ПО, конфигурация/инфо: статус, емкость Мышь – управление видеорегистратором (в комплекте) 3G-модем (Huawei E173) – Интернет	
СЕТЬ		
Порт RJ45	10/100 Мбит (TCP/IP, PPPoE, DHCP, DNS, DDNS, NTP, SMTP, SNMP, NFS, iSCSI, UPnP™, HTTPS, P2P, NAS, IP SAN)	
Битрейт на канал	32 кбит/с – 4 Мбит/с	
WEB браузер	IE (Win 10 / 8 / 7 / VISTA / XP)	
SMS программа	iVMS 4.1 (Win 10 / 8 / 7 / VISTA / XP) – 64 канала на экран	
Мобильный клиент	iVMS 4.5 (Android / iPhone)	
Поддержка внешнего хранилища	NAS	
Облачный сервис	Cloud P2P: iVMS 4.1, WEB-интерфейс – hicloudcam.com (Win 10 / 8 / 7 / VISTA / XP); iVMS 4.5, ezviz (Android / iPhone / iPad)	
ТРЕВОГА		
Условия срабатывания	Потеря видео/Детекция движения (7 уровней, 396 зон)/Закрытие камеры (3 уровня)/Системный сбой	
Действие	Вывод изображения на монитор/Сигнал/Уведомление центру наблюдения/Уведомление по E-mail (картинка)	
ФИЗИЧЕСКИЕ ПАРАМЕТРЫ		
Рабочая температура	-10°C...+55°C	
Активное охлаждение	—	
Размеры (ш × в × г)	200 × 45 × 200 мм	
Энергопотребление	DC 12 В 1.5 А Внешний адаптер 100–240 В, 50/60 Гц (в комплекте)	

TR1016A

16-ти КАНАЛЬНЫЙ ПРОФЕССИОНАЛЬНЫЙ ВИДЕОРЕГИСТРАТОР 720p REALTIME
TVI + AHD + CVI + 960H + IP



Режимы вывода на экран модели TR1016A



ПРЕИМУЩЕСТВА

- Живое видео в разрешении 720p и 1080 lite
- Подключение IP, TVI, CVI, AHD и аналоговых камер
- Поддержка SATA HDD общей емкостью до 8 Тб
- Квотирование дискового пространства
- Дальность передачи TVI и AHD сигнала до 500 метров
- Управление UTC меню камер через кабель видеосигнала
- Совместимость с Windows 10/8/7/VISTA/XP
- Просмотр с мобильных устройств (iPad, iPhone, Android)
- Бесплатный облачный сервис P2P

КОМПЛЕКТАЦИЯ

1. Видеорегистратор — 1 шт.
2. Адаптер питания — 1 шт.
3. Кабель питания HDD — 1 шт.
4. Кабель данных SATA — 1 шт.
5. USB мышь — 1 шт.
6. Крепежный комплект — 1 шт.
7. CD диск с ПО и инструкциями — 1 шт.
8. Инструкция по эксплуатации — 1 шт.

ОСНОВНЫЕ РЕЖИМЫ РАБОТЫ:

TR1016A

16 TVI x 1080p lite + 2 IP x 1080p	16 TVI x 720p + 2 IP x 1080p	16 AHD x 1080n + 2 IP x 1080p	16 AHD x 720p + 2 IP x 1080p	16 CVI x 720p + 2 IP x 1080p	16 ANALOG x 960H + 2 IP x 1080p	18 IP x 1080p	
16 TVI 1080p lite	2 IP 1080p	16 TVI 720p	2 IP 1080p	16 AHD 1080n	2 IP 1080p	18 IP 1080p	
Воспр.: в мультирежиме - 1 к/с; один канал - 30 к/с							
Воспр.: в мультирежиме - 1 к/с; один канал - 30 к/с							
Воспр.: в мультирежиме - 1 к/с; один канал - 30 к/с							
Воспр.: в мультирежиме - 1 к/с; один канал - 30 к/с							
Воспр.: в мультирежиме - 1 к/с; один канал - 30 к/с							
Воспр.: в мультирежиме - 1 к/с; один канал - 30 к/с							
Воспр.: в мультирежиме - 1 к/с; один канал - 30 к/с							
18 IP x 1080p							
18 IP 1080p							
Режим NVR							
Мультигибридный режим. Пример.*							
2 TVI 1080p lite	2 TVI 720p	1 CVI 720p	2 AHD 1080n	2 AHD 720p	3 ANALOG 960H	3 IP 1080p	2 IP 960p
2 AHD 720p	3 ANALOG 960H	3 IP 1080p	2 IP 960p	1 IP 960p			

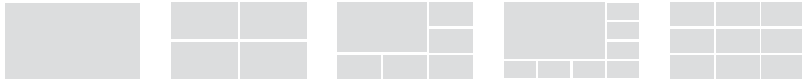


ПОДДЕРЖИВАЕМЫЕ СТАНДАРТЫ	
Аналог 960Н	16
АHD 1 Мрiх (720р)	16
АHD 2 Мрiх (1080п)	16
CVI 1 Мрiх (720р)	16
TVI 1 Мрiх (720р)	16
TVI 2 Мрiх (1080р Lite)	16
IP 1 Мрiх (720р)	18
IP 2 Мрiх (1080р)	18
СИСТЕМА	
Процессор	HiSilicon
Производительность	Мультиплекс (одновременно: живое видео, запись, воспроизведение, сеть, архивирование, меню)
Операционная система	Интегрированная OS Linux
Графический интерфейс	Русифицирован. Основное, всплывающее и быстрое меню
Ограничение доступа	Администратор + Пользователь (установка прав доступа, ручная блокировка)
Журнал событий	Указание канала, даты и времени начала и окончания события
ВИДЕО АУДИО	
Видеовход	16 × ВNC, 1.0 В р-р, 75 Ом (Автоопределение)
Видеовыход	1 × VGA (1920×1080) 1 × HDMI (1920×1080)
Входной поток	60 Мбит/с
Выходной поток	60 Мбит/с
Аудиовход	1 × RCA
Аудиовыход	1 × RCA
Формат записи видео/аудио	H.264, H.264+ / G.711u
Вывод на экран	Деление 1 / 4 / 6 / 8 / 9 / 16 экранов, зум, переключение каналов, скрытие камеры Настройка выхода (Стандарт, Светлый, Мягкий, Яркий)
Живое видео	Гибридный (основной) режим: 16 × 1080р Lite / 720р / 960Н 30 к/с + 2 IP 1080р 30 к/с IP режим: 18 × 1080р 30 к/с
Запись	16 × 1080р Lite / 720р (1280×720) 30к/с / 960Н (960×576) 30к/с / D1 (704×576) 30к/с / HD1 (704×288) 30к/с / CIF (352×288) 30к/с + 2 IP 1080р 30к/с IP режим: 18 × 1080р 30 к/с
Воспроизведение	1 × 1080р Lite / 720р 30 к/с 16 × 1080р Lite / 720р 1 к/с
Сеть	16 × 720р (1280×720) 30к/с / 960Н (960×576) 30к/с / D1 (704×576) 30к/с / HD1 (704×288) 30к/с / CIF (352×288) 30к/с + 2 IP 1080р 30к/с IP режим: 18 × 1080р 30 к/с
Режимы записи	Ручной. По расписанию. По тревоге/По движению (Предзапись 0 - 30 с, Постзапись 5 - 600 с)
Настройки каналов	Независимые для каждого: параметры записи, настройки детектора движения, маскировка области (4 зоны), цвет изображения (два интервала работы), отображение имени, даты
Объем записи на канал	6 Мбит - 63 Гб/ст, 4 Мбит - 42 Гб/ст, 1 Мбит - 11 Гб/ст, 128 кбит - 1.32 Гб/ст, 32 кбит - 0.33 Гб/ст (указан максимум, фактически зависит от скорости и качества записи)
Поиск	По дате/времени. По событию. По меткам. Умный поиск
Режимы воспроизведения	Вперед и назад/Нормальное/Покадровое/Замедленное (x1/2, x1/4, x1/8)/Ускоренное (x2, x4, x8, x16)
ИНТЕРФЕЙСЫ	
SATA	1 × SATA 3.5" до 8 Тб: HDD - основное хранение данных/S.M.A.R.T./инфо: статус, общая емкость, доступная емкость
USB	2 × USB 2.0: Flash - архивирование, обновление ПО, конфигурация/инфо: статус, емкость Мышь - управление видеорегистратором (в комплекте) 3G-модем (Huawei E173) - Интернет
СЕТЬ	
Порт RJ45	10/100 Мбит (TCP/IP, PPPoE, DHCP, DNS, DDNS, NTP, SMTP, SNMP, NFS, iSCSI, UPnP™, HTTPS, P2P, NAS, IP SAN)
Битрейт на канал	32 кбит/с - 4 Мбит/с
WEB браузер	IE, Chrome (Win 10 / 8 / 7 / VISTA / XP)
CMS программа	iVMS 4.1 (Win 10 / 8 / 7 / VISTA / XP) - 64 канала на экран
Мобильный клиент	iVMS 4.5 (Android / iPhone)
Облачный сервис	Cloud P2P: iVMS 4.1, WEB-интерфейс - hicloudcam.com (Win 10 / 8 / 7 / VISTA / XP); iVMS 4.5, ezviz (Android / iPhone / iPad)
ТРЕВОГА	
Условия срабатывания	Потеря видео/Детекция движения (7 уровней, 396 зон)/Закрытие камеры (3 уровня)/Системный сбой
Действие	Вывод изображения на монитор/Сигнал/Уведомление центру наблюдения/Уведомление по E-mail (картинка)
ФИЗИЧЕСКИЕ ПАРАМЕТРЫ	
Рабочая температура	-10°С...+55°С
Активное охлаждение	1 кулер
Размеры (ш × в × г)	285 × 45 × 210 мм
Энергопотребление	DC 12 В 1.7 А Внешний адаптер 100-240 В 50/60 Гц (в комплекте)

4-х КАНАЛЬНЫЙ ПРОФЕССИОНАЛЬНЫЙ ВИДЕОРЕГИСТРАТОР 720p REALTIME
TVI + AHD + CVI + 960H + IP



Режимы вывода на экран модели TR1104F



ПРЕИМУЩЕСТВА

- Живое видео в разрешении 3 Мрiх
- Подключение IP, TVI, CVI, AHD и 960H
- Поддержка SATA HDD общей емкостью до 8 Тб
- Квотирование дискового пространства
- Дальность передачи TVI и AHD сигнала до 500 метров
- Управление UTC меню TVI камер через кабель видеосигнала
- Совместимость с Windows 10/8/7/VISTA/XP
- Просмотр с мобильных устройств (iPad, iPhone, Android)
- Бесплатный облачный сервис P2P

КОМПЛЕКТАЦИЯ

1. Видеорегистратор — 1 шт.
2. Адаптер питания — 1 шт.
3. Кабель-переходник — 1 шт.
4. Кабель питания HDD — 1 шт.
5. Кабель данных SATA — 1 шт.
6. USB мышь — 1 шт.
7. ИК-пульт — 1 шт.
8. Крепежный комплект — 1 шт.
9. CD диск с ПО и инструкциями — 1 шт.
10. Инструкция по эксплуатации — 1 шт.

ОСНОВНЫЕ РЕЖИМЫ РАБОТЫ:

TR1104F

1 TVI x 3 Мрiх + 3 TVI x 1080p + 1 IP x 4 Мрiх



Запись: 4 TVI (15 к/с) + 1 IP (30 к/с)

4 TVI x 720p + 1 IP x 4 Мрiх



4 AHD x 1080p + 1 IP x 4 Мрiх



Запись: 4 AHD (15 к/с) + 1 IP (30 к/с)

4 AHD x 720p + 1 IP x 4 Мрiх

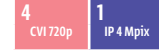


4 CVI x 1080p + 1 IP x 4 Мрiх



Запись: 4 CVI (15 к/с) + 1 IP (30 к/с)

4 CVI x 720p + 1 IP x 4 Мрiх



4 ANALOG x 960H + 1 IP x 4 Мрiх



5 IP x 4 Мрiх



Режим NVR

Мультигибридный режим. Пример.*



ПОДДЕРЖИВАЕМЫЕ СТАНДАРТЫ	
Аналог 960Н	4
АHD 1 Мрiх (720р)	4
АHD 2 Мрiх (1080р)	4
АHD 2 Мрiх (1080п)	4
CVI 1 Мрiх (720р)	4
CVI 2 Мрiх (1080р)	4
TVI 1 Мрiх (720р)	4
TVI 2 Мрiх (1080р)	4
TVI 2 Мрiх (1080р Lite)	4
TVI 3 Мрiх	1
IP 1 Мрiх (720р)	5
IP 2 Мрiх (1080р)	5
IP 3 Мрiх	5
IP 4 Мрiх	5
СИСТЕМА	
Процессор	HiSilicon
Производительность	Мультитплекс (одновременно: живое видео, запись, воспроизведение, сеть, архивирование, меню)
Операционная система	Интегрированная OS Linux
Графический интерфейс	Русифицирован. Основное, всплывающее и быстрое меню
Ограничение доступа	Администратор + Пользователь (установка прав доступа, ручная блокировка)
Журнал событий	Указание канала, даты и времени начала и окончания события
ВИДЕО АУДИО	
Видеовход	4 × BNC, 1.0 В р-р, 75 Ом (Автоопределение)
Видеовыход	1 × BNC (704×576) 1 × VGA (1920×1080) 1 × HDMI (1920×1080)
Входной поток	72 Мбит/с
Выходной поток	72 Мбит/с
Аудиовход	4 × RCA
Аудиовыход	1 × RCA
Двухсторонняя связь	Есть
Формат записи видео/аудио	H.265+, H.265, H.264+, H.264 / G.711u
Вывод на экран	Деление 1 / 4 / 6 / 8 / 9 экранов, зум, переключение каналов, скрытие камеры Настройка выхода (Стандарт, Светлый, Мягкий, Яркий)
Живое видео	Гибридный (основной) режим: 1 × 3 Мрiх (TVI) / 1080р/720р (TVI/АHD/CVI) 30 к/с + 3 × 1080р/720р (TVI/АHD/CVI) / 960Н 30 к/с + 1 IP 4 Мрiх 30 к/с IP режим: 5 × 4 Мрiх 30 к/с
Запись	Гибридный (основной) режим: 1 × 3 Мрiх (TVI) / 1080р (TVI/АHD/CVI) 15 к/с + 3 × 1080р (TVI/АHD/CVI) 15 к/с + 1 IP 3 Мрiх 30 к/с 4 × 720р (TVI/АHD/CVI) / 960Н 30 к/с + 1 IP 4 Мрiх 30 к/с IP режим: 5 × 4 Мрiх 30 к/с
Воспроизведение	Гибридный (основной) режим: 1 × 3 Мрiх (TVI) / 1080р/720р (TVI/АHD/CVI) 15 к/с + 3 × 1080р (TVI/АHD/CVI) 15 к/с 4 × 720р (TVI/АHD/CVI) / 960Н 30 к/с IP режим: 4 × 4 Мрiх 30 к/с
Сеть	Гибридный (основной) режим: 1 × 3 Мрiх (TVI) / 1080р/720р (TVI/АHD/CVI) 30 к/с + 3 × 1080р/720р (TVI/АHD/CVI) / 960Н 30 к/с + 1 IP 4 Мрiх 30 к/с IP режим: 5 × 4 Мрiх 30 к/с
Режимы записи	Ручной. По расписанию. По тревоге/По движению (Предзапись 0 – 30 с, Постзапись 5 – 600 с)
Настройки каналов	Независимые для каждого: параметры записи, настройки детектора движения, маскировка области (4 зоны), цвет изображения (два интервала работы), отображение имени, даты
Объем записи на канал	6 Мбит – 63 Гб/ст, 4 Мбит – 42 Гб/ст, 1 Мбит – 11 Гб/ст, 128 кбит – 1.32 Гб/ст, 32 кбит – 0.33 Гб/ст (указан максимум, фактически зависит от скорости и качества записи)
Поиск	По дате/времени. По событию. По меткам. Умный поиск
Режимы воспроизведения	Вперед и назад/Нормальное/Покадровое/Замедленное (x1/2, x1/4, x1/8)/Ускоренное (x2, x4, x8, x16)
ИНТЕРФЕЙСЫ	
SATA	1 × SATA 3.5" до 8 Тб: HDD – основное хранение данных/S.M.A.R.T./инфо: статус, общая емкость, доступная емкость
USB	2 × USB 2.0: Flash – архивирование, обновление ПО, конфигурация/инфо: статус, емкость Мышь – управление видеорегистратором (в комплекте) 3G-модем (Huawei E173 / 392 / E8231 / E171 / E303) – Интернет
RS-485	1 × RS485 (Pelco-D, Pelco-P (см. список совместимости) / 2400, 4800, 9600, 19200, 38400, 57600, 115200 бит/с)
ИК-порт	ИК-сенсор на передней панели (пульт в комплекте)
СЕТЬ	
Порт RJ45	10/100 Мбит (ONVIF 2.2, TCP/IP, PPPoE, DHCP, DNS, DDNS, NTP, SMTP, SNMP, RTSP, NAS, UPnP™, P2P)
Битрейт на канал	32 кбит/с – 7 Мбит/с
WEB браузер	IE, Chrome (Win 10 / 8 / 7 / VISTA / XP)
SMS программа	iVMS 4.1 (Win 10 / 8 / 7 / VISTA / XP) – 64 канала на экран
Мобильный клиент	iVMS 4.5 (Android / iPhone)
Поддержка внешнего хранилища	NAS
Облачный сервис	Cloud P2P: iVMS 4.1, WEB-интерфейс – hicloudcam.com (Win 10 / 8 / 7 / VISTA / XP); iVMS 4.5, ezviz (Android / iPhone / iPad)
ТРЕВОГА	
Условия срабатывания	Обнаружение вторжения/Пересечение границы/Потеря видео/Детекция движения (7 уровней, 396 зон)/Закрытие камеры (3 уровня)/Системный сбой/Отсутствие аудио
Действие	Вывод изображения на монитор/Сигнал/Уведомление центру наблюдения/Уведомление по E-mail (картинка)
ФИЗИЧЕСКИЕ ПАРАМЕТРЫ	
Рабочая температура	-10°C...+55°C
Активное охлаждение	1 кулер
Размеры (ш × в × г)	315 × 45 × 242 мм
Энергопотребление	DC 12 В 1.5 А 18 Вт Внешний адаптер 100–240 В 50/60 Гц (в комплекте)

МНОГОКАНАЛЬНЫЕ ПРОФЕССИОНАЛЬНЫЕ ВИДЕОРЕГИСТРАТОРЫ 1080p REALTIME
TVI + AHD + CVI + 960H + IP



Режимы вывода на экран моделей TR1108F и TR1208F



ПРЕИМУЩЕСТВА

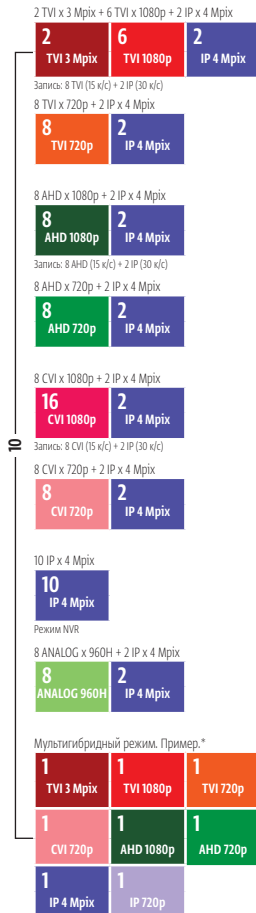
- Живое видео TVI в разрешении до 3 Mpix, IP до 4 Mpix
- Одновременное подключение TVI, AHD, CVI, IP и 960H
- Бесплатный облачный сервис P2P
- Поддержка 1xHDD емкостью до 8 Tb
- Дальность передачи TVI сигнала до 500 метров
- Управление UTC меню TVI камер через кабель видеосигнала
- Просмотр с мобильных устройств iPad, iPhone, Android
- Формат записи H.264+ / H.264
- Видеовыход HDMI с разрешением до 4K
- Ускоренное воспроизведение записи x256
- Интеллектуальные функции

КОМПЛЕКТАЦИЯ

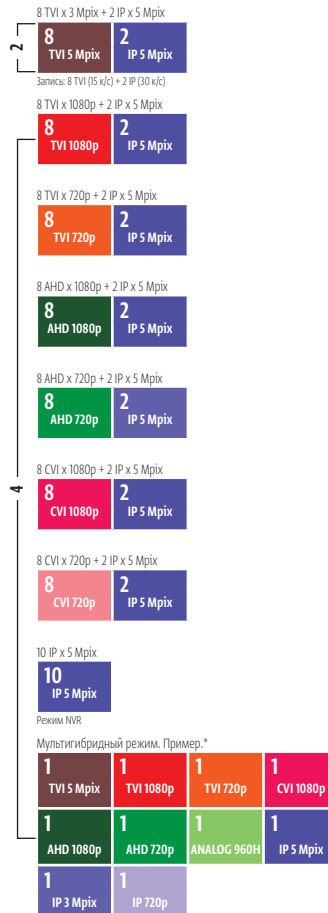
1. Видеорегистратор — 1 шт.
2. Адаптер питания — 1 шт.
3. Кабель-переходник — 1 шт.
4. Кабель питания HDD — 1 шт.
5. Кабель данных SATA — 1 шт.
6. USB мышь — 1 шт.
7. ИК-пульт — 1 шт.
8. Крепежный комплект — 1 шт.
9. CD диск с ПО и инструкциями — 1 шт.
10. Инструкция по эксплуатации — 1 шт.

ОСНОВНЫЕ РЕЖИМЫ РАБОТЫ:

TR1108F



TR1208F



ПОДДЕРЖИВАЕМЫЕ СТАНДАРТЫ		
Аналог 960Н	8	8
АHD 1 Мрiх (720р)	8	8
АHD 2 Мрiх (1080р)	8	8
АHD 2 Мрiх (1080п)	8	—
CVI 1 Мрiх (720р)	8	8
CVI 2 Мрiх (1080р)	8	8
TVI 1 Мрiх (720р)	8	8
TVI 2 Мрiх (1080р)	8	8
TVI 2 Мрiх (1080р Lite)	8	—
TVI 3 Мрiх	2	8
IP 1 Мрiх (720р)	10	10
IP 2 Мрiх (1080р)	10	10
IP 3 Мрiх	10	10
IP 4 Мрiх	10	10
СИСТЕМА		
Процессор	HiSilicon	
Производительность	Мультитплекс (одновременно: живое видео, запись, воспроизведение, сеть, архивирование, меню)	
Операционная система	Интегрированная OS Linux	
Графический интерфейс	Русифицирован. Основное, всплывающее и быстрое меню	
Ограничение доступа	Администратор + Пользователь (установка прав доступа, ручная блокировка)	
Журнал событий	Указание канала, даты и времени начала и окончания события	
ВИДЕО АУДИО		
Видеовход	8 × BNC, 1.0 В р-р, 75 Ом (Автоопределение)	
Видеовыход	1 × BNC (704×576) 1 × VGA (1920×1080) 1 × HDMI (1920×1080)	1 × BNC (704×576) 1 × VGA (1920×1080) 1 × HDMI (3840×2160 / 2560×1440 / 1920×1080)
Входной поток	96 Мбит/с	128 Мбит/с
Выходной поток	96 Мбит/с	128 Мбит/с
Аудиовход	4 × RCA	
Аудиовыход	1 × RCA	
Формат записи видео/аудио	H.265+, H.265, H.264+, H.264 / G.711u	H.264+, H.264 / G.711u
Выход на экран	Деление 1 / 4 / 6 / 8 / 9 / 16 экранов, зум, переключение каналов, скрытие камеры Настройка выхода (Стандарт, Светлый, Мягкий, Яркий)	Деление 1 / 4 / 6 / 8 / 9 экранов, зум, переключение каналов, скрытие камеры Настройка выхода (Стандарт, Светлый, Мягкий, Яркий)
Живое видео	Гибридный (основной) режим: 2 × 3 Мрiх (TVI) / 1080р/720р (TVI/AHD/CVI) 30 к/с + 6 × 1080р/720р (TVI/AHD/CVI) 960Н 30 к/с + 2 IP 4 Мрiх 30 к/с IP режим: 10 × 4 Мрiх 30 к/с	Гибридный режим: 8 × 3 Мрiх / 1080р / 720р / 960Н 30 к/с + 2 × 1080р/720р + 2 IP 4 Мрiх / 1080р 30 к/с
Запись	Гибридный (основной) режим: 2 × 3 Мрiх (TVI) / 1080р (TVI/AHD/CVI) 15 к/с + 6 × 1080р (TVI/AHD/CVI) 15 к/с + 2 IP 3 Мрiх 30 к/с 8 × 720р (TVI/AHD/CVI) / 960Н 30 к/с + 2 IP 4 Мрiх 30 к/с IP режим: 10 × 4 Мрiх 30 к/с	Гибридный (основной) режим: 8 × 3 Мрiх / 1080р / 720р / 960Н 30 к/с + 2 × 1080р/720р + 2 IP 4 Мрiх / 1080р 30 к/с
Воспроизведение	Гибридный (основной) режим: 2 × 3 Мрiх (TVI) / 1080р/720р (TVI/AHD/CVI) 15 к/с + 6 × 1080р (TVI/AHD/CVI) 15 к/с 8 × 720р (TVI/AHD/CVI) / 960Н 30 к/с IP режим: 8 × 4 Мрiх 30 к/с	2 × 3 Мрiх 15 к/с 4 × 1080р / 720р / 960Н 30 к/с
Сеть	Гибридный (основной) режим: 2 × 3 Мрiх (TVI) / 1080р/720р (TVI/AHD/CVI) 30 к/с + 6 × 1080р/720р (TVI/AHD/CVI) 960Н 30 к/с + 2 IP 4 Мрiх 30 к/с IP режим: 10 × 4 Мрiх 30 к/с	Гибридный режим: 8 × 3 Мрiх / 1080р / 720р / 960Н 30 к/с + 2 × 1080р/720р + 2 IP 4 Мрiх / 1080р 30 к/с
Режимы записи	Ручной. По расписанию. По тревоге/По движению (Предзапись 0 – 30 с, Постзапись 5 – 600 с)	
Настройки каналов	Независимые для каждого: параметры записи, настройки детектора движения, маскировка области (4 зоны), цвет изображения (два интервала работы), отображение имени, даты	
Объем записи на канал	6 Мбит – 63 Гб/ст, 4 Мбит – 42 Гб/ст, 1 Мбит – 11 Гб/ст, 128 кбит – 1.32 Гб/ст, 32 кбит – 0.33 Гб/ст	10 Мбит – 106 Гб/ст, 8 Мбит – 84 Гб/ст, 6 Мбит – 63 Гб/ст, 4 Мбит – 42 Гб/ст, 1 Мбит – 11 Гб/ст, 128 кбит – 1.32 Гб/ст, 32 кбит – 0.33 Гб/ст <i>(указан максимум, фактический зависит от скорости и качества записи)</i>
Поиск	По дате/времени. По событию. По меткам. Умный поиск	
Режимы воспроизведения	Вперед и назад/Нормальное/Покадровое/Замедленное (x1/2, x1/4, x1/8)/Ускоренное (x2, x4, x8, x16)	Вперед и назад/Нормальное/Покадровое/Замедленное (x1/2, x1/4, x1/8)/Ускоренное (x2 – x256)
ИНТЕРФЕЙСЫ		
SATA	1 × SATA 3.5" до 8 Тб: HDD — основное хранение данных/S.M.A.R.T./инфо: статус, общая емкость, доступная емкость	
USB	2 × USB 2.0: Flash – архивирование, обновление ПО, конфигурация/инфо: статус, емкость Мышь – управление видеорегистратором (в комплекте) 3G-модем – не поддерживается	1 × USB 2.0 / 1 × USB 3.0: Flash – архивирование, обновление ПО, конфигурация/инфо: статус, емкость Мышь – управление видеорегистратором (в комплекте) 3G-модем – не поддерживается
RS-485	1 × RS485 (Pelco-D, Pelco-P (см. список совместимости) / 2400, 4800, 9600, 19200, 38400, 57600, 115200 бит/с)	
ИК-порт	ИК сенсор на передней панели (пулыт в комплекте)	
СЕТЬ		
Порт RJ45	10/100 Мбит (ONVIF 2.2 / TCP/IP / PPPoE / DHCP / DNS / DDNS / NTP / SMTP / SNMP / RTSP / NAS / UPnP™ / P2P)	
Битрейт на канал	32 кбит/с – 7 Мбит/с	32 кбит/с – 10 Мбит/с
WEB браузер	IE, Chrome (Win 10 / 8 / 7 / VISTA / XP)	
SMS программа	iVMS 4.1 (Win 10 / 8 / 7 / VISTA / XP) – 64 канала на экран	
Мобильный клиент	iVMS 4.5 (Android / iPhone)	
Поддержка внешнего хранилища	NAS	
Облачный сервис	Cloud P2P: iVMS 4.1, WEB-интерфейс – hcloudcam.com (Win 10 / 8 / 7 / VISTA / XP); iVMS 4.5, ezviz (Android / iPhone / iPad)	
ТРЕВОГА		
Тревожные входы/выходы	—	8 входов/4 реле
Условия срабатывания	Потеря видео/Детекция движения (7 уровней (396 зон))/Закрытие камеры (3 уровня)/Системный сбой/Состояние датчиков (8 входов)/Пересечение границы/Обнаружение вторжения/Отсутствие аудио	
Действие	Вывод изображения на монитор/Сигнал/Уведомление центру наблюдения/Уведомление по E-mail (картинка)	Вывод изображения на монитор/Сигнал/Уведомление центру наблюдения/Уведомление по E-mail (картинка)/Активациявыхода (4 реле)
ФИЗИЧЕСКИЕ ПАРАМЕТРЫ		
Рабочая температура	-10°C ...+55°C	
Активное охлаждение	1 кулер	
Размеры (ш × в × г)	315 × 45 × 242 мм	
Энергопотребление	DC 12 В 1.5 А 18 Вт Внешний адаптер 100–240 В 50/60 Гц (в комплекте)	DC 12 В 3.33 А 40 Вт Внешний адаптер 100–240 В 50/60 Гц (в комплекте)

TR2116A

16-ти КАНАЛЬНЫЙ ПРОФЕССИОНАЛЬНЫЙ TVI ВИДЕОРЕГИСТРАТОР 720p REALTIME
TVI + AHD + CVI + 960H + IP



Режимы вывода на экран модели TR2116A



ПРЕИМУЩЕСТВА

- Живое видео с разрешением до 3 Мрiх
- Подключение TVI, AHD, CVI, IP и 960H
- Квотирование дискового пространства
- Бесплатный облачный сервис P2P
- Поддержка 2xHDD общей емкостью до 16 Тб
- Дальность передачи TVI сигнала до 500 метров
- Управление UTC меню TVI камер через кабель видеосигнала
- Просмотр с мобильных устройств iPad, iPhone, Android

КОМПЛЕКТАЦИЯ

1. Видеорегистратор — 1 шт.
2. Адаптер питания — 1 шт.
3. Кабель-переходник — 1 шт.
4. Кабель питания HDD — 1 шт.
5. Кабель данных SATA — 1 шт.
6. USB мышь — 1 шт.
7. ИК-пульт — 1 шт.
8. Крепежный комплект — 1 шт.
9. CD диск с ПО и инструкциями — 1 шт.
10. Инструкция по эксплуатации — 1 шт.

ОСНОВНЫЕ РЕЖИМЫ РАБОТЫ:

TR2116A

16 TVI x 1080p + 2 IP x 3 Мрiх

16	2
TVI 1080p	IP 3 Мрiх

Запись TVI - 12 к/с

4 TVI x 3 Мрiх + 12 TVI x 1080p + 2 IP x 3 Мрiх

4	12	2
TVI 3 Мрiх	TVI 1080p	IP 3 Мрiх

Запись TVI - 12 к/с

16 TVI x 720p + 2 IP x 3 Мрiх

16	2
TVI 720p	IP 3 Мрiх

16 AHD x 1080p + 2 IP x 3 Мрiх

16	2
AHD 1080p	IP 3 Мрiх

Запись AHD - 12 к/с

16 AHD x 720p + 2 IP x 3 Мрiх

16	2
AHD 720p	IP 3 Мрiх

16 CVI x 1080p + 2 IP x 3 Мрiх

16	2
CVI 1080p	IP 3 Мрiх

Запись CVI - 12 к/с

16 CVI x 720p + 2 IP x 3 Мрiх

16	2
CVI 720p	IP 3 Мрiх

18 IP x 3 Мрiх

18
IP 3 Мрiх

Мультигибридный режим. Пример.*

2	2	1	2
TVI 3 Мрiх	TVI 1080p	TVI 720p	CVI 1080p
1	2	2	2
CVI 720p	AHD 1080p	AHD 720p	ANALOG 960H
2	1	1	
IP 3 Мрiх	IP 1080p	IP 720p	



ПОДДЕРЖИВАЕМЫЕ СТАНДАРТЫ	
Аналог 960Н	16
АНД 1 Мрiх (720р)	16
АНД 2 Мрiх (1080р)	16
АНД 2 Мрiх (1080п)	16
CVI 1 Мрiх (720р)	16
CVI 2 Мрiх (1080р)	16
TVI 1 Мрiх (720р)	16
TVI 2 Мрiх (1080р)	16
TVI 2 Мрiх (1080р Lite)	16
TVI 3 Мрiх	4
IP 1 Мрiх (720р)	18
IP 2 Мрiх (1080р)	18
IP 3 Мрiх	18
СИСТЕМА	
Процессор	HiSilicon
Производительность	Мультиплекс (одновременно: живое видео, запись, воспроизведение, сеть, архивирование, меню)
Операционная система	Интегрированная OS Linux
Графический интерфейс	Русифицирован. Основное, всплывающее и быстрое меню
Ограничение доступа	Администратор + Пользователь (установка прав доступа, ручная блокировка)
Журнал событий	Указание канала, даты и времени начала и окончания события
ВИДЕО АУДИО	
Видеовход	16 × BNC, 1.0 В р-р, 75 Ом (Автоопределение)
Видеовыход	1 × BNC (704×576) 1 × VGA (1920×1080) 1 × HDMI (3840×2160 / 2560×1440 / 1920×1080)
Входной поток	128 Мбит/с
Выходной поток	128 Мбит/с
Аудиовход	4 × RCA
Аудиовыход	1 × RCA
Двухсторонняя связь	Есть
Формат записи видео/аудио	H264+, H264 / G.711
Вывод на экран	Деление 1 / 4 / 6 / 8 / 9 / 16 / 25 экранов, зум, переключение каналов, скрытие камеры Настройка выхода (Стандарт, Светлый, Мягкий, Яркий)
Живое видео	Гибридный (основной) режим: 4 × 3 Мрiх (TVI) / 1080р / 720р (TVI/АНД/CVI) 30 к/с + 12 × 1080р / 720р (TVI/АНД/CVI) / 960Н 30 к/с + 2 × IP 3 Мрiх 30 к/с IP режим: 18 × IP 3 Мрiх 30 к/с
Запись	Гибридный (основной) режим: 4 × 3 Мрiх (TVI) / 1080р / 720р (TVI/АНД/CVI) 12 к/с + 12 × 1080р (TVI/АНД/CVI) 12 к/с 16 × 720р (TVI/АНД/CVI) / 960Н 30 к/с
Воспроизведение	Гибридный (основной) режим: 4 × 3 Мрiх (TVI) / 1080р / 720р (TVI/АНД/CVI) 12 к/с + 12 × 1080р (TVI/АНД/CVI) 12 к/с 16 × 720р (TVI/АНД/CVI) / 960Н 30 к/с
Режимы записи	Ручной. По расписанию. По тревоге/По движению (Предзапись 0 – 30 с, Постзапись 5 – 600 с)
Настройки каналов	Независимые для каждого: параметры записи, настройки детектора движения, маскировка области (4 зоны), цвет изображения (два интервала работы), отображение имени, даты
Объем записи на канал	6 Мбит – 63 Гб/сут, 4 Мбит – 42 Гб/сут, 1 Мбит – 11 Гб/сут, 128 кбит – 1.32 Гб/сут, 32 кбит – 0.33 Гб/сут (указан максимум, фактический зависит от скорости и качества записи)
Поиск	По дате/времени. По событию. По меткам. Умный поиск
Режимы воспроизведения	Вперед и назад/Нормальное/Покадровое/Замедленное (x1/2, x1/4, x1/8)/Ускоренное (x2, x4, x8, x16)
ИНТЕРФЕЙСЫ	
SATA	2 × SATA 3.5" до 8 Тб каждый; HDD – основное хранение данных/S.M.A.R.T./инфо: статус, общая емкость, доступная емкость
USB	1 × USB 2.0 / 1 × USB 3.0: Flash – архивирование, обновление ПО, конфигурация/инфо: статус, емкость Мышь – управление видеорегистратором (в комплекте) 3G-модем (Huawei E173/392) – Интернет
RS-485	1 × RS485 (Pelco-D, Pelco-P (см. список совместимости) / 2400, 4800, 9600, 19200, 38400, 57600, 115200 бит/с)
ИК-порт	ИК-сенсор на передней панели (пульт в комплекте)
СЕТЬ	
Порт RJ45	10/100/1000 Мбит (NOVICAM, ONVIF 2.2, TCP/IP, PPPoE, DHCP, DNS, DDNS, NTP, SMTP, SNMP, RTSP, NAS, UPnP™, P2P)
Битрейт на канал	32 кбит/с – 7 Мбит/с
WEB браузер	IE (Win 10 / 8 / 7 / VISTA / XP)
SMS программа	iVMS 4.1 (Win 10 / 8 / 7 / VISTA / XP) – 64 канала на экран
Мобильный клиент	iVMS 4.5 (Android / iPhone)
Поддержка внешнего хранилища	NAS
Облачный сервис	Cloud P2P: iVMS 4.1, WEB-интерфейс – hicloudcam.com (Win 10 / 8 / 7 / VISTA / XP); iVMS 4.5, ezviz (Android / iPhone / iPad)
ТРЕВОГА	
Тревожные входы/выходы	16 входов/4 реле
Виды поддерживаемой аналитики	Детекция аудио исключений/Детекция расфокусировки/Смена сцены/Детекция лиц/Обнаружение вторжения/Пересечение границы/Вторжение объектов в регион/Выход объектов из региона/ Обнаружение оставленных предметов/Обнаружение удаления объектов/Обнаружение быстрого перемещения объектов
Условия срабатывания	Потеря видео/Детекция движения (7 уровней, 396 зон)/Закрытие камеры (3 уровня)/Системный сбой/Состояние датчиков (16 входов)
Действие	Вывод изображения на монитор/Сигнал/Уведомление центру наблюдения/Уведомление по E-mail (картинка)/Активация выхода (4 реле)
ФИЗИЧЕСКИЕ ПАРАМЕТРЫ	
Рабочая температура	-10°C...+55°C
Активное охлаждение	1 кулер
Размеры (ш × в × г)	380 × 48 × 290 мм
Энергопотребление	DC 12 В 5 А 60 Вт Внешний адаптер 100–240 В 50/60 Гц (в комплекте)

МНОГОКАНАЛЬНЫЕ TVI ВИДЕОРЕГИСТРАТОРЫ
TVI + AHD + CVI + 960H + IP



Режимы вывода на экран модели TR2108F



Режимы вывода на экран моделей TR2116F и TR2216F



ПРЕИМУЩЕСТВА

- Живое видео TVI в разрешении до 3 Mpix, IP до 4 Mpix
- Одновременное подключение TVI, AHD, CVI, IP и 960H
- Бесплатный облачный сервис P2P
- Поддержка 2xHDD емкостью до 16 Tb
- Дальность передачи TVI сигнала до 500 метров
- Управление UTC меню TVI камер через кабель видеосигнала
- Просмотр с мобильных устройств iPad, iPhone, Android
- Видеовыход HDMI с разрешением до 4K
- Интеллектуальные функции

КОМПЛЕКТАЦИЯ

1. Видеорегистратор — 1 шт.
2. Адаптер питания — 1 шт.
3. Кабель-переходник — 1 шт.
4. Кабель питания HDD — 1 шт.
5. Кабель данных SATA — 1 шт.
6. USB мышь — 1 шт.
7. ИК-пульт — 1 шт.
8. Крепежный комплект — 1 шт.
9. CD диск с ПО и инструкциями — 1 шт.
10. Инструкция по эксплуатации — 1 шт.

ОСНОВНЫЕ РЕЖИМЫ РАБОТЫ:

TR2108F

2 TVI x 3 Mpix + 6 TVI x 1080p + 2 IP x 4 Mpix

2 TVI 3 Mpix	6 TVI 1080p	2 IP 4 Mpix
--------------	-------------	-------------

Запись: 8 TVI (12 к/с) + 2 IP (30 к/с)
8 TVI x 720p + 2 IP x 4 Mpix

8 TVI 720p	2 IP 4 Mpix
------------	-------------

8 AHD x 1080p + 2 IP x 4 Mpix

8 AHD 1080p	2 IP 4 Mpix
-------------	-------------

Запись: 8 AHD (12 к/с) + 2 IP (30 к/с)
8 AHD x 720p + 2 IP x 4 Mpix

8 AHD 720p	2 IP 4 Mpix
------------	-------------

8 CVI x 1080p + 2 IP x 4 Mpix

16 CVI 1080p	2 IP 4 Mpix
--------------	-------------

Запись: 8 CVI (12 к/с) + 2 IP (30 к/с)
8 CVI x 720p + 2 IP x 4 Mpix

8 CVI 720p	2 IP 4 Mpix
------------	-------------

10 IP x 4 Mpix

10 IP 4 Mpix

Режим NVR

8 ANALOG x 960H + 2 IP x 4 Mpix

8 ANALOG 960H	2 IP 4 Mpix
---------------	-------------

Мультигибридный режим. Пример.*

1 TVI 3 Mpix	1 TVI 1080p	1 TVI 720p	1 CVI 1080p
1 CVI 720p	1 AHD 1080p	1 AHD 720p	1 ANALOG 960H
1 IP 4 Mpix	1 IP 720p		

TR2116F

4 TVI x 3 Mpix + 12 TVI x 1080p + 2 IP x 4 Mpix

4 TVI 3 Mpix	12 TVI 1080p	2 IP 4 Mpix
--------------	--------------	-------------

Запись: TVI (5 к/с)
16 TVI x 1080p + 2 IP x 4 Mpix

16 TVI 1080p	2 IP 4 Mpix
--------------	-------------

Запись: TVI (5 к/с)
16 TVI x 720p + 2 IP x 4 Mpix

16 TVI 720p	2 IP 4 Mpix
-------------	-------------

16 AHD x 1080p + 2 IP x 4 Mpix

16 AHD 1080p	2 IP 4 Mpix
--------------	-------------

Запись: AHD (15 к/с)
16 AHD x 720p + 2 IP x 4 Mpix

16 AHD 720p	2 IP 4 Mpix
-------------	-------------

16 CVI x 1080p + 2 IP x 4 Mpix

16 CVI 1080p	2 IP 4 Mpix
--------------	-------------

Запись: CVI (15 к/с)
16 CVI x 720p + 2 IP x 4 Mpix

16 CVI 720p	2 IP 4 Mpix
-------------	-------------

18 IP x 4 Mpix

18 IP 4 Mpix

Режим NVR

Мультигибридный режим. Пример.*

2 TVI 3 Mpix	2 TVI 1080p	1 TVI 720p	2 CVI 1080p
1 CVI 720p	2 AHD 1080p	2 AHD 720p	2 ANALOG 960H
2 IP 4 Mpix	1 IP 1080p	1 IP 720p	

TR2216F

16 TVI x 5 Mpix + 2 IP x 5 Mpix

16 TVI 5 Mpix	2 IP 5 Mpix
---------------	-------------

Запись: TVI — 15 к/с
16 TVI x 1080p + 2 IP x 5 Mpix

16 TVI 1080p	2 IP 5 Mpix
--------------	-------------

16 TVI x 720p + 2 IP x 5 Mpix

16 TVI 720p	2 IP 5 Mpix
-------------	-------------

16 AHD x 1080p + 2 IP x 5 Mpix

16 AHD 1080p	2 IP 5 Mpix
--------------	-------------

16 AHD x 720p + 2 IP x 5 Mpix

16 AHD 720p	2 IP 5 Mpix
-------------	-------------

16 CVI x 1080p + 2 IP x 5 Mpix

16 CVI 1080p	2 IP 5 Mpix
--------------	-------------

16 CVI x 720p + 2 IP x 5 Mpix

16 CVI 720p	2 IP 5 Mpix
-------------	-------------

18 IP x 5 Mpix

18 IP 5 Mpix

Режим NVR

Мультигибридный режим. Пример.*

2 TVI 5 Mpix	2 TVI 1080p	1 TVI 720p	1 CVI 1080p
1 CVI 720p	2 AHD 1080p	3 AHD 720p	2 ANALOG 960H
2 IP 5 Mpix	1 IP 3 Mpix	1 IP 720p	



ПОДДЕРЖИВАЕМЫЕ СТАНДАРТЫ

Аналог 960Н	4	16	16
АHD 1 Мрiх (720р)	4	16	16
АHD 2 Мрiх (1080р)	4	16	16
АHD 2 Мрiх (1080n)	4	16	—
CVI 1 Мрiх (720р)	4	16	16
CVI 2 Мрiх (1080р)	4	16	16
TVI 1 Мрiх (720р)	4	16	16
TVI 2 Мрiх (1080р)	4	16	16
TVI 2 Мрiх (1080р Lite)	4	16	—
TVI 3 Мрiх	1	4	16
IP 1 Мрiх (720р)	5	18	18
IP 2 Мрiх (1080р)	5	18	18
IP 3 Мрiх	5	18	18
IP 4 Мрiх	5	18	18

СИСТЕМА

Процессор	HiSilicon		
Производительность	Мультиплекс (одновременно: живое видео, запись, воспроизведение, сеть, архивирование, меню)		
Операционная система	Интегрированная OS Linux		
Графический интерфейс	Русифицирован. Основное, всплывающее и быстрое меню		
Ограничение доступа	Администратор + Пользователь (установка прав доступа, ручная блокировка)		
Журнал событий	Указание канала, даты и времени начала и окончания события		

ВИДЕО / АУДИО

Видеовход	8 × BNC, 1.0 В p-p, 75 Ом (Автоопределение)		16 × BNC, 1.0 В p-p, 75 Ом (Автоопределение)
Видеовыход	1 × BNC (704×576) 1 × VGA (1920×1080) 1 × HDMI (1920×1080)		1 × BNC (704×576) 1 × VGA (1920×1080) 1 × HDMI (3840×2160 / 2560×1440 / 1920×1080)
Входной поток	96 Мбит/с		128 Мбит/с
Выходной поток	96 Мбит/с		128 Мбит/с
Аудиовход	8 × RCA		4 × RCA
Аудиовыход	1 × RCA		
Формат записи видео / аудио	H.265+, H.265, H.264+, H.264 / G.711u		H.264+, H.264 / G.711u
Вывод на экран	Деление 1 / 4 / 6 / 8 / 9 / 16 экранов, зум, переключение каналов, скрытые камеры Настройка выхода (Стандарт, Светлый, Мягкий, Яркий)		Деление 1 / 4 / 6 / 8 / 9 / 16 / 25 экранов, зум, переключение каналов, скрытые камеры Настройка выхода (Стандарт, Светлый, Мягкий, Яркий)
Живое видео	Гибридный (основной) режим: 2 × 3 Мрiх (TVI) / 1080р/720р (TVI/AHD/CVI) 30 к/с + 6 × 1080р/720р (TVI/AHD/CVI) / 960Н 30 к/с + 2 IP 4 Мрiх 30 к/с IP режим: 10 × 4 Мрiх 30 к/с		Гибридный (основной) режим: 4 × 3 Мрiх (TVI) / 1080р/720р (TVI/AHD/CVI) 30 к/с + 12 × 1080р/720р (TVI/AHD/CVI) / 960Н 30 к/с + 2 IP 3 Мрiх 30 к/с IP режим: 18 × 3 Мрiх 30 к/с
Запись	Гибридный (основной) режим: 2 × 3 Мрiх (TVI) / 1080р (TVI/AHD/CVI) 15 к/с + 6 × 1080р (TVI/AHD/CVI) 15 к/с + 2 IP 3 Мрiх 30 к/с 8 × 720р (TVI/AHD/CVI) / 960Н 30 к/с + 2 IP 4 Мрiх 30 к/с IP режим: 10 × 4 Мрiх 30 к/с		Гибридный (основной) режим: 4 × 3 Мрiх (TVI) / 1080р (TVI/AHD/CVI) 12 к/с + 12 × 1080р (TVI/AHD/CVI) 12 к/с + 2 IP 3 Мрiх 30 к/с 16 × 720р (TVI/AHD/CVI) / 960Н 30 к/с + 2 IP 3 Мрiх 30 к/с IP режим: 18 × 3 Мрiх 30 к/с
Воспроизведение	Гибридный (основной) режим: 2 × 3 Мрiх (TVI) / 1080р/720р (TVI/AHD/CVI) 15 к/с + 6 × 1080р (TVI/AHD/CVI) 15 к/с 8 × 720р (TVI/AHD/CVI) / 960Н 30 к/с IP режим: 8 × 4 Мрiх 30 к/с		Гибридный (основной) режим: 4 × 3 Мрiх (TVI) / 1080р/720р (TVI/AHD/CVI) 12 к/с + 12 × 1080р (TVI/AHD/CVI) 12 к/с 16 × 720р (TVI/AHD/CVI) / 960Н 30 к/с IP режим: 16 × 3 Мрiх 30 к/с
Сеть	Гибридный (основной) режим: 2 × 3 Мрiх (TVI) / 1080р/720р (TVI/AHD/CVI) 30 к/с + 6 × 1080р/720р (TVI/AHD/CVI) / 960Н 30 к/с + 2 IP 4 Мрiх 30 к/с IP режим: 10 × 4 Мрiх 30 к/с		Гибридный (основной) режим: 4 × 3 Мрiх (TVI) / 1080р/720р (TVI/AHD/CVI) 30 к/с + 12 × 1080р/720р (TVI/AHD/CVI) / 960Н 30 к/с + 2 IP 3 Мрiх 30 к/с IP режим: 18 × 3 Мрiх 30 к/с
Режимы записи	Ручной. По расписанию. По тревоге / по движению (Предзапись 0 – 30 с, Постзапись 5 – 600 с)		
Настройки каналов	Независимые для каждого: параметры записи, настройки детектора движения, маскировка области (4 зоны), цвет изображения (два интервала работы), отображение имени, даты		
Объем записи на канал	6 Мбит – 63 Гб/ст, 4 Мбит – 42 Гб/ст, 1 Мбит – 11 Гб/ст, 128 кбит – 1.32 Гб/ст, 32 кбит – 0.33 Гб/ст (указан максимум, фактический зависит от скорости и качества записи)		10 Мбит – 106 Гб/ст, 8 Мбит – 84 Гб/ст, 6 Мбит – 63 Гб/ст, 4 Мбит – 42 Гб/ст, 1 Мбит – 11 Гб/ст, 128 кбит – 1.32 Гб/ст, 32 кбит – 0.33 Гб/ст (указан максимум, фактический зависит от скорости и качества записи)
Поиск	По дате/времени. По событию. По меткам. Умный поиск		
Режимы воспроизведения	Вперед и назад/Нормальное/Покадровое/Замедленное (x1/2, x1/4, x1/8)/Ускоренное (x2, x4, x8, x16)		Вперед и назад/Нормальное/Покадровое/Замедленное (x1/2, x1/4, x1/8)/Ускоренное (x2 – x256)

ИНТЕРФЕЙСЫ

SATA	1 × SATA 3.5" до 8 Тб: HDD – основное хранение данных/S.M.A.R.T./инфо: статус, общая емкость, доступная емкость		2 × SATA 3.5" до 8 Тб каждый: HDD – основное хранение данных/S.M.A.R.T./инфо: статус, общая емкость, доступная емкость
USB	2 × USB 2.0: Flash – архивирование, обновление ПО, конфигурация/инфо: статус, емкость Мышь – управление видеорегистратором (в комплекте) 3G-модем – не поддерживается		2 × USB 2.0 / 1 × USB 3.0: Flash – архивирование, обновление ПО, конфигурация/инфо: статус, емкость Мышь – управление видеорегистратором (в комплекте) 3G-модем – не поддерживается
RS-485	1 × RS485 (Pelco-D, Pelco-P (см. список совместимости)) / 2400, 4800, 9600, 19200, 38400, 57600, 115200 бит/с)		
RS-232	—		
ИК-порт	ИК-сенсор на передней панели (привет в комплекте)		

СЕТЬ

Порт RJ45	10/100/1000 Мбит (ONVIF 2.2, TCP/IP, PPPoE, DHCP, DNS, DDNS, NTP, SMTP, SNMP, RTSP, NAS, UPnP™, P2P)		
Битрейт на канал	32 кбит/с – 7 Мбит/с		32 кбит/с – 10 Мбит/с
WEB браузер	IE, Chrome (Win 10 / 8 / 7 / VISTA / XP)		
SMS программа	iVMS 4.1 (Win 10 / 8 / 7 / VISTA / XP) – 64 канала на экран		
Мобильный клиент	iVMS 4.5 (Android / iPhone)		
Поддержка внешнего хранилища	NAS		
Облачный сервис	Cloud P2P: iVMS 4.1, WEB-интерфейс - hicloudcam.com (Win 10 / 8 / 7 / VISTA / XP); iVMS 4.5, ezviz (Android / iPhone / iPad)		

ТРЕВОГА

Тревожные входы / выходы	—		16 входов/4 реле
Виды поддерживаемой аналитики	—		Детекция аудио исключений/Детекция расфокусировки/Смена сцены/Детекция лиц/Обнаружение вторжения/Пересечение границы/ Вторжение объектов в регион/Выход объектов из региона/Обнаружение оставленных предметов/Обнаружение удаления объектов/ Обнаружение быстрого перемещения объектов
Условия срабатывания	Потеря видео/Детекция движения (7 уровней, 396 зон)/Закрытие камеры (3 уровня)/Системный сбой/Состояние датчиков (8 входов)/Пересечение границы/Обнаружение вторжения/Отсутствие аудио		Потеря видео/Детекция движения (7 уровней, 396 зон)/Закрытие камеры (3 уровня)/Системный сбой/Состояние датчиков (16 входов)
Действие	Вывод изображения на монитор/Сигнал/Уведомление центра наблюдения/Уведомление по E-mail (картинка)/Активация выхода (4 реле)		

ФИЗИЧЕСКИЕ ПАРАМЕТРЫ

Рабочая температура	-10°C ... +55°C		
Активное охлаждение	—		1 кулер
Размеры (ш × в × г)	380 × 48 × 320 мм		
Энергопотребление	DC 12 В 1.5 А 18 Вт Внешний адаптер 100–240 В 50/60 Гц (в комплекте)		DC 12 В 5 А 30 Вт Внешний адаптер 100–240 В 50/60 Гц (в комплекте)

16-ти КАНАЛЬНЫЙ ПРОФЕССИОНАЛЬНЫЙ TVI ВИДЕОРЕГИСТРАТОР 1080p REALTIME



Режимы вывода на экран модели TR4216F



ПРЕИМУЩЕСТВА

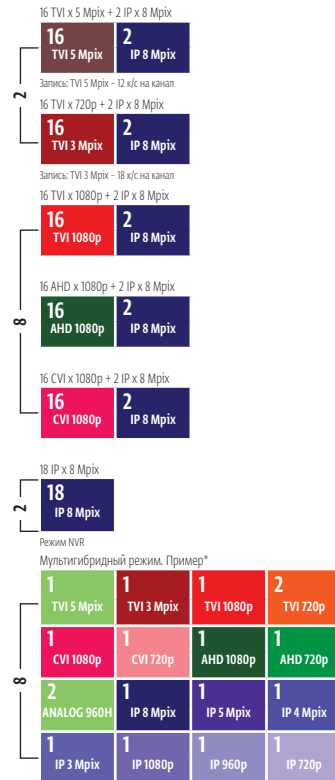
- Запись видео в разрешении 8 Мрiх REALTIME
- Одновременное подключение TVI, IP и аналоговых камер
- Квотирование дискового пространства
- Поддержка 4xHDD общим объемом до 32 Тб
- Бесплатный облачный сервис P2P
- Управление UTC меню TVI камер через кабель видеосигнала
- 16 тревожных входов, 4 реле
- Интеллектуальные функции

КОМПЛЕКТАЦИЯ

1. Видеорегистратор — 1 шт.
2. Адаптер питания — 1 шт.
3. Кабель питания — 1 шт.
4. Кабель данных SATA — 4 шт.
5. Кабель данных eSATA — 1 шт.
6. USB мышь — 1 шт.
7. ИК-пульт — 1 шт.
8. Кабель подключения аудиовходов 9-16 — 1 шт.
9. Крепежный комплект — 1 шт.
10. CD диск с ПО и инструкциями — 1 шт.
11. Инструкция по эксплуатации — 1 шт.

ОСНОВНЫЕ РЕЖИМЫ РАБОТЫ:

TR4216F



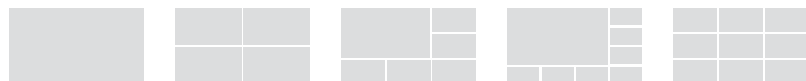
ПОДДЕРЖИВАЕМЫЕ СТАНДАРТЫ	
Аналог 960Н	16
АHD 1 Мрiх (720р)	16
АHD 2 Мрiх (1080р)	16
АHD 2 Мрiх (1080п)	16
CVI 1 Мрiх (720р)	16
CVI 2 Мрiх (1080р)	16
TVI 1 Мрiх (720р)	16
TVI 2 Мрiх (1080р)	16
TVI 2 Мрiх (1080р Lite)	16
TVI 3 Мрiх	16
IP 1 Мрiх (720р)	18
IP 2 Мрiх (1080р)	18
IP 3 Мрiх	18
IP 4 Мрiх	18
IP 5 Мрiх	18
IP 8 Мрiх	18
СИСТЕМА	
Процессор	HiSilicon
Производительность	Мультиплекс (одновременно: живое видео, запись, воспроизведение, сеть, архивирование, меню)
Операционная система	Интегрированная OS Linux
Графический интерфейс	Русифицирован. Основное, всплывающее и быстрое меню
Ограничение доступа	Администратор + Пользователь (установка прав доступа, ручная блокировка)
Журнал событий	Указание канала, даты и времени начала и окончания события
ВИДЕО АУДИО	
Видеовход	16 × BNC, 1.0 В р-р, 75 Ом (Автоопределение)
Видеовыход	1 × BNC (704×576) 1 × VGA (1920×1080) 1 × HDMI (1920×1080)
Входной поток	260 Мбит/с
Выходной поток	260 Мбит/с
Аудиовход	16 × RCA
Аудиовыход	2 × RCA
Формат записи видео/аудио	H.265+, H.265, H.264+, H.264 / G.711u
Вывод на экран	Деление 1 / 4 / 6 / 8 / 9 / 16 / 25 экранов, зум, переключение каналов,крытие камеры Настройка выхода (Стандарт, Светлый, Мягкий, Яркий)
Живое видео	Гибридный режим: 16 × 5 Мрiх (TVI) / 1080р (TVI/АHD/CVI) 30 к/с + 2 IP 8 Мрiх 30 к/с IP режим: 18 × 8 Мрiх 30 к/с
Запись	Гибридный режим: 16 × 5 Мрiх 12к/с (TVI) / 4 Мрiх 15 к/с (TVI) / 3 Мрiх 18 к/с (TVI) / 1080р (TVI/АHD/CVI) 30 к/с + 2 IP 8 Мрiх 30 к/с IP режим: 18 × 8 Мрiх 30 к/с
Воспроизведение	2 × 8 Мрiх 30 к/с 8 × 1080р 30к/с
Сеть	Гибридный режим: 16 × 5 Мрiх (TVI) / 1080р (TVI/АHD/CVI) 30 к/с + 2 IP 8 Мрiх 30 к/с IP режим: 18 × 8 Мрiх 30 к/с
Режимы записи	Ручной. По расписанию. По тревоге/По движению (Предзапись 0 – 30 с, Постзапись 5 – 600 с)
Настройки каналов	Независимые для каждого: параметры записи, настройки детектора движения, маскировка области (4 зоны), цвет изображения (вза интервала работы), отображение имени, даты
Объем записи на канал	10 Мбит – 106 Гб/ст, 8 Мбит – 84 Гб/ст, 6 Мбит – 63 Гб/ст, 4 Мбит – 42 Гб/ст, 1 Мбит – 11 Гб/ст, 128 кбит – 1.32 Гб/ст, 32 кбит – 0.33 Гб/ст (указан максимум, фактический зависит от скорости и качества записи)
Поиск	По дате/времени. По событию. По меткам. Умный поиск
Режимы воспроизведения	Вперед и назад/Нормальное/Покадровое/Замедленное (x1/2, x1/4, x1/8)/Ускоренное (x2, x4, x8, x16)
ИНТЕРФЕЙСЫ	
SATA	4 × SATA 3.5" до 8 Тб каждый; HDD — основное хранение данных/S.M.A.R.T./инфо: статус, общая емкость, доступная емкость 1 × eSATA
USB	3 × USB 2.0: Flash – архивирование, обновление ПО, конфигурация/инфо: статус, емкость Мышь – управление видеорегистратором (в комплекте) 3G-модем – Не поддерживается
RS-485	1 × RS485 (Pelco-D, Pelco-P (см. список совместимости) / 2400, 4800, 9600, 19200, 38400, 57600, 115200 бит/с)
RS-232	1 × RS232
ИК-порт	ИК-сенсор на передней панели (принят в комплекте)
СЕТЬ	
Порт RJ45	10/100/1000 Мбит (ONVIF 2.4, TCP/IP, PPPoE, DHCP, DNS, DDNS, NTP, SADP, SMTP, SNMP, NFS, iSCSI, UPnP™, HTTPS, P2P)
Битрейт на канал	32 кбит/с – 10 Мбит/с (для IP-камер максимальной битрейт 6 Мбит)
WEB браузер	IE, Chrome (Win 10 / 8 / 7 / VISTA / XP)
SMS программа	iVMS 4.1 (Win 10 / 8 / 7 / VISTA / XP) – 64 канала на экран
Мобильный клиент	iVMS 4.5 (Android / iPhone)
Поддержка дополнительно	1 × e-SATA, NAS
Облачный сервис	Cloud P2P: iVMS 4.1, WEB-интерфейс - hcloudcam.com (Win 10 / 8 / 7 / VISTA / XP); iVMS 4.5, ezviz (Android / iPhone / iPad)
ТРЕВОГА	
Тревожные входы/выходы	16 входов/4 реле
Условия срабатывания	Потеря видео/Детекция движения (7 уровней, 396 зон)/Состояние датчиков (16)/Закрытие камеры (3 уровня)/Системный сбой/Обнаружение вторжения/Пересечение границы/Диагностика качества видео
Действие	Вывод изображения на монитор/Сигнал/Активация выхода (H)/Уведомление центру наблюдения/Уведомление по E-mail (картинка)
ФИЗИЧЕСКИЕ ПАРАМЕТРЫ	
Рабочая температура	-10°C ...+55°C
Активное охлаждение	2 кулера
Размеры (ш × в × г)	445 × 70 × 390 мм
Энергопотребление	АС 220 В, 65 Вт



Режимы вывода на экран моделей NR1604 и NR1604-P4



Режимы вывода на экран модели NR1608



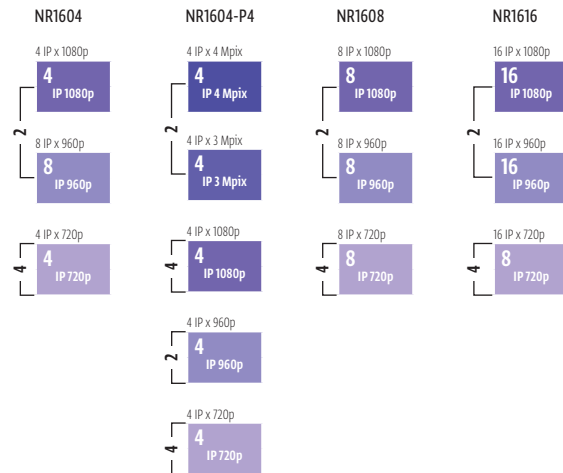
Режимы вывода на экран модели NR1616



ПРЕИМУЩЕСТВА

- Запись всех каналов в реальном времени 1080p и до 4 Mpix (NR1604-P4)
- Бесплатный облачный сервис P2P
- Формат записи H.264
- Поддерживает Windows 10 / 8 / 7 / Vista / XP, Mac OS, iPhone, iPad, Android
- Подключение HDD до 8 Tb
- Квотирование дискового пространства
- Удаленное подключение до 128 пользователей
- Поддержка ONVIF

ОСНОВНЫЕ РЕЖИМЫ РАБОТЫ:



КОМПЛЕКТАЦИЯ

1. Видеорегистратор — 1 шт.
2. Адаптер питания — 1 шт.
4. Кабель питания HDD — 1 шт.
5. Кабель данных SATA — 1 шт.
6. USB мышь — 1 шт.
7. Крепежный комплект — 1 шт.
8. CD диск с ПО и инструкциями — 1 шт.
9. Инструкция по эксплуатации — 1 шт.



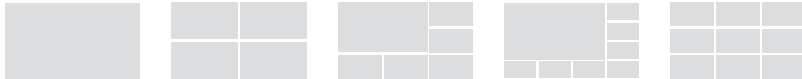
	NR1604 v.304	NR1604-P4 v.3008	NR1608 v.305	NR1616 v.306
ПОДДЕРЖИВАЕМЫЕ СТАНДАРТЫ				
IP 1 Mpix (720p)	4	4	8	16
IP 2 Mpix (1080p)	4	4	8	16
IP 3 Mpix	—	4	—	—
IP 4 Mpix	—	4	—	—
СИСТЕМА				
Процессор	HiSilicon			
Производительность	Мультиплекс (одновременно: живое видео, запись, воспроизведение, сеть, архивирование, меню)			
Операционная система	Интегрированная OS Linux			
Графический интерфейс	Русифицирован. Основное, всплывающее и быстрое меню			
Ограничение доступа	Администратор + Пользователь (установка прав доступа, ручная блокировка)			
Журнал событий	Тип, дата и время события, подтип			
ВИДЕО АУДИО				
Видеовыход	1 × VGA (1920×1080) 1 × HDMI (1920×1080)			
Входной поток	25 Мбит/с	40 Мбит/с	50 Мбит/с	100 Мбит/с
Выходной поток	40 Мбит/с	40 Мбит/с	40 Мбит/с	40 Мбит/с
Аудиовыход	1 × RCA 1 × HDMI			
Двухсторонняя связь	Есть, 1 × RCA			
Формат записи видео / аудио	H.264 / Совместно с видео (LAN)	H.264+, H.264 / Совместно с видео (LAN)	H.264 / Совместно с видео (LAN)	
Вывод на экран	Деление 1 / 4 / 6 / 8 / 9 / 16 экр., зум, переключ. каналов, скрытие камеры. Настройка выхода (Стандарт, Светлый, Мягкий, Яркий)		Деление 1 / 4 / 6 / 8 / 9 / 16 экр., зум, переключ. каналов, скрытие камеры. Настройка выхода (Стандарт, Светлый, Мягкий, Яркий)	
Живое видео	1 × 1080p (1920×1080) 30 к/с 4 × D1 (704×576) 30 к/с	1 × 4 Mpix (2688×1520) 25/30 к/с 4 × 1080p (1920×1080) 25/30 к/с	1 × 1080p (1920×1080) 30 к/с 8 × D1 (704×576) 30 к/с 1 × 1080p (1920×1080) 30 к/с + 2 × D1 (704×576) 30 к/с + 5 × CIF (352×288) 30 к/с	1 × 1080p (1920×1080) 30 к/с 9 × D1 (704×576) 30 к/с 1 × 1080p (1920×1080) 30 к/с + 2 × D1 (704×576) 30 к/с + 5 × CIF (352×288) 30 к/с 12 × CIF (352×288) 30 к/с + 4 × D1 (704×576) 30 к/с
Запись	4 × 1080p (1920×1080); 960p (1280×960); 720p (1280×720); D1 (704×576); HD1 (704×288); VGA (640×480) × 25/30 к/с	4 × 4 Mpix (2560×1440); 3 Mpix (2304×1296); 1080p (1920×1080); 960p (1280×960); 720p (1280×720); 4CIF (704×576); 2CIF (704×288); VGA (640×480) × 25/30 к/с	8 × 1080p (1920×1080); 960p (1280×960); 720p (1280×720); D1 (704×576); HD1 (704×288); VGA (640×480) × 25/30 к/с	16 × 1080p (1920×1080); 960p (1280×960); 720p (1280×720); D1 (704×576); HD1 (704×288); VGA (640×480) × 25/30 к/с
Воспроизведение	2 × 1080p (1920×1080) 25/30 к/с 2 × 960p (1280×960) 25/30 к/с 4 × 720p (1280×720) 25/30 к/с 4 × D1 (704×576) / HD1 (704×288) × 25/30 к/с 4 × VGA (640×480) × 25/30 к/с 4 × CIF (352×288) × 25/30 к/с	2 × 4 Mpix (2688×1520) 25/30 к/с 4 × 1080p (1920×1080) 25/30 к/с	2 × 1080p (1920×1080) 25/30 к/с 2 × 960p (1280×960) 25/30 к/с 4 × 720p (1280×720) 25/30 к/с 4 × D1 (704×576) / HD1 (704×288) × 25/30 к/с 4 × VGA (640×480) × 25/30 к/с 4 × CIF (352×288) × 25/30 к/с	2 × 1080p (1920×1080) 25/30 к/с 2 × 960p (1280×960) 25/30 к/с 4 × 720p (1280×720) 25/30 к/с 4 × D1 (704×576) / HD1 (704×288) × 25/30 к/с 4 × VGA (640×480) × 25/30 к/с 4 × CIF (352×288) × 25/30 к/с
Сеть	4 × 1080p (1920×1080); 960p (1280×960); 720p (1280×720); D1 (704×576); HD1 (704×288); VGA (640×480) × 25/30 к/с	4 × 4 Mpix (2560×1440); 3 Mpix (2304×1296); 1080p (1920×1080); 960p (1280×960); 720p (1280×720); 4CIF (704×576); 2CIF (704×288); VGA (640×480) × 25/30 к/с	8 × 1080p (1920×1080); 960p (1280×960); 720p (1280×720); D1 (704×576); HD1 (704×288); VGA (640×480) × 25/30 к/с	16 × 1080p (1920×1080); 960p (1280×960); 720p (1280×720); D1 (704×576); HD1 (704×288); VGA (640×480) × 25/30 к/с
Режимы записи	Ручной. По расписанию. По тревоге/По движению (Предварить 0 – 30 с, Постзапись 5 – 600 с)			
Настройки каналов	Независимые для каждого: параметры записи, настройки детектора движения, маскировка области (4 зоны), цвет изображения (два интервала работы), отображение имени, даты			
Объем записи на канал	6 Мбит – 63 Гб/ст, 4 Мбит – 42 Гб/ст, 1 Мбит – 11 Гб/ст, 128 кбит – 1.32 Гб/ст, 32 кбит – 0.33 Гб/ст	10 Мбит – 106 Гб/ст, 8 Мбит – 84 Гб/ст, 6 Мбит – 63 Гб/ст, 4 Мбит – 42 Гб/ст, 1 Мбит – 11 Гб/ст, 128 кбит – 1.32 Гб/ст, 32 кбит – 0.33 Гб/ст	6 Мбит – 63 Гб/ст, 4 Мбит – 42 Гб/ст, 1 Мбит – 11 Гб/ст, 128 кбит – 1.32 Гб/ст, 32 кбит – 0.33 Гб/ст	
	<i>(указан максимум, фактический зависит от скорости и качества записи)</i>			
Поиск	По дате / времени. По событию. По меткам. Умный поиск			
Режимы воспроизведения	Вперед и назад / Нормальное / Покадровое / Замедленное (x1/2, x1/4, x1/8) / Ускоренное (x2, x4, x8, x16)			
ИНТЕРФЕЙСЫ				
SATA	1 × SATA 3.5" до 8 Тб: HDD – основное хранение данных / S.M.A.R.T. / инфо: статус, общая емкость, доступная емкость			
USB	2 × USB 2.0: Flash – архивирование, обновление ПО, конфигурация / инфо: статус, емкость, содержание Мышь – управление видеорегистратором (в комплекте)			
СЕТЬ				
Порт RJ45	10/100 Мбит (ONVIF 2.5, TCP/IP, PPPoE, DHCP, DNS, DDNS, NTP, SADP, SMTP, SNMP, IPv6, UPnP™, P2P, RTSP)	10/100 Мбит (ONVIF 2.2, TCP/IP, DHCP, DDNS, NTP, SADP, SMTP, NFS, iSCSI, UPnP™, P2P, RTSP)	10/100 Мбит (ONVIF 2.5, TCP/IP, PPPoE, DHCP, DNS, DDNS, NTP, SADP, SMTP, SNMP, IPv6, UPnP™, P2P, RTSP)	10/100/1000 Мбит (ONVIF 2.5, TCP/IP, PPPoE, DHCP, DNS, DDNS, NTP, SADP, SMTP, SNMP, IPv6, UPnP™, P2P, RTSP)
Битрейт на канал	32 кбит/с – 25 Мбит/с	32 кбит/с – 40 Мбит/с	32 кбит/с – 50 Мбит/с	32 Кбит/с – 100 Мбит/с
WEB браузер	IE, Chrome (Win 10 / 8 / 7 / VISTA / XP)			
SMS программа	iVMS 4.1 (Win 10 / 8 / 7 / VISTA / XP) – 64 канала на экран			
Мобильный клиент	iVMS 4.5 (Android / iPhone)			
Облачный сервис	Cloud P2P: iVMS 4.1, WEB-интерфейс – hicloudcam.com (Win 10 / 8 / 7 / VISTA / XP); iVMS 4.5, ezviz (Android / iPhone / iPad)			
PoE				
PoE каналы	—	4	—	—
Скорость	—	10/100 Мбит на канал	—	—
Общая мощность	—	50 Вт	—	—
Стандарт	—	IEEE 802.3af/at	—	—
ТРЕВОГА				
Условия срабатывания	Потеря видео / Детекция движения (7 уровней, 396 зон) / Закрытие камеры (3 уровня) / Системный сбой			
Действие	Вывод изображения на монитор / Сигнал / Уведомление центра наблюдения / Уведомление по E-mail			
ФИЗИЧЕСКИЕ ПАРАМЕТРЫ				
Рабочая температура	-10°C... +55°C			
Активное охлаждение	—			
Размеры (ш × в × г)	200 × 45 × 200 мм			
Энергопотребление	DC 12 В 1.5 А	DC 48 В 1.36 А 65Вт Внешний адаптер 100–240В 50/60Гц (в комплекте)	DC 12 В, 1.5 А	1 кулер



Режимы вывода на экран модели NR1804



Режимы вывода на экран модели NR1808



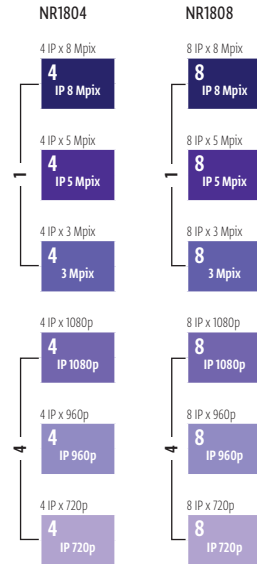
ПРЕИМУЩЕСТВА

- Запись всех каналов с разрешением 4К (8 Мрiх)
- Бесплатный облачный сервис P2P
- Формат записи H.265 / H.264+ / H.264
- Поддержка VCA - интеллектуальной аналитики IP видеокamer
- Подключение 1xHDD емкостью до 8 Тб
- Видеовыход HDMI с разрешением до 4К
- Наличие USB 3.0
- Поддержка ONVIF
- Ускоренное воспроизведение записи x256

КОМПЛЕКТАЦИЯ

1. Видеорегиcтpатор — 1 шт.
2. Адаптер питания — 1 шт.
3. Сетевой кабель — 1 шт.
4. Кабель питания SATA — 1 шт.
5. Кабель данных SATA — 1 шт.
6. USB мышь — 1 шт.
7. Крепежный комплект — 1 шт.
8. CD диск с ПО и инструкциями — 1 шт.
9. Инструкция по эксплуатации — 1 шт.

ОСНОВНЫЕ РЕЖИМЫ РАБОТЫ:



ПОДДЕРЖИВАЕМЫЕ СТАНДАРТЫ		
IP 1 Mpix (720p)	4	8
IP 2 Mpix (1080p)	4	8
IP 3 Mpix	4	8
IP 4 Mpix	4	8
IP 5 Mpix	4	8
IP 8 Mpix	4	8
СИСТЕМА		
Процессор	HiSilicon	
Производительность	Мультиплекс (одновременно: живое видео, запись, воспроизведение, сеть, архивирование, меню)	
Операционная система	Интегрированная OS Linux	
Графический интерфейс	Русифицирован. Основное, всплывающее и быстрое меню	
Ограничение доступа	Администратор + Пользователь (установка прав доступа, ручная блокировка)	
Журнал событий	Тип, дата и время события, подтип	
ВИДЕО АУДИО		
Видеовыход	1 × VGA (1920×1080) 1 × HDMI (3840×2160 / 2560×1440 / 1920×1080)	
Входной поток	40 Мбит/с	
Выходной поток	80 Мбит/с	
Аудиовыход	1 × RCA 1 × HDMI	
Двухсторонняя связь	Есть; 1 × RCA	
Формат записи видео/аудио	H.265, H.264+, H.264 / совместно с видео (LAN)	
Вывод на экран	Деление 1 / 4 / 6 / 8 / 9 / 16 экранов, зум, переключение каналов, скрытие камеры Настройка выхода (Стандарт, Светлый, Мягкий, Яркий)	
Живое видео	1 × 8 Mpix (3840×2160) × 25/30 к/с; 4 × 1080p (1920×1080) × 25/30 к/с	1 × 8 Mpix (3840×2160) × 25/30 к/с; 4 × 1080p (1920×1080) × 25/30 к/с; 1 × 1080p (1920×1080) 30 к/с + 7 × D1 (704×576) 30 к/с; 8 × D1 (704×576) / HD1 (704×288) × 25/30 к/с
Сеть	4 × 8 Mpix (3840×2160); 5 Mpix (2560×1920); 3 Mpix (2048×1536); 1080p (1920×1080); 960p (1280×960); 720p (1280×720); D1 (704×576); HD1 (704×288) × 25/30 к/с	8 × 8 Mpix (3840×2160); 5 Mpix (2560×1920); 3 Mpix (2048×1536); 1080p (1920×1080); 960p (1280×960); 720p (1280×720); D1 (704×576); HD1 (704×288) × 25/30 к/с
Режимы записи	Ручной. По расписанию. По тревоге/По движению (Предзапись 0 – 30 с, Постзапись 5 – 600 с)	
Настройки каналов	Независимые для каждого: параметры записи, настройки детектора движения, маскировка области (4 зоны), цвет изображения, отображение имени, даты	
Объем записи на канал	10 Мбит – 106 Гб/ст, 8 Мбит – 84 Гб/ст, 6 Мбит – 63 Гб/ст, 4 Мбит – 42 Гб/ст, 2 Мбит – 21 Гб/ст, 1 Мбит – 11 Гб/ст, 128 кбит – 1.32 Гб/ст, 32 кбит – 0.33 Гб/ст (указан максимум, фактически зависит от скорости и качества записи)	
Поиск	По дате/времени. По событию. По меткам. Умный поиск	
Режимы воспроизведения	Вперед и назад/Нормальное/Покадровое/Замедленное (x1/2, x1/4, x1/8)/Ускоренное (x2 – x256)	
ИНТЕРФЕЙСЫ		
SATA	1 × SATA 3.5" до 8 Тб: HDD – основное хранение данных/инфо: статус, общая емкость, доступная емкость	
Количество поддерживаемых HDD	1 (до 8 Тб)	
USB	2 × USB2.0: Flash – архивирование, обновление ПО, конфигурация/инфо: статус, емкость, содержание Мышь – управление видеорегистратором (в комплекте)	
RS-232	—	
ИК-порт	—	
СЕТЬ		
Порт RJ45	10/100 Мбит (ONVIF 2.5, TCP/IP, PPPoE, DHCP, DNS, DDNS, NTP, SDRP, SMTP, SNMP, IPv6, UPnP™, P2P)	
Битрейт на канал	32 кбит/с – 40 Мбит/с	32 кбит/с – 60 Мбит/с
WEB браузер	IE, Chrome (Win 10 / 8 / 7 / VISTA / XP)	
SMS программа	iVMS 4.1 (Win 10 / 8 / 7 / VISTA / XP) – 64 канала на экран	
Мобильный клиент	iVMS 4.5 (Android / iPhone)	
Облачный сервис	Cloud P2P: iVMS 4.1, WEB-интерфейс – hicloudcam.com (Win 10 / 8 / 7 / VISTA / XP); iVMS 4.5, ezviz (Android / iPhone / iPad)	
PoE		
Каналы	—	
Скорость	—	
Общая мощность	—	
Стандарт	—	
ТРЕВОГА		
Виды поддерж. аналитики	Детекция скоплений людей/Детекция расфокусировки/Смена сцены/Детекция лиц/Обнаружение вторжения/Пересечение границы/Вторжение объектов в регион/Выход объектов из региона/Обнаружение оставленных предметов/Обнаружение удаления объектов/Подсчет посетителей и объектов/Обнаружение быстрого перемещения объектов	
Условия срабатывания	Потеря видео/Детекция движения (7 уровней, 396 зон)/Закрытие камеры (3 уровня)/Системный сбой	
Действие	Вывод изображения на монитор/Сигнал/Уведомление центра наблюдения/Уведомление по E-mail (картинка)	
ФИЗИЧЕСКИЕ ПАРАМЕТРЫ		
Рабочая температура	-10°C ...+55°C	
Активное охлаждение	1 кулер	
Размеры (ш × в × г)	260 × 45 × 222 мм	
Энергопотребление	DC 12 В 1.5 А 18 Вт Внешний адаптер 100–240 В 50/60 Гц (в комплекте)	

16-ти КАНАЛЬНЫЕ 6-ти МЕГАПИКСЕЛЬНЫЕ ПРОФЕССИОНАЛЬНЫЕ IP ВИДЕОРЕГИСТРАТОРЫ



Режимы вывода на экран моделей NR2616 и NR2616-P8



ПРЕИМУЩЕСТВА

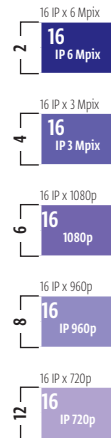
- Запись всех каналов в реальном времени 1080р / 3Мрiх / 6Мрiх
- Бесплатный облачный сервис P2P
- Формат записи H.264 - экономия места на жестком диске до 30%
- Поддерживает Windows 10 / 8 / 7 / Vista / XP, Mac OS, iPhone, iPad, Android
- Подключение 2xHDD общей емкостью до 16 Тб
- Удаленное подключение до 128 пользователей
- Наличие USB 3.0
- Поддержка ONVIF
- Виртуальный хостинг

КОМПЛЕКТАЦИЯ

1. Видеорегистратор — 1 шт.
2. Адаптер питания — 1 шт.
3. Сетевой кабель — 1 шт.
4. Кабель питания SATA — 1 шт.
5. Кабель данных SATA — 1 шт.
6. USB мышь — 1 шт.
7. ИК-пульт — 1 шт.
8. Крепежный комплект — 1 шт.
9. CD диск с ПО и инструкциями — 1 шт.
10. Инструкция по эксплуатации — 1 шт.

ОСНОВНЫЕ РЕЖИМЫ РАБОТЫ:

NR2616 - NR2616-P8



ПОДДЕРЖИВАЕМЫЕ СТАНДАРТЫ		
IP 1 Мрiх (720р)	16	16
IP 2 Мрiх (1080р)	16	16
IP 3 Мрiх	16	16
IP 4 Мрiх	16	16
IP 6 Мрiх	16	16
СИСТЕМА		
Процессор	HiSilicon Hi3535	
Производительность	Мультиплекс (одновременно: живое видео, запись, воспроизведение, сеть, архивирование, меню)	
Операционная система	Интегрированная OS Linux	
Графический интерфейс	Русифицирован. Основное, всплывающее и быстрое меню	
Ограничение доступа	Администратор + Пользователь (установка прав доступа, ручная блокировка)	
Журнал событий	Тип, дата и время события, подтип	
ВИДЕО АУДИО		
Видеовыход	1 × VGA (1920×1080) 1 × HDMI (1920×1080)	
Входной поток	160 Мбит/с	
Выходной поток	80 Мбит/с	
Аудиовход	1 × RCA (запись аудио совместно с видеосигналом)	
Аудиовыход	1 × RCA 1 × HDMI	
Двухсторонняя связь	Есть; 1 × RCA	
Формат записи видео / аудио	H.264+, H.265 / совместно с видео (LAN)	
Вывод на экран	Деление 1 / 4 / 6 / 8 / 9 / 16 экранов, зум, переключение каналов, скрытие камеры Настройка выхода (Стандарт, Светлый, Мягкий, Яркий)	
Живое видео	1 × 6 Мрiх (3072×2048) × 25/30 к/с; 4 × 1080р (1920×1080) × 25/30 к/с; 1 × 1080р (1920×1080) + 7 × D1 (704×576) × 30 к/с; 16 × D1 (704×576) / HD1 (704×288) × 25/30 к/с	
Запись	16 × 6 Мрiх (3072×2048); 3 Мрiх (2048×1536); 1080р (1920×1080); 960р (1280×960); 720р (1280×720); D1 (704×576); HD1 (704×288) × 25/30/50/60 к/с	
Воспроизведение	2 × 6 Мрiх (3072×2048) 25/30/50/60 к/с; 4 × 3 Мрiх (2048×1536) 25/30/50/60 к/с; 6 × 1080р (1920×1080) 25/30/50/60 к/с; 8 × 960р (1280×960) 25/30/50/60 к/с; 12 × 720р (1280×720) 25/30/50/60 к/с; 16 × D1 (704×576) / HD1 (704×288) × 25/30/50/60 к/с	
Сеть	16 × 6 Мрiх (3072×2048); 3 Мрiх (2048×1536); 1080р (1920×1080); 960р (1280×960); 720р (1280×720); D1 (704×576); HD1 (704×288) × 25/30/50/60 к/с	
Режимы записи	Ручной. По расписанию. По тревоге/По движению (Предзапись 0 – 30 с, Постзапись 5 – 600 с)	
Настройки каналов	Независимые для каждого: параметры записи, настройки детектора движения, маскировка области (4 зоны), цвет изображения, отображение имени, даты	
Объем записи на канал	10 Мбит – 106 Гб/ст, 8 Мбит – 84 Гб/ст, 6 Мбит – 63 Гб/ст, 4 Мбит – 42 Гб/ст, 1 Мбит – 11 Гб/ст, 128 кбит – 1.32 Гб/ст, 32 кбит – 0.33 Гб/ст (указан максимум, фактический зависит от скорости и качества записи)	
Поиск	По дате/времени. По событию. По меткам. Умный поиск	
Режимы воспроизведения	Вперед и назад/Нормальное/Покадровое/Замедленное (x1/2, x1/4, x1/8)/Ускоренное (x2 – x256)	
ИНТЕРФЕЙСЫ		
SATA	2 × SATA 3.5" до 8 Тб каждый; HDD – основное хранение данных/S.M.A.R.T./инфо: статус, общая емкость, доступная емкость	
Количество поддерживаемых HDD	2 (до 16 Тб)	
USB	1 × USB2.0; 1 × USB 3.0: Flash – архивирование, обновление ПО, конфигурация/инфо: статус, емкость, содержание Мышь – управление видеорегистратором (в комплекте) 3G модем (Huawei E173 / 392) – Интернет	
USB 3G-модем	Поддерживается	
ИК-порт	ИК-сенсор на передней панели (привит в комплекте)	
СЕТЬ		
Порт RJ45	10/100/1000 Мбит (ONVIF 2.2, TCP/IP, PPPoE, DHCP, DNS, DDNS, NTP, SADB, SMTP, SNMP, NFS, iSCSI, IPv6, UPnP™, P2P, NAS, RTSP)	
Битрейт на канал	32 кбит/с — 100 Мбит/с	
WEB браузер	IE, Chrome (Win 10 / 8 / 7 / VISTA / XP)	
SMS программа	iVMS 4.1 (Win 10 / 8 / 7 / VISTA / XP) – 64 канала на экран	
Мобильный клиент	iVMS 4.5 (Android / iPhone)	
Поддержка внешнего хранилища	NAS	
Облачный сервис	Cloud P2P: iVMS 4.1, WEB-интерфейс – hicloudcam.com (Win 10 / 8 / 7 / VISTA / XP); iVMS 4.5, ezviz (Android/ iPhone / iPad)	
PoE		
PoE каналы	—	8
Скорость	—	10/100 Мбит на канал
Общая мощность	—	120 Вт
Стандарт	—	IEEE 802.3af/at
ТРЕВОГА		
Поддержка VCA (интеллект, аналитика)	Есть	
Виды поддержки аналитики	Детекция скопления людей; Детекция расфокусировки; Смена сцены; Детекция лиц; Обнаружение вторжения; Пересечение линии; Вторжение объектов в регион; Выход объектов из региона; Обнаружение оставленных предметов; Обнаружение удаления объектов; Подсчет посетителей/объектов; Обнаружение быстрого перемещения объектов	
Условия срабатывания	Потеря видео / детекция движения (7 уровней, 396 зон) / закрытие камеры (3 уровня) / системный сбой	
Действие	Вывод изображения на монитор / сигнал / уведомление центру наблюдения / уведомление по E-mail (картинка)	
ФИЗИЧЕСКИЕ ПАРАМЕТРЫ		
Рабочая температура	-10°C...+55°C	
Размеры (ш × в × г)	440 × 45 × 290 мм	
Энергопотребление	DC 12 В 3.33 А 40 Вт	AC 220 В 10 Вт



Режимы вывода на экран модели NR4632



ПРЕИМУЩЕСТВА

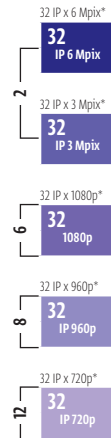
- Запись всех каналов в реальном времени 1080p / 3Mpix / 6Mpix
- Бесплатный облачный сервис P2P
- Формат записи H.264 - экономия места на жестком диске до 30%
- Поддерживает Windows 10 / 8 / 7 / Vista / XP, Mac OS, iPhone, iPad, Android
- Подключение 4 x HDD общей емкостью до 32 Тб
- Удаленное подключение до 128 пользователей
- Наличие USB 3.0
- Поддержка ONVIF

КОМПЛЕКТАЦИЯ

1. Видеорегистратор — 1 шт.
2. Сетевой кабель — 1 шт.
3. Кабель питания — 1 шт.
4. Кабель данных SATA — 1 шт.
5. USB мышь — 1 шт.
6. ИК-пульт — 1 шт.
7. Крепление в стойку 19" — 1 шт.
8. Крепежный комплект — 1 шт.
9. CD диск с ПО и инструкциями — 1 шт.
10. Инструкция по эксплуатации — 1 шт.

ОСНОВНЫЕ РЕЖИМЫ РАБОТЫ:

NR4632

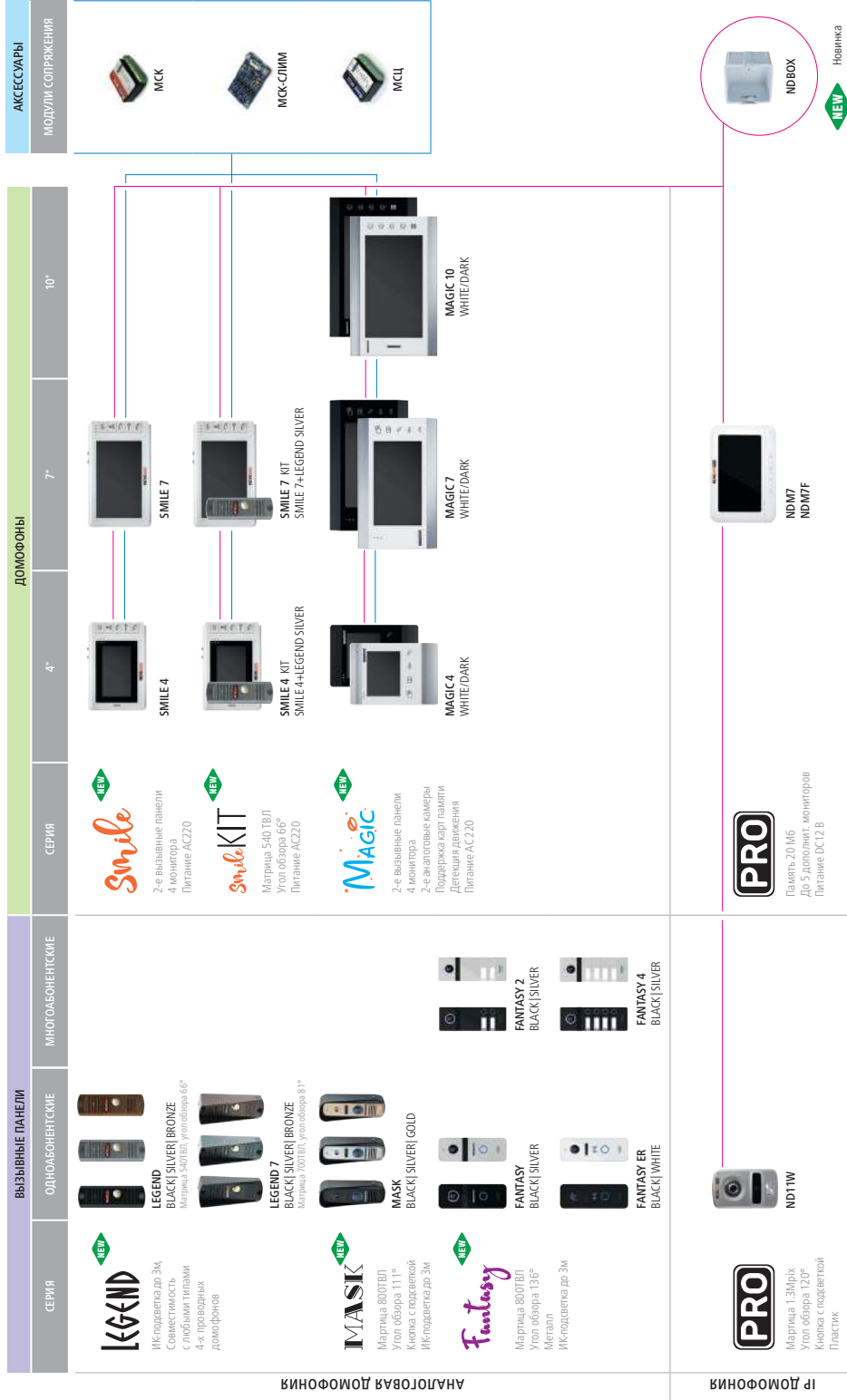


* Мониторинг - макс. по 25 каналам



ПОДДЕРЖИВАЕМЫЕ СТАНДАРТЫ		
IP 1 Мрiх (720р)	32	
IP 2 Мрiх (1080р)	32	
IP 3 Мрiх	32	
IP 4 Мрiх	32	
IP 6 Мрiх	32	
СИСТЕМА		
Процессор	HiSilicon Hi3535	
Производительность	Мультиплекс (одновременно: живое видео, запись, воспроизведение, сеть, архивирование, меню)	
Операционная система	Интегрированная OS Linux	
Графический интерфейс	Русифицирован. Основное, всплывающее и быстрое меню	
Ограничение доступа	Администратор + Пользователь (установка прав доступа, ручная блокировка)	
Журнал событий	Тип, дата и время события, подтип	
ВИДЕО АУДИО		
Видеовыход	1 × VGA (1920×1080) 1 × HDMI (1920×1080)	
Входной поток	160 Мбит/с	
Выходной поток	80 Мбит/с	
Аудиовход	1 × RCA (запись аудио совместно с видеосигналом)	
Аудиовыход	1 × RCA 1 × HDMI	
Двухсторонняя связь	Есть, 1 × КСФ	
Формат записи видео/аудио	H.264+, H.264 / совместно с видео (LAN)	
Вывод на экран	Деление 1 / 4 / 6 / 8 / 9 / 16 / 25 экранов, зум, переключение каналов, скрывание камеры Настройка выхода (Стандарт, Светлый, Мягкий, Яркий)	
Живое видео	1 × 6 Мрiх (3072×2048); 4 × 1080р (1920×1080) × 25/30 к/с 1 × 1080р (1920×1080) + 7 × D1 (704×576) × 30 к/с	16 × D1 (704×576) / HD1 (704×288) × 25/30 к/с 25 × D1 (704×576) / HD1 (704×288) × 25/30 к/с 32 × D1 (704×576) / HD1 (704×288) × 25/30 к/с
Запись	32 × 6 Мрiх (3072×2048); 3 Мрiх (2048×1536); 1080р (1920×1080); 960р (1280×960); 720р (1280×720); D1 (704×576); HD1 (704×288) × 25/30/50/60 к/с	
Воспроизведение	2 × 6 Мрiх (3072×2048) 25/30/50/60 к/с 4 × 3 Мрiх (2048×1536) 25/30/50/60 к/с 6 × 1080р (1920×1080) 25/30/50/60 к/с	8 × 960р (1280×960) 25/30/50/60 к/с 12 × 720р (1280×720) 25/30/50/60 к/с 16 × D1 (704×576) / HD1 (704×288) × 25/30/50/60 к/с
Сеть	32 × 6 Мрiх (3072×2048); 3 Мрiх (2048×1536); 1080р (1920×1080); 960р (1280×960); 720р (1280×720); D1 (704×576); HD1 (704×288) × 25/30/50/60 к/с	
Режимы записи	Ручной. По расписанию. По тревоге/По движению (Предзапись 0 – 30 с, Постзапись 5 – 600 с)	
Настройки каналов	Независимые для каждого: параметры записи, настройки детектора движения, маскировка области (4 зоны), цвет изображения, отображение имени, даты	
Объем записи на канал	10 Мбит – 106 Гб/ст, 8 Мбит – 84 Гб/ст, 6 Мбит – 63 Гб/ст, 4 Мбит – 42 Гб/ст, 1 Мбит – 11 Гб/ст, 128 кбит – 1.32 Гб/ст, 32 кбит – 0.33 Гб/ст (указан максимум, фактически зависит от скорости и качества записи)	
Поиск	По дате/времени. По событию. По меткам. Умный поиск	
Режимы воспроизведения	Вперед и назад/Нормальное/Покадровое/Замедленное (x1/2, x1/4, x1/8)/Ускоренное (x2 – x256)	
ИНТЕРФЕЙСЫ		
SATA	4 × SATA 3.5" до 8 Тб каждый. HDD – основное хранение данных/инфо: статус, доступное время для записи, емкость	
Количество поддерживаемых HDD	4 (до 32 Тб)	
USB	2 × USB2; 1 × USB 3.0: Flash – архивирование, обновление ПО, конфигурация/инфо: статус, емкость, содержание Мышь – управление видеорегистратором (в комплекте) 3G модем (Huawei E173 / 392) – Интернет	
USB 3G-модем	Поддерживается	
RS-485	Pelco-D / Pelco-P	
ИК-порт	ИК-сенсор на передней панели (пульт в комплекте)	
СЕТЬ		
Порт RJ45	10/100/1000 Мбит (ONVIF 2.2, TCP/IP, PPPoE, DHCP, DNS, DDNS, NTP, SADP, SMTP, SNMP, NFS, iSCSI, IPv6, UPnP™, P2P, NAS, RTSP)	
Битрейт на канал	32 кбит/с – 200 Мбит/с	
WEB браузер	IE, Chrome (Win 10 / 8 / 7 / VISTA / XP)	
SMS программа	iVMS 4.1 (Win 10 / 8 / 7 / VISTA / XP) – 64 канала на экран	
Мобильный клиент	iVMS 4.5 (Android / iPhone)	
Поддержка внешнего хранилища	NAS	
Облачный сервис	Cloud P2P: iVMS 4.1, WEB-интерфейс - hicloudcam.com (Win 10 / 8 / 7 / VISTA / XP); iVMS 4.5, ezviz (Android/ iPhone / iPad)	
PoE		
PoE каналы	—	
Скорость	—	
Общая мощность	—	
Стандарт	—	
ТРЕВОГА		
Тревожные входы/выходы	16 входов/4 реле	
Поддержка VCA (интеллект аналитика)	Есть	
Виды поддержки аналитики	Детекция скоплений людей/Детекция расфокусировки/Смена сцены/Детекция лиц/Обнаружение вторжения/Пересечение границы/Вторжение объектов в регион/Выход объектов из региона/Обнаружение оставленных предметов/Обнаружение удаления объектов/Подсчет посетителей/объектов/Обнаружение быстрого перемещения объектов	
Условия срабатывания	Потеря видео/Детекция движения (7 уровней, 396 зон)/Закрытие камеры (3 уровня)/Системный сбой/Состояние датчиков (16 входов – НО/НЗ выбор в меню)	
Действие	Вывод изображения на монитор/Сигнал/Уведомление центру наблюдения/Уведомление по E-mail (картинка)/Активация выхода (4 реле)	
ФИЗИЧЕСКИЕ ПАРАМЕТРЫ		
Рабочая температура	-10°C...+55°C	
Активное охлаждение	2 кулера	
Размеры (ш × в × г)	440 × 70 × 390 мм	
Энергопотребление	АС 220 В 20 Вт	

ДОМОФОНΙΑ



АНАЛоговая ДОМОФОНия

IP ДОМОФОНия

ВИНОФОРД



ЦВЕТНЫЕ ВЫЗЫВНЫЕ ПАНЕЛИ 540 ТВЛ/700 ТВЛ
с ИК-подсветкой



ПРЕИМУЩЕСТВА

- Цветное видео с разрешением 540 ТВЛ/700 ТВЛ
- Объектив 3.6 мм - угол обзора 66°/81°
- Двусторонняя аудиосвязь. Настройка громкости динамика
- Автоматическая ИК-подсветка до 3 м
- Встроенное реле для управления любым замком
- Угловое крепление в комплекте
- Совместимость с любыми типами 4-х проводных домофонов
- Пылевлагозащита IP65
- Антикоррозийное покрытие электронной платы
- Три цветовых решения накладки: Silver, Black, Bronze

КОМПЛЕКТАЦИЯ

1. Вызывная панель — 1 шт.
2. Козырек — 1 шт. (для LEGEND 7)
3. Угловое крепление — 1 шт.
4. Крепежный комплект — 1 шт.
5. Инструкция по эксплуатации — 1 шт.

	LEGEND			LEGEND 7		
	silver v.4353	black v.4354	bronze v.4355	silver v.4359	black v.4360	bronze v.4361

СИСТЕМА	
Матрица	1/4" CMOS
Разрешение	540 ТВЛ
Чувствительность	0.1 лк (цвет), 0 лк (ИК вкл.)
Система	PAL
Объектив	3.6 мм
Угол обзора	66° (по диагонали) 54° (по горизонтали)
Микрофон	Всенаправленный
Динамик	Встроенный с регулировкой
Кнопка	Механическая
ИК-подсветка	Автоматическая до 3 м (120°)
ИНТЕРФЕЙС	
Подключение	4-х проводная подготовка (аудио, видео, питание, общий)
Управление замком	Электромеханическое реле Н.Р. / Н.З. 2 А, DC 30 В 1 А, AC 125 В
ФИЗИЧЕСКИЕ ПАРАМЕТРЫ	
Класс защиты	IP65
Материал	Металл с порошковым напылением
Монтаж	Накладной, под углом
Дальность передачи сигнала	до 100 м
Относительная влажность	до 98%
Рабочая температура	-45°С...+60°С
Размеры (ш × в × г)	42 × 122 × 23 мм
Энергопотребление	DC 12 В ± 10% 0.1 А 1.2 Вт

ЦВЕТНАЯ ВЫЗЫВАЮЩАЯ ПАНЕЛЬ 800 ТВЛ
 с ИК-подсветкой

ПРЕИМУЩЕСТВА

- Цветное видео с разрешением 800 ТВЛ
- Объектив 2.8 мм - угол обзора 111°
- Кнопка с подсветкой
- Двусторонняя аудиосвязь. Настройка громкости динамика
- Автоматическая ИК-подсветка до 3 м
- Встроенное реле для управления любым замком
- Угловое крепление в комплекте
- Совместимость с любыми типами 4-х проводных домофонов
- Пылевлагозащита IP65
- Антикоррозийное покрытие электронной платы
- Три цветовых решения накладки: Silver, Black, Gold

КОМПЛЕКТАЦИЯ

1. Вызывающая панель — 1 шт.
2. Козырек — 1 шт.
3. Крепежная пластина — 1 шт.
4. Угловое крепление — 1 шт.
5. Крепежный комплект — 1 шт.
6. Инструкция по эксплуатации — 1 шт.

	MASK silver v.4362	MASK black v.4363	MASK gold v.4364
СИСТЕМА			
Матрица	1/3" CMOS		
Разрешение	800 ТВЛ		
Чувствительность	0.1 лк (цвет), 0 лк (ИК вкл.)		
Система	PAL		
Объектив	2.8 мм		
Угол обзора	111° (по диагонали) 81° (по горизонтали)		
Микрофон	Всенаправленный		
Динамик	Встроенный с регулировкой		
Кнопка	Механическая с подсветкой		
ИК-подсветка	Автоматическая до 3 м (120°)		
ИНТЕРФЕЙС			
Подключение	4-х проводная подготовка (аудио, видео, питание, общий)		
Управление замком	Электромеханическое реле Н.Р. / Н.З. 2 А, DC 30 В 1 А, AC 125 В		
ФИЗИЧЕСКИЕ ПАРАМЕТРЫ			
Класс защиты	IP65		
Материал	Металл с наполнением и пластиковой накладкой		
Монтаж	Накладной, под углом		
Дальность передачи сигнала	до 100 м		
Относительная влажность	до 98%		
Рабочая температура	-45°С...+60°С		
Размеры (ш × в × г)	40 × 130 × 29 мм		
Энергопотребление	DC 12 В ± 10% 0.1 А 1.2 Вт		

ЦВЕТНАЯ ВЫЗЫВАЮЩАЯ ПАНЕЛЬ 800 ТВЛ
со сверхшироким углом обзора и ИК-подсветкой



ПРЕИМУЩЕСТВА

- Цветное видео с разрешением 800 ТВЛ
- Объектив 0.85 мм - угол обзора 136°
- Кнопка с подсветкой
- Встроенный считыватель/контроллер СКУД идентификаторов EM-Marlin (для FANTASY ER)
- Двусторонняя аудиосвязь
- Автоматическая ИК-подсветка до 3 м
- Транзистор с Н.Р. контактами для управления замком
- Угловое крепление в комплекте
- Совместимость с любыми типами 4-х проводных домофонов
- Пылевлагозащита IP66
- Два цветовых решения накладки: Silver, Black

КОМПЛЕКТАЦИЯ

1. Вызывная панель — 1 шт.
2. Крепежная пластина — 1 шт.
3. Угловое крепление — 1 шт.
4. Шестигранный ключ — 1 шт.
5. Крепежный комплект — 1 шт.
6. Инструкция по эксплуатации — 1 шт.

	FANTASY silver v.4462	FANTASY black v.4463	FANTASY ER white v.4468	FANTASY ER black v.4469
--	-----------------------	----------------------	-------------------------	-------------------------

СИСТЕМА	
Изображение	Цветное
Подключение	4-х проводное
Матрица	1/4" CMOS
Разрешение	800 ТВЛ
Система	PAL
Чувствительность	0.1 лк (цвет), 0 лк (ИК вкл.)
Микрофон	Всенаправленный
Динамик	Встроенный
Кнопки	Механическая с подсветкой
Подсветка	Автоматическая ИК-подсветка до 3-х м (120°)
ОПТИКА	
Объектив	0.85 мм
Угол обзора	136° (по диагонали) / 130° (по горизонтали)
ИНТЕРФЕЙС	
Видиодомофон	4-х проводная подготовка (аудио, видео, питание, общий)
Управление замком	Транзистор Н.Р. 2А, DC 30 В
СКУД	—
	Транзистор Н.Р./ Н.З. 2А, DC 30 В
	2 режима работы: считыватель Em-Marlin с выходом Wiegand-26 или автономный контроллер на 100 пользователей
СОВМЕСТИМОСТЬ	
Мониторы	Все с 4-х проводным подключением
ФИЗИЧЕСКИЕ ПАРАМЕТРЫ	
Класс защиты	IP66
Материал	Металл
Монтаж	Накладной, под углом
Дальность передачи сигнала	до 100 м
Относительная влажность	до 98%
Рабочая температура	-45°C...+60°C
Размеры (ш × в × г)	43 × 128 × 16 мм
Энергопотребление	DC 12 В ± 10% 0.2 А 2.4 Вт

МНОГОАБОНЕНТСКАЯ ЦВЕТНАЯ ВЫЗЫВАЮЩАЯ ПАНЕЛЬ 800 ТВЛ
 со сверхшироким углом обзора и ИК-подсветкой



ПРЕИМУЩЕСТВА

- Поддержка работы с 2-мя/4-мя абонентами
- Цветное видео с разрешением 800 ТВЛ
- Объектив 0.85 мм - угол обзора 136°
- Световые индикаторы активного абонента
- Двусторонняя аудиосвязь
- Автоматическая ИК-подсветка до 3 м
- Транзистор с Н.Р. контактами для управления замком
- Совместимость с любыми типами 4-х проводных домофонов
- Пылевлагозащита IP66
- Два цветовых решения накладки: Silver, Black

КОМПЛЕКТАЦИЯ

1. Вызывная панель — 1 шт.
2. Крепежная пластина — 1 шт.
3. Шестигранный ключ — 1 шт.
4. Крепежный комплект — 1 шт.
5. Инструкция по эксплуатации — 1 шт.

	FANTASY 2 silver v.4466	FANTASY 2 black v.4467	FANTASY 4 silver v.4468	FANTASY 4 black v.4469
СИСТЕМА				
Изображение	Цветное			
Подключение	4-х проводное			
Матрица	1/4" CMOS			
Разрешение	800 ТВЛ			
Система	PAL			
Чувствительность	0.1 лк (цвет), 0 лк (ИК вкл.)			
Микрофон	Всенаправленный			
Динамик	Встроенный			
Кнопки	Механические с индикацией			
Подсветка	Автоматическая ИК-подсветка до 3-х м (120°)			
ОПТИКА				
Объектив	0.85 мм			
Угол обзора	136° (по диагонали) / 130° (по горизонтали)			
ИНТЕРФЕЙС				
Видиодомофон	10-ти проводная подготовка		Две 10-ти проводные подготовки	
Управление замком	Транзистор Н.Р./Н.З. 2А, DC 30 В			
СОВМЕСТИМОСТЬ				
Мониторы	Все с 4-х проводным подключением			
ФИЗИЧЕСКИЕ ПАРАМЕТРЫ				
Класс защиты	IP66			
Материал	Металл			
Монтаж	Накладной			
Дальность передачи сигнала	до 100 м			
Относительная влажность	до 98%			
Рабочая температура	-45°С...+60°С			
Размеры (ш × в × г)	54 × 157 × 18 мм			
Энергопотребление	DC 12 В ± 10% 0.2 А 2.4 Вт			

АНАЛОГОВЫЕ ВИДЕОДОМОФОНЫ С ДИСПЛЕЕМ 4.3"/7"
 с поддержкой 2 вызывных панелей и 3 дополнительных мониторов


КОМПЛЕКТЫ

	SMILE 4 KIT	SMILE 7 KIT
ВЫЗЫВНАЯ ПАНЕЛЬ	LEGEND SILVER	LEGEND SILVER
ВИДЕОДОМОФОН	SMILE 4	SMILE 7

ПРЕИМУЩЕСТВА

- Цветной ЖК-дисплей 4.3"/7"
- Механические кнопки управления
- Система связи Hands Free
- Подключение 2-х аналоговых вызывных панелей
- Подключение 3-х дополнительных мониторов
- Интерком и переадресация между мониторами
- Оригинальный дизайн
- Настройка изображения и уровня громкости
- Универсальное питание AC 220 В / DC 12 В

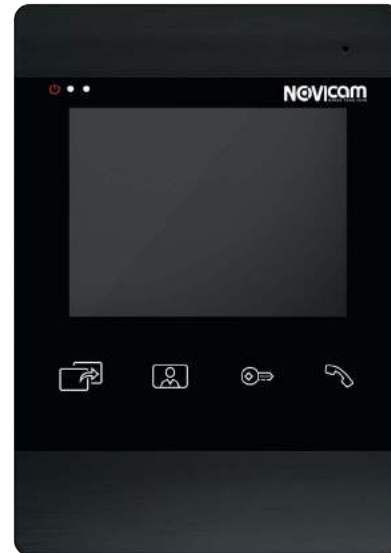
КОМПЛЕКТАЦИЯ

1. Видеодомофон — 1 шт.
2. Кронштейн для установки — 1 шт.
3. 4-х проводная подготовка — 4 шт.
4. 2-х проводная подготовка — 1 шт.
5. Крепежный комплект — 1 шт.
6. Инструкция по эксплуатации — 1 шт.

SMILE 4 v.4305
SMILE 7 v.4307

	SMILE 4 v.4305	SMILE 7 v.4307
СИСТЕМА		
Дисплей	Цветной ЖК 4.3" (320×240)	Цветной ЖК 7" (800×480)
Система	PAL/NTSC	
Мелодии	1 (Ding Dong)	
Настройки изображения	Яркость / Насыщенность / Контрастность	
Микрофон	Всенаправленный	
Динамик	Регулировка громкости мелодии	
Меню	Простое (текстовое)	
Кнопки	Механические	
ИНТЕРФЕЙС		
Управление замком	Через вызывные панели (регулировка задержки реле)	
Вызывная панель	до 2-х (см. Совместимость)	
Видеокамеры	1 (вместо 2-ой вызывной панели)	
Дополнительный видеодомофон	до 3-х (см. Совместимость)	
СОВМЕСТИМОСТЬ		
С координатными системами	Viziit, Cyfral, Eltis, Метаком через модули МСК, МСК СЛИМ	
С цифровыми системами	Даксис, Proel, Laskotex, Keyman-Polylock, Маршал-Raikmann, Метаком через модуль МСЦ	
Вызывные панели	Аналоговые с 4-х проводным подключением	
Мониторы	NOVICAM SMILE, MAGIC	
Видеокамеры	Аналоговые	
ФИЗИЧЕСКИЕ ПАРАМЕТРЫ		
Материал	Белый пластик	
Монтаж	Накладной	
Дальность передачи сигнала	до 100 м	
Рабочая температура	-10°C...+50°C	
Размеры (ш × в × г)	175×116×20 мм	212×126×20 мм
Энергопотребление	AC 220 В DC 12 В 3.6 Вт	AC 220 В DC 12 В 4.8 Вт

АНАЛОГОВЫЕ ВИДЕОДОМОФОНЫ С ДИСПЛЕЕМ 4.3"
с поддержкой 3 вызывных панелей, 2 дополнительных мониторов и 2 видеокамер



ПРЕИМУЩЕСТВА

- Цветной ЖК-дисплей 4.3"
- Корпус в двух цветовых решениях
- Стильный графический интерфейс
- Сенсорные кнопки управления с подсветкой
- Система связи Hands Free
- Подключение 2-х аналоговых вызывных панелей
- Поддержка 3-х дополнительных мониторов
- Видеовыход для подключения к видеорегистратору
- Интерком и переадресация между мониторами серий SMILE и MAGIC
- Встроенная память на 86 фото
- Слот для карты памяти microSD до 32 Гб

КОМПЛЕКТАЦИЯ

1. Видеодомофон — 1 шт.
2. Кронштейн для установки — 1 шт.
3. 4-х проводная подготовка — 5 шт.
4. 2-х проводная подготовка — 2 шт.
5. Крепежный комплект — 1 шт.
6. Инструкция по эксплуатации — 1 шт.

WHITE MAGIC 4 v.4347

DARK MAGIC 4 v.4348

СИСТЕМА	
Дисплей	Цветной ЖК 4.3" (320x240)
Система	Видео: PAL/NTSC Аудио: Полудуплекс
Мелодии	6 (индивидуальная для каждой панели)
Запись	Фото или видео (Авто / Вручную / По движению / По тревоге)
Формат сжатия	MP4 (AVI)
Настройки изображения	Яркость / Насыщенность / Контрастность
Микрофон	Всенаправленный
Динамик	Регулировка громкости мелодии
Меню	Графическое
Функция «Не беспокоить»	По расписанию
Голосовая почта	Есть
Режим ожидания	Отображение часов и даты / Экран выключен
Кнопки	Сенсорные с подсветкой
ИНТЕРФЕЙС	
Управление замком	Через вызывные панели (регулировка задержки реле)
Вызывная панель	до 2-х (любые с 4-х проводным подключением)
Видеокамеры	до 2-х (см. Совместимость)
Видеовыход	Аналоговый
Доп. видеодомофон	до 3-х (см. Совместимость)
Память	Встроенная на 86 фото. Слот для карт microSD (до 32 Гб)
Тревожные входы/выходы	2 (Н.Р./Н.З.)
СОВМЕСТИМОСТЬ	
С координатными системами	Vizit, Cyfral, Eltis, Метаком через модули МСК, МСК СЛИМ
С цифровыми системами	Даксис, Proel, Laskotex, Кеутан-Polylock, Маршал-Раикманн, Метаком через модуль МСЦ
Вызывные панели	Аналоговые с 4-х проводным подключением
Мониторы	NOVICAM SMILE, MAGIC
Видеокамеры	Аналоговые
Видеорегистраторы	С поддержкой аналогового сигнала
ФИЗИЧЕСКИЕ ПАРАМЕТРЫ	
Материал	Пластик
Монтаж	Накладной
Дальность передачи сигнала	до 100 м
Рабочая температура	-10°C...+50°C
Размеры (ш × в × г)	169x118x20 мм
Энергопотребление	АС 220 В DC 12 В 3.6 Вт

АНАЛОГОВЫЕ ВИДЕОДОМОФОНЫ С ДИСПЛЕЕМ 7"
 с поддержкой 2 вызывных панелей, 3 дополнительных мониторов и 2 видеокамер



ПРЕИМУЩЕСТВА

- Цветной ЖК-дисплей 7"
- Корпус в двух цветовых решениях
- Стильный графический интерфейс
- Сенсорные кнопки управления с подсветкой
- Система связи Hands Free
- Подключение 2-х аналоговых вызывных панелей
- Поддержка 3-х дополнительных мониторов
- Видеовыход для подключения к видеорегистратору
- Интерком и переадресация между мониторами серий SMILE и MAGIC
- Встроенная память на 86 фото
- Слот для карты памяти microSD до 32 Гб

КОМПЛЕКТАЦИЯ

1. Видеодомофон — 1 шт.
2. Кронштейн для установки — 1 шт.
3. 4-х проводная подготовка — 5 шт.
4. 2-х проводная подготовка — 2 шт.
5. Крепежный комплект — 1 шт.
6. Инструкция по эксплуатации — 1 шт.

WHITE MAGIC 7 v.4349

DARK MAGIC 7 v.4350

СИСТЕМА	
Дисплей	Цветной ЖК 7" (800×480)
Система	Видео: PAL/NTSC Аудио: Полудуплекс
Мелодии	6 (индивидуальная для каждой панели)
Запись	Фото или видео (Авто / Вручную / По движению / По тревоге)
Формат сжатия	MP4 (AVI)
Настройки изображения	Яркость / Насыщенность / Контрастность
Микрофон	Всенаправленный
Динамик	Регулировка громкости мелодии
Меню	Графическое
Функция «Не беспокоить»	По расписанию
Голосовая почта	Есть
Режим ожидания	Отображение часов и даты / Экран выключен
Кнопки	Сенсорные с подсветкой
ИНТЕРФЕЙС	
Управление замком	Через вызывные панели (регулировка задержки реле)
Вызывная панель	до 2-х (любые с 4-х проводным подключением)
Видеокамеры	до 2-х (см. Совместимость)
Видеовыход	Аналоговый
Доп. видеодомофон	до 3-х (см. Совместимость)
Память	Встроенная на 86 фото. Слот для карт microSD (до 32 Гб)
Тревожные входы/выходы	2 (Н.Р./Н.З.)
СОВМЕСТИМОСТЬ	
С координатными системами	Vizit, Cyfral, Eltis, Метаком через модули МСК, МСК СЛИМ
С цифровыми системами	Даксис, Proel, Laskotex, Кеутан-Polylock, Маршал-Раикманн, Метаком через модуль МСЦ
Вызывные панели	Аналоговые с 4-х проводным подключением
Мониторы	NOVICAM SMILE, MAGIC
Видеокамеры	Аналоговые
Видеорегистраторы	С поддержкой аналогового сигнала
ФИЗИЧЕСКИЕ ПАРАМЕТРЫ	
Материал	Пластик
Монтаж	Накладной
Дальность передачи сигнала	до 100 м
Рабочая температура	-10°C...+50°C
Размеры (ш × в × г)	238×144×19 мм
Энергопотребление	АС 220 В DC 12 В 4.8 Вт

АНАЛОГОВЫЕ ВИДЕОДОМОФОНЫ С ДИСПЛЕЕМ 10.1"
с поддержкой 2 вызывных панелей, 3 дополнительных мониторов и 2 видеокамер



ПРЕИМУЩЕСТВА

- Цветной ЖК-дисплей 10"
- Корпус в двух цветовых решениях
- Стильный графический интерфейс
- Сенсорные кнопки управления с подсветкой
- Система связи Hands Free
- Подключение 2-х аналоговых вызывных панелей
- Поддержка 3-х дополнительных мониторов
- Видеовыход для подключения к видеорегистратору
- Интерком и переадресация между мониторами серий SMILE и MAGIC
- Встроенная память на 86 фото
- Слот для карты памяти microSD до 32 Гб

КОМПЛЕКТАЦИЯ

1. Видеодомофон — 1 шт.
2. Кронштейн для установки — 1 шт.
3. 4-х проводная подготовка — 5 шт.
4. 2-х проводная подготовка — 2 шт.
5. Крепежный комплект — 1 шт.
6. Инструкция по эксплуатации — 1 шт.

	WHITE MAGIC 10 v.4351	DARK MAGIC 10 v.4352
СИСТЕМА		
Дисплей	Цветной ЖК 10.1" (1024×600)	
Система	Видео: PAL/NTSC Аудио: Полудуплекс	
Мелодии	6 (индивидуальная для каждой панели)	
Запись	Фото или видео (Авто / Вручную / По движению / По тревоге)	
Формат сжатия	MP4 (AVI)	
Настройки изображения	Яркость / Насыщенность / Контрастность	
Микрофон	Всенаправленный	
Динамик	Регулировка громкости мелодии	
Меню	Графическое	
Функция «Не беспокоить»	По расписанию	
Голосовая почта	Есть	
Режим ожидания	Отображение часов и даты / Экран выключен	
Кнопки	Сенсорные с подсветкой	
ИНТЕРФЕЙС		
Управление замком	Через вызывные панели (регулировка задержки реле)	
Вызывная панель	до 2-х (любые с 4-х проводным подключением)	
Видеокамеры	до 2-х (см. Совместимость)	
Видеовыход	Аналоговый	
Дополнительный видеодомофон	до 3-х (см. Совместимость)	
Память	Встроенная на 86 фото. Слот для карт microSD (до 32 Гб)	
Тревожные входы / выходы	2 (Н.Р./Н.З.)	
СОВМЕСТИМОСТЬ		
С координатными системами	Vizit, Cyfral, Eltis, Метаком через модули МСК, МСК СЛИМ	
С цифровыми системами	Даксис, Proel, Laskotex, Кеутан-Polylock, Маршал-Раикманн, Метаком через модуль МСЦ	
Вызывные панели	Аналоговые с 4-х проводным подключением	
Мониторы	NOVICAM SMILE, MAGIC	
Видеокамеры	Аналоговые	
Видеорегистраторы	С поддержкой аналогового сигнала	
ФИЗИЧЕСКИЕ ПАРАМЕТРЫ		
Материал	Пластик	
Монтаж	Накладной	
Дальность передачи сигнала	до 100 м	
Рабочая температура	-10°C...+50°C	
Размеры (ш × в × г)	300×186×20 мм	
Энергопотребление	АС 220 В DC 12 В 6.0 Вт	

**ВЫЗЫВНАЯ ПАНЕЛЬ ЦВЕТНАЯ 700 ТВЛ
с ИК-подсветкой**

ПРЕИМУЩЕСТВА

- Цветное видео 700 ТВЛ
- Объектив Pinhole – угол обзора 92°
- Двусторонняя аудиосвязь. Настройка громкости динамика
- Автоматическая ИК-подсветка
- Встроенное реле управления электрозамком
- Козырек и угловое крепление в комплекте
- Совместимость с любыми типами 4-х проводных домофонов
- Пылевлагозащита IP65

КОМПЛЕКТАЦИЯ

1. Вызывная панель — 1 шт.
2. Козырек — 1 шт.
3. Угловое крепление — 1 шт.
4. Крепежный комплект — 1 шт.
5. Инструкция по эксплуатации — 1 шт.

AD71 v.4342

СИСТЕМА	
Матрица	1/4" CMOS
Разрешение	700 ТВЛ
TV система	PAL
Чувствительность	0.1 лк (цвет), 0 лк (ИК вкл.)
Микрофон	Встроенный микрофон
Динамик	Встроенный динамик (регулировка громкости)
ИК-подсветка	Встроенная ИК-подсветка
ОПТИКА	
Объектив	Pinhole 3.7 мм
Угол обзора	92°
ИНТЕРФЕЙС	
Видеодомофон	4-х проводная подготовка (Аудио, Видео, Питание, Общий)
Управление замком	Встроенное реле управления питания замка (нормально открыто 5 А, DC 12 В)
СОВМЕСТИМОСТЬ	
Мониторы	Все с 4-х проводным подключением
ФИЗИЧЕСКИЕ ПАРАМЕТРЫ	
Класс защиты	IP65
Материал	Металл с пластиковой накладкой
Монтаж	Накладной. Под углом
Дальность передачи сигнала	до 100 м. Указанная дальность достигается при использовании 4-х проводного кабеля с диаметром каждой жилы не менее 0,05 мм (UTP Cat5e)
Рабочая температура	-30°C...+60°C
Размеры (ш × в × г)	43 × 140 × 30 мм
Энергопотребление	DC 12 В ± 10% 0.1 А 12 Вт

**ВЫЗЫВНАЯ ПАНЕЛЬ ЦВЕТНАЯ 900 ТВЛ
с ИК-подсветкой**

ПРЕИМУЩЕСТВА

- Цветное видео 900 ТВЛ
- Объектив Pinhole – угол обзора 102°
- Двусторонняя аудиосвязь. Настройка громкости динамика
- Автоматическая ИК-подсветка
- Встроенное реле управления электрозамком
- Козырек в комплекте
- Совместимость с любыми типами 4-х проводных домофонов
- Пылевлагозащита IP66

КОМПЛЕКТАЦИЯ

1. Вызывная панель — 1 шт.
2. Козырек — 1 шт.
3. Шестигранный ключ — 1 шт.
4. Крепежный комплект — 1 шт.
5. Инструкция по эксплуатации — 1 шт.

AD94 v.4167

СИСТЕМА	
Матрица	1/4" CMOS
Разрешение	900 ТВЛ
TV система	PAL
Чувствительность	0.1 лк (цвет), 0 лк (ИК вкл.)
Микрофон	Встроенный микрофон
Динамик	Встроенный динамик (регулировка громкости)
Кнопки	Механическая
ИК-подсветка	Встроенная ИК-подсветка
ОПТИКА	
Объектив	Pinhole 2.5 мм
Угол обзора	102°
ИНТЕРФЕЙС	
Видеодомофон	4-х проводная подготовка (Аудио, Видео, Питание, Общий)
Управление замком	Встроенное реле управления питания замка (нормально открыто 5 А, DC 12 В)
Видеовыход	Контакты под зажим
Аудиовыход	Контакты под зажим
СОВМЕСТИМОСТЬ	
Мониторы	Все с 4-х проводным подключением
ФИЗИЧЕСКИЕ ПАРАМЕТРЫ	
Класс защиты	IP66
Дальность передачи сигнала	до 100 м. Указанная дальность достигается при использовании 4-х проводного кабеля с диаметром каждой жилы не менее 0,65 мм (UTP Cat5e)
Рабочая температура	-30°С...+60°С
Размеры (ш × в × г)	70 × 137 × 23 мм
Энергопотребление	DC 12 В ± 10% 0.1 А 1.2 Вт



ПРЕИМУЩЕСТВА

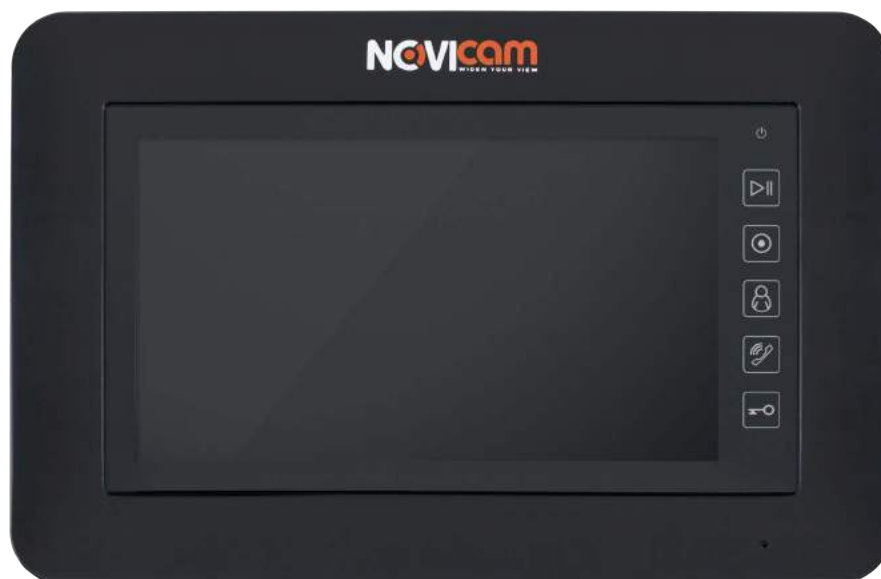
- Цветной ЖК-дисплей 4.3"
- Подключение вызывной видеопанели и доп. домофона
- Стильный дизайн
- Настройка изображения и уровня громкости
- Двусторонняя аудиосвязь
- Управление электрозамком
- Совместимость с многоквартирными домофонами Vizit, Cifral, Eltis, Метаком
- Крепление в комплекте
- Блок питания DC 15 В в комплекте

КОМПЛЕКТАЦИЯ

1. Видеодомофон — 1 шт.
2. Адаптер питания — 1 шт.
3. Монтажная панель — 1 шт.
4. Крепежный комплект — 1 шт.
5. Инструкция по эксплуатации — 1 шт.

ADM4 v.4008

СИСТЕМА	
Система	PAL
Дисплей	Цветной 4.3" TFT (480×272)
Настройки изображения	Яркость / Контрастность
Микрофон	Встроенный микрофон
Динамик	Встроенный динамик (регулировка громкости)
ИНТЕРФЕЙС	
Электрозамок	Встроенное реле управления питанием замка (нормально открыто)
Вызывная панель	1 (см. Совместимость)
Дополнительный видеодомофон	1 (см. Совместимость)
ИНТЕРФЕЙС	
С координатными системами	Vizit, Cyfral, Eltis, Метаком через модули МСК, МСК СЛИМ
С цифровыми системами	Несовместим
Вызывные панели	С 4-х проводным подключением
Мониторы	NOVICAM ADM4 (v.4008)
ФИЗИЧЕСКИЕ ПАРАМЕТРЫ	
Дальность передачи сигнала	до 100 м. Указанная дальность достигается при использовании 4-х проводного кабеля с диаметром каждой жилы не менее 0,05 мм (UTP Cat5e)
Рабочая температура	-10°С...+50°С
Размеры (ш × в × г)	170 × 95 × 25 мм
Энергопотребление	DC 15 В 1.2 А 18 Вт
Выходное напряжение	DC 12 В 1 А 12 Вт


ПРЕИМУЩЕСТВА

- Цветной сенсорный дисплей 7"
- Подключение 2-х вызывных видеопанелей
- Поддержка 4-х дополнительных камер видеонаблюдения
- Подключение дополнительной аудиотрубки
- Управление электрозамком
- Запись фото и видео вручную/автоматически/по движению
- Совместимость с многоквартирными домофонами Vizit, Cifral, Eltis, Метаком и Даксис, Proel, Laskomex, Keyman-PolyLock, Маршал-Raikmann
- Объединение до 4-х видеодомофонов в единую систему
- Слот для карты памяти microSD до 32 Гб

КОМПЛЕКТАЦИЯ

1. Видеодомофон — 1 шт.
2. Адаптер питания — 1 шт.
3. Монтажная панель — 1 шт.
4. Крепежный комплект — 1 шт.
5. Инструкция по эксплуатации — 1 шт.

PM76 v.286

СИСТЕМА	
Система	PAL
Дисплей	Цветной 7" (800×480)
Запись	Фото/видео (15/30/60 с), Авто/Вручную/По движению
Настройки изображения	Яркость / Насыщенность / Контрастность
Микрофон	Встроенный микрофон
Динамик	Встроенный динамик (регулировка громкости)
ИНТЕРФЕЙС	
Управление замком	Через вызывную панель
Вызывная панель	до 2-х (см. Совместимость)
Видеокамеры	до 4-х (см. Совместимость)
Видеовыход	1 × Аналоговый 2-х проводной
Дополнительный видеодомофон	до 3-х (см. Совместимость)
Дополнительная аудиотрубка	1 аудиотрубка с 4-х проводным подключением
Память	Встроенная 64 Мб. Слот для карт microSD (до 32 Гб)
СОВМЕСТИМОСТЬ	
С координатными системами	Vizit, Cyfral, Eltis, Метаком через модули МСК, МСК СЛИМ
С цифровыми системами	Даксис, Proel, Laskomex, Keyman-Polylock, Маршал-Raikmann, Метаком через модуль МСЦ
Вызывные панели	Аналоговые с 4-х проводным подключением
Мониторы	NOVICAM PM76 (v.286)
Видеокамеры	Аналоговые
Видеорегистраторы	С поддержкой аналогового сигнала
ФИЗИЧЕСКИЕ ПАРАМЕТРЫ	
Дальность передачи сигнала	до 100 м. Указанная дальность достигается при использовании 4-х проводного кабеля с диаметром каждой жилы не менее 0,65 мм (UTP Cat5e)
Рабочая температура	-10°C...+50°C
Размеры (ш × в × г)	238 × 157 × 28 мм
Энергопотребление	AC 110/220 В 50/60 Гц, 14.5 Вт / DC 14.5 В 1 А 14.5 Вт
Выходное напряжение	DC 2 × 13 В 0.25 А

IP ВЫЗЫВАЮЩАЯ ПАНЕЛЬ 720p СО ВСТРОЕННЫМ СЧИТЫВАТЕЛЕМ КАРТ
и ИК-подсветкой



ПРЕИМУЩЕСТВА

- Высокое разрешение и качество видео 720p (1280×720)
- Широкий угол обзора 120°
- Широкий динамический диапазон (WDR)
- Отправка изображений на FTP
- Интеграция с системами контроля доступа и видеонаблюдения iVMS4.1
- Автоматическая ИК-подсветка
- Встроенный считыватель карт доступа Mifare
- 4 тревожных входа / 1 выход
- Управление электромагнитными и электромеханическими замками
- Класс пыли и влагозащиты IP65

КОМПЛЕКТАЦИЯ

1. Вызывная панель — 1 шт.
2. Рамка крепления — 1 шт.
3. Крепежный комплект — 1 шт.
4. Мастер-карта — 1 шт.
5. CD-диск с ПО и инструкциями — 1 шт.
6. Инструкция по эксплуатации — 1 шт.

ND11W v.335

СИСТЕМА	
Матрица	1/3" 1.3 Mpix Progressive Scan CMOS
Разрешение	720p 25 к/с
Операционная система	Интегрированная ОС Linux
Чувствительность	0.02 лк (цвет), 0 лк (ИК вкл.)
Формат сжатия (видео/аудио)	H.264 / G.711U
Настройки изображения	Яркость / Четкость / Насыщенность / Контрастность / Цветовой тон / WDR
Микрофон	Встроенный всенаправленный микрофон
Динамик	Встроенный динамик
Кнопки	Механическая с подсветкой
Подсветка	Встроенная ИК-подсветка
ОПТИКА	
Объектив	Мегапиксельный 2.0 мм с ИК-коррекцией
Угол обзора	120°
ИНТЕРФЕЙС	
Видеодомофон	Порт RJ45 10/100 Мбит
Управление замком	Встроенное реле управления питания замка (Нормально открыто/Нормально закрыто DC 30 В, 2 А; AC 125 В, 0.5 А)
Цифровой выход	720p (1280×720) 12/25 к/с; D1 (704×576) 12/25 к/с
СКУД	Встроенный для IC карт доступа Mifare (до 256 карт)
RS-485	1 × RS-485, Полудуплекс
Тампер (датчик вскрытия)	Есть
Тревожный вход/выход	4 входа для кнопок, герконов, датчиков и т.д.
СОВМЕСТИМОСТЬ	
Мониторы	NOVICAM NDM7, NDM7F
СЕТЬ	
Проводной интерфейс	10/100 Мбит Self-Adaptive Ethernet Interface
Протоколы	FTP, DHCP, TCP/IP, SNMP, NTP, NOVICAM, RTSP
Битрейт на канал	256 кбит - 4 Мбит (указан максимум, фактический зависит от используемого устройства и выставленных настроек)
Программное обеспечение	iVMS 4.1 (Win 10/8/7/VISTA/XP)
ФИЗИЧЕСКИЕ ПАРАМЕТРЫ	
Класс защиты	IP65
Материал корпуса	Пластик
Монтаж	Врезной
Дальность передачи сигнала	до 100 м (без использования дополнительного оборудования)
Рабочая температура	-45°C...+70°C
Размеры (ш × в × г)	97 × 164 × 41 мм
Энергопотребление	DC 12 В ± 10% 0.83 А 10 Вт



ПРЕИМУЩЕСТВА
























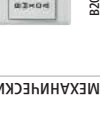






- Экран 7" с качественной цветопередачей
- Запись фото и аудиосообщений посетителей
- Управление электромагнитными и электромеханическими замками
- Подключение тревожных датчиков
- Подключение 16 IP-камер и 8 вызывных панелей
- Интерком и различные режимы работы
- Интеграция с системами контроля доступа и видеонаблюдения iVMS4.1
- Подключение по Wi-Fi (для NDM7F)
- Поддержка Guarding Vision iVMS4.1 (для NDM7F)

КОМПЛЕКТАЦИЯ

1. Видеодомофон — 1 шт.
2. Рамка крепления — 1 шт.
3. Крепежный комплект — 1 шт.
4. Кабель — 1 шт.
5. CD-диск с ПО и инструкциями — 1 шт.
6. Инструкция по эксплуатации — 1 шт.

	NDM7 v.336	NDM7F v.337
СИСТЕМА		
Операционная система	Интегрированная ОС Linux	
Дисплей	Цветной 7" (800×480)	Сенсорный цветной 7" (800×480)
Запись	Фото/Голосовые сообщения (Авто/Вручную)	
Формат сжатия (видео/аудио)	H.264 / G.711U	
Микрофон	Встроенный всенаправленный микрофон (регулировка чувствительности)	
Динамик	Встроенный динамик (регулировка громкости)	
Кнопки	Механические	
ИНТЕРФЕЙС		
Видеодомофон	Порт RJ45 — 10/100 Мбит	
Управление замком	Через вызывную панель	
Вызывная панель	до 8-ми (см. Совместимость)	
Видеокамеры	до 16-ти IP видеокамер с разрешением 720p (по протоколам NOVICam, Hikvision и ONVIF)	
Дополнительный видеодомофон	до 5-ти (см. Совместимость)	
Память	Встроенная память 20 Мб	
Тревожный вход/выход	2 входа для датчиков (Н.О./Н.З.)	
СОВМЕСТИМОСТЬ		
Вызывные панели	ND11W	
Мониторы	NDN7 или NDM7F	
СЕТЬ		
Проводной интерфейс	10/100 Мбит Self-Adaptive Ethernet Interface	
Протоколы	DHCP, TCP/IP, SNMP, NOVICam, Hikvision, ONVIF	
Битрейт на канал	32 кбит - 8 Мбит (указан максимум, фактический зависит от используемого устройства и выставленных настроек)	
Программное обеспечение	iVMS 4.1 (Win 10/8/7/VISTA/XP)	
ФИЗИЧЕСКИЕ ПАРАМЕТРЫ		
Материал корпуса	Пластик	
Монтаж	Накладной	
Дальность передачи сигнала	до 100 м (без использования дополнительного оборудования)	
Рабочая температура	-10°C...+50°C	
Размеры (ш × в × г)	196 × 133 × 18 мм	
Энергопотребление	DC 12 В ± 10% 0.83 А 10 Вт	

СКУД

ТИП	КНОПКИ				МАГНИТНЫЕ ЗАМКИ И КРОШТЕЙНЫ				МЕХАНИЧЕСКИЕ				КНОПКИ		ВРЕЗНЫЕ	
	КОНТРОЛЛЕРЫ	КОНТРОЛЛЕР + RFID*	КОНТРОЛЛЕР + RFID* + КЛАВИАТУРА		ТИП L	ТИП Z	ТИП U		ТИП L	ТИП Z	ТИП U		ТИП L	ТИП Z	ТИП U	
RFID ИДЕНТИФИКАТОРЫ	 SB110  MR12W  ER12W СЧИТЫВАТЕЛИ	 SE120W (v.4027)  SE120W (v.4050)	 SE15K  SE15KW Интерактивные панели  SE15K	 DL180  DL280  DL350	 ZH180  ZH280  ZH350	 UH180  UH280	ПЕРЕХОДЫ ЦВЕТ СЕРЕБРО  R40  R40M	ЭЛЕКТРОМЕХАНИЧЕСКИЕ ЗАМКИ С БЛОКИРОВОЙ ВЫХОДА	 DL10  DL11	С ВЫХОДОМ	 DL10  DL11	С ВЫХОДОМ	 B10  B20  B21  B41  B41L  B31  B50SL	 B60TL	КНОПКИ НАКЛАДНЫЕ ВРЕЗНЫЕ	СЕНСОРНЫЕ БЕСКОНТАКТНЫЕ

*RFID – считыватель



Новинка



Прекращение производства модели

КОНТРОЛЬ ДОСТУПА





SB110



SE15K



SE15KW



SE210KW

КОМПЛЕКТАЦИЯ

1. Контроллер — 1 шт.
2. Защитный диод — 1 шт. (для SB110 и SE210KW)
3. Пульт дистанционного управления — 1 шт. (для SB110)
4. Кабель — 1 шт. (для SE15K)
5. Шлицевая отвертка — 1 шт. (для SB110)
6. Крепежный комплект — 1 шт.
7. Мастер-карта — 2 шт. (для SB110)
8. Инструкция по эксплуатации — 1 шт.

	SB110 v.4345	SE15K v.4026	SE15KW v.4309	SE210KW v.4454
ХАРАКТЕРИСТИКИ				
Тип устройства	Контроллер			
Режим работы	Карта или общий пароль Карта и индивид. пароль Групповой	Карта или общий пароль Карта и индивид. пароль		
Емкость	до 1000 карт/брелоков с возможностью передачи	до 1000 карт/брелоков	до 500 карт/брелоков	до 1000 карт/брелоков
Формат идентификаторов	Em-Marlin / Mifare	Em-Marlin		
Частота	—	125 кГц		
Дальность считывания	—	до 15 см		
Индикация	Световая и звуковая			
Программирование	Кодовое ПДУ, картами	Кодовое		
Тампер	—		Механический	Фоторезистор
Коммутация	Клеммные колодки	12-ти проводная подготовка	Клеммная колодка	Проводная подготовка
Тип реле	Электромеханическое, "мокрые" или "сухие" контакты Н.Р./Н.З., импульсный и триггерный режимы	Электромеханическое, "сухие" контакты Н.Р./Н.З., импульсный режим		Твердотельное, "сухие" контакты Н.Р./Н.З., импульсный режим и триггерный режимы
Коммутационные параметры реле	2 А AC 250 В 2 А DC 30 В	3 А AC 250 В 3 А DC 30 В		2 А AC 250 В 2 А DC 30 В
Длительность срабатывания реле	от 1 до 99 сек			
Тип контактов кнопки	Н.Р.			
Коммутац. параметры кнопки	—	3 А DC 36 В (звонок)		—
Кнопка для звонка	—	Встроенная (Н.Р.)		—
Датчик двери	—		Поддерживается	—
Тревожные входы / выходы	—		1/1	—
Подключение/Считыватель	Вход: Wiegand-26...37, Wiegand-4/8/10	Вход: Wiegand-26 (Em-Marlin)		—
Класс защиты	—		IP65	IP66
Тип кнопки	—	Механические (тактовые)	Механические с подсветкой (сриффовые контакты)	
Материал	ABS пластик		Цинковый сплав	
Монтаж	Накладной			
Рабочая температура	-40°C...+60°C	0°C...+45°C	-45°C...+60°C	
Размеры (ш × в × г)	54 × 19 × 65 мм	117 × 117 × 20 мм	120 × 77 × 28 мм	120 × 76 × 28 мм
Энергопотребление	DC 9-24 В 1.2 Вт	DC 12 В ± 10% 0.1 А 1.2 Вт	DC 12 В ± 10% 0.4 А 4.8 Вт	DC 12-24 В 1.2 Вт



SEI20W



SFE15K



SFE120W

КОМПЛЕКТАЦИЯ

1. Контроллер — 1 шт.
2. Защитный диод — 1 шт.
3. Пульт дистанционного управления — 1 шт. (для SEI20W и SFE120W)
4. 2-х проводная подготовка — 1 шт. (для SFE15K)
5. 11-ти проводная подготовка — 1 шт. (для SFE15K)
6. Крепежный комплект — 1 шт.
7. Ключ — 1 шт.
8. Мастер-карта — 2 шт. (для SEI20W и SFE120W)
9. Инструкция по эксплуатации — 1 шт.

	SEI20W v.4250	SFE15K v.4343	SFE120W v.4344
ХАРАКТЕРИСТИКИ			
Тип устройства	Контроллер		
Режим работы	Только карты	Карта или общий пароль	Карта и индивидуальный пароль
Емкость	до 2000 карт/брелоков	до 500 отпечатков до 500 карт/брелоков	до 1000 отпечатков до 2000 карт/брелоков
Биометрический считыватель отпечатков	—	Оптический Разрешение 500 dpi Время идентификации <1 с FAR <0.0001% FRR <0.01%	Оптический Разрешение 500 dpi Время идентификации <1 с FAR <0.01% FRR <0.1%
Формат идентификаторов	Em-Marlin		
Частота	125 кГц		
Дальность считывания	до 15 см		
Индикация	Световая и звуковая		
Программирование	Кодовое ПДУ, картами	Кодовое, картами, отпечатками	Кодовое ПДУ, картами, отпечатками
Тампер	Фоторезистор	Механический	Фоторезистор
Коммутация	6-ти проводная подготовка	2-х проводная подготовка 11-ти проводная подготовка	10-ти проводная подготовка
Тип реле	Электромеханическое, "сухие" контакты Н.Р./Н.З., импульсный и триггерный режимы	Электромеханическое, "сухие" контакты Н.Р./Н.З., импульсный режим	Электромеханическое, "сухие" контакты Н.Р./Н.З., импульсный и триггерный режимы
Коммутационные параметры реле	2 А AC 250 В 2 А DC 30 В		
Длительность срабатывания реле	от 1 до 99 сек		
Тип контактов кнопки	Н.Р.		
Коммутац. параметры кнопки	—	3 А, DC 36 В (звонок)	—
Кнопка для звонка	—	Встроенная (Н.Р.)	—
Датчик двери	—	—	Н.З.
Тревожные входы/выходы	—	- /1 (макс. нагрузка 5 А)	1/1 (макс. нагрузка 5 А)
Подключение/Считыватель	—	Вход: Wiegand-26	—
Класс защиты	IP66	—	IP66
Тип кнопки	—	Механические с подсветкой (графитовые контакты)	—
Материал	ABS пластик		Цинковый сплав
Монтаж	Накладной		
Рабочая температура	-45°С...+60°С	-20°С...+50°С	-40°С...+60°С
Размеры (ш × в × г)	48 × 103 × 20 мм	88 × 88 × 30 мм	48 × 128 × 26 мм
Энергопотребление	DC 9-18 В 0.48 Вт	DC 12 В ± 10% 0.1 А 1.2 Вт	DC 12 В ± 10% 0.15 А 1.8 Вт



B10



B20



B21



B31

КОМПЛЕКТАЦИЯ

1. Кнопка — 1 шт.
2. Крепежный комплект — 1 шт.
3. Инструкция по эксплуатации — 1 шт.

	B10 v.4028	B20 v.4261	B21 v.4029	B31 v.4030
СИСТЕМА				
Тип	Механическая кнопка			
Коммутация	Винтовые зажимы	Клеммная колодка	Винтовые зажимы	
Тип контактов	Н.Р., Н.З.		Н.Р.	
Коммутационные параметры	3 А DC 36 В			
Материал	Пожаробезопасный пластик			Металл
Наработка на отказ (не менее)	100 000 циклов			500 000 циклов
Монтаж	Накладной		Врезной	
Рабочая температура	-20°C...+55°C			-40°C...+55°C
Размеры (ш × в × г)	23 × 76 × 14 мм	43 × 86 × 13 мм	86 × 86 × 20 мм	28 × 90 × 20 мм



B41



B41L



B50SL



B60TL

КОМПЛЕКТАЦИЯ

1. Кнопка — 1 шт.
2. 5-ти проводная подготовка — 1 шт. (для B60TL)
3. Крепежный комплект — 1 шт.
4. Инструкция по эксплуатации — 1 шт.

	B41 v.4031	B41L v.4356	B50SL v.4032	B60TL v.4260
СИСТЕМА				
Тип	Механическая кнопка	Механическая кнопка с подсветкой	Бесконтактная ИК кнопка с подсветкой	Сенсорная кнопка с подсветкой
Индикация	—		2-х позиционная подсветка	
Коммутация	Винтовые зажимы	4-х проводная подготовка	5-х проводная подготовка	
Тип контактов	Н.Р.		Н.Р., Н.З.	
Коммутационные параметры	3 А DC 36 В			
Материал	Металл		Пластик, металл	Пожаробезопасный пластик
Наработка на отказ (не менее)	500 000 циклов			
Монтаж	Накладной		Врезной	Накладной
Рабочая температура	-40°С...+55°С		-20°С...+55°С	
Размеры (ш × в × г)	30 × 80 × 24 мм		86 × 86 × 20 мм	28 × 90 × 20 мм
Энергопотребление	DC 12 В 0.05 А 0.6 Вт		DC 12 В 0.05 А 0.6 Вт	DC 12/24 В, 0.05/0.03 А 0.6/0.3 Вт



ER12W



MR12W

ПРЕИМУЩЕСТВА

- Всесезонное исполнение
- Поддержка идентификаторов EM-Marlin/Mifare
- Выходной интерфейс Wiegand-26/34
- Световая и звуковая индикация режимов работы
- Классический дизайн
- Компактные габаритные размеры
- Накладная установка

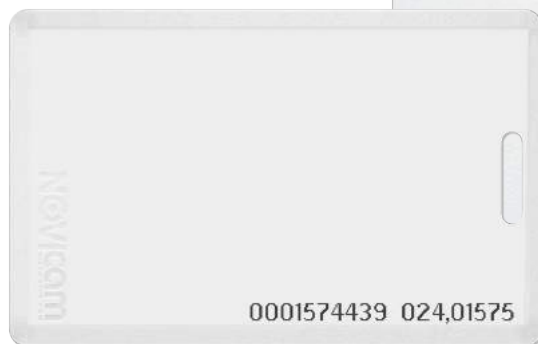
КОМПЛЕКТАЦИЯ

1. Считыватель — 1 шт.
2. Крепежный комплект — 1 шт.
3. Инструкция по эксплуатации — 1 шт.

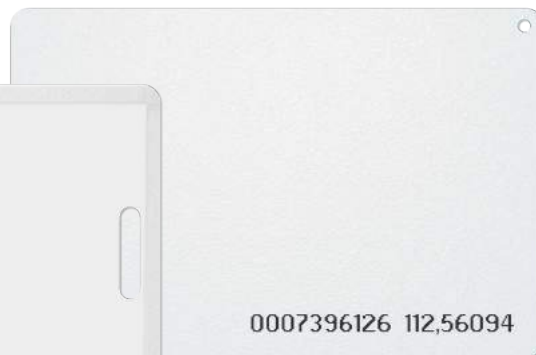
	ER12W v.4310	MR12W v.4452
ХАРАКТЕРИСТИКИ		
Тип устройства	Считыватель	
Формат идентификаторов	Em-Marlin	Mifare
Частота	125 кГц	13.56 кГц
Дальность считывания	до 15 см	до 10 см
Индикация	Световая и звуковая	
Коммутация	7-ми проводная подготовка	
Подключение/Считыватель	Выход: Wiegand-26/34	
Класс защиты	IP65	
Материал	ABS пластик	
Монтаж	Накладной	
Рабочая температура	-35°C...+60°C	
Размеры (ш × в × г)	80 × 42 × 14 мм	
Энергопотребление	DC 5-16 В <0.05 А	



ET10 | MT10



EC11 | MC11



EC10 | MC10

ПРЕИМУЩЕСТВА

- Расстояние считывания 0-10 см
- Изготовлено из высококачественного пластика
- Рабочая температура: -35°C...+70°C

КОМПЛЕКТАЦИЯ

1. Брелок/Карта — 1 шт.

	EC10 v.4033	EC11 v.4034	MC10 v.4036	MC11 v.4037	ET10 v.4249	MT10 v.4038
ХАРАКТЕРИСТИКИ						
Емкость	64 бита		1024 байт (16 секторов по 64 байта)		64 бита	1024 байт (16 секторов по 64 байта)
Формат идентификаторов	Em-Marlin		Mifire		Em-Marlin	
Частота	125 кГц		13.56 кГц		125 кГц	13.56 кГц
Дальность считывания	до 10 см					
Программирование	Нет (только для чтения)		Да (чтение/запись)		Нет (только для чтения) / Да (чтение/запись)	
Материал	Пластик					
Наработка на отказ (не менее)	Не ограничено					
Рабочая температура	-35°C...+70°C					
Размеры (ш × в × г)	86 × 54 × 0.8 мм		86 × 54 × 0.8 мм		28 × 36 × 6 мм	



DL11

ПРЕИМУЩЕСТВА

- Накладной тип установки
- Для дверей с максимальной толщиной 80 мм
- Стальной корпус с нержавеющим напылением
- Напряжение управления DC/AC 9-15 В
- Подходит для всех типов дверей (правые, левые, открывающиеся внутрь и наружу)
- Температура эксплуатации -45°C...+50°C

КОМПЛЕКТАЦИЯ

1. Корпус электромеханического замка — 1 шт.
2. Ответная часть — 1 шт.
3. Личинка — 1 шт.
4. Ключ — 1 шт.
5. Крепежный комплект — 1 шт.
6. Инструкция по эксплуатации — 1 шт.

DL11 v.4155

ХАРАКТЕРИСТИКИ	
Тип устройства	Электромеханический замок
Управление	Ключ снаружи Кнопкой с блокировкой ключом изнутри Дистанц. напряжением
Индикация	—
Взводная пружина	Регулируемая
Параметры двери	Толщина - до 80 мм
Сила удержания	—
Коммутация	2-х проводная (Н.Р.)
Материал	Сталь с нержавеющим напылением
Наработка на отказ (<i>не менее</i>)	500 000 циклов
Монтаж	Накладной
Рабочая температура	-45°C...+50°C
Размеры (ш × в × г)	123 × 105 × 38 мм
Электропитание	DC/AC 12±3 В 1.3 А 15.6 Вт



DL180



DL280



DL350

ПРЕИМУЩЕСТВА

- Сила удержания 180 кг / 280 кг / 350 кг
- Напряжение питания DC 12/24 В
- Индикация питания
- Корпус из анодированного алюминия
- Подходит для деревянных, металлических и стеклянных дверей
- Опционально 3 типа кронштейнов для монтажа: L, Z и U
- Температура эксплуатации -45°C...+50°C

КОМПЛЕКТАЦИЯ

1. Электромагнитный замок — 1 шт.
2. Якорь — 1 шт.
3. Планка для крепления — 1 шт.
4. Шестигранный ключ — 1 шт.
5. Крепежный комплект — 1 шт.
6. Форма для точного монтажа — 1 шт.
7. Инструкция по эксплуатации — 1 шт.

	DL180 v.4156	DL280 v.4157	DL350 v.4158
ХАРАКТЕРИСТИКИ			
Тип устройства	Электромагнитные замки		
Управление	Дистанционно отключением питания		
Индикация	Красный светодиод		
Взводная пружина	—		
Параметры двери	Деревянная, металлическая, стеклянная		
Сила удержания	180 кг	280 кг	350 кг
Коммутация	2-х проводная (Н.З.)		
Материал	Анодированный алюминий (замок) Сталь с цинковым покрытием (якорь)		
Наработка на отказ <i>(не менее)</i>	—		
Монтаж	Планка в комплекте Опциональные кронштейны: LH180, ZH180, UH180		
Рабочая температура	-45°C...+50°C		
Размеры (ш × в × г)	170 × 42 × 21 мм (замок) 130 × 33 × 11 мм (якорь)	250 × 50 × 27 мм (замок) 180 × 38 × 11 мм (якорь)	250 × 57 × 28 мм (замок) 158 × 43 × 11 мм (якорь)
Электропитание	DC 12/24В±10%, 0.24/0.12 А 2.9 Вт	DC 12/24В±10%, 0.45/0.22 А 5.4 Вт	DC 12/24В±10%, 0.48/0.24 А 5.8 Вт



LH280



ZH280



UH180

ПРЕИМУЩЕСТВА

- Для электромагнитных замков
- Материал — алюминий

КОМПЛЕКТАЦИЯ

1. Кронштейн — 1 шт.
2. Крепежный комплект — 1 шт.

	LH180 v.4159	LH280 v.4160	LH350 v.4170	ZH180 v.4161
ХАРАКТЕРИСТИКИ				
Параметры двери	Деревянная Металлическая			
Материал	Алюминий			
Размеры (ш × в × г)	170 × 40 × 25 мм	250 × 47 × 29 мм	250 × 56 × 31 мм	130 × 38 × 35 мм (один уголок)

	ZH280 v.4162	ZH350 v.4171	UH180 v.4163	UH280 v.4164
ХАРАКТЕРИСТИКИ				
Параметры двери	Деревянная Металлическая		Стеклопанель	
Материал	Алюминий			
Монтаж	—		На стеклянные двери	
Размеры (ш × в × г)	180 × 53 × 47 мм (один уголок)	180 × 53 × 53 мм (один уголок)	140 × 26 × 39 мм	180 × 28 × 43 мм

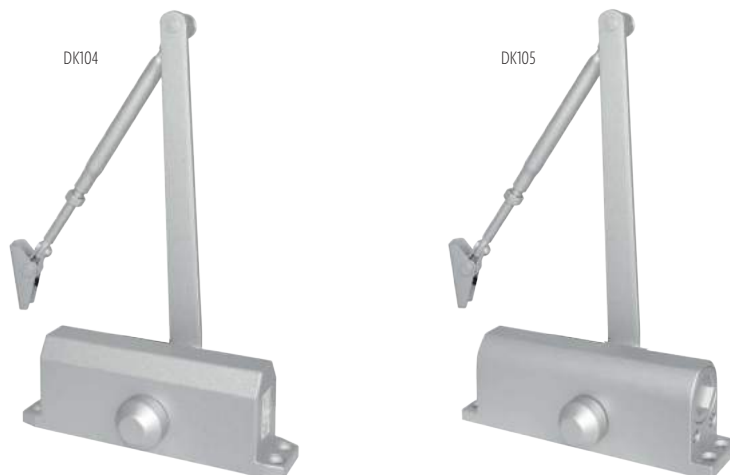
ПРЕИМУЩЕСТВА

- Для дверей стандартов EN4/EN5
- Для левых и правых дверей
- Алюминиевый корпус
- Регулировка скоростей доводки и закрывания
- Арктическое масло
- Температура эксплуатации -45°C...+50°C

КОМПЛЕКТАЦИЯ

1. Доводчик — 1 шт.
2. Рычажная тяга — 1 шт.
3. Крепежный комплект — 1 шт.
4. Пластмассовая заглушка — 1 шт.
5. Инструкция по эксплуатации — 1 шт.

	DK104 v.4165	DK105 v.4166
ХАРАКТЕРИСТИКИ		
Параметры двери	Масса двери - 85 кг Ширина полотна - до 1100 мм Угол открывания - до 180°	Масса двери - 120 кг Ширина полотна - до 1250 мм Угол открывания - до 180°
Количество скоростей	2 регулируемые	регулируемые
Материал	Алюминий	
Наработка на отказ (<i>не менее</i>)	1 млн. циклов	
Монтаж	На левые и правые двери	
Рабочая температура	-45°C...+50°C (<i>Арктическое масло</i>)	
Размеры (ш × в × г)	204 × 42 × 72 мм	224 × 42 × 72 мм


ПРЕИМУЩЕСТВА

- Металлическая гофротруба длиной 40 см и внутренним диаметром 6 мм
- Пластиковые/металлические крепления

КОМПЛЕКТАЦИЯ

1. Гибкий переход — 1 шт.

	P40 v.4311	P40M v.4312
ХАРАКТЕРИСТИКИ		
Материал	Металл (гофротруба) Пластик (крепления)	Металл (гофротруба) Металл (крепления)
Монтаж	Накладной	
Размеры (Ø × д)	Ø 10 × 400 мм	



P40

P40M

Бесплатный облачный сервис для линейки NOVICAM PRO



- Просмотр живого видео и архивов с видеорегистраторов NOVICAM PRO
- Прямое подключение к IP камерам NOVICAM PRO
- Доступ как по статическому IP адресу, так и без него
- Возможность одновременного отображения до 16-ти камер
- Цифровое увеличение изображения
- Снятие и сохранение скриншотов
- Запись и сохранение роликов
- Возможность изменения видеопотока
- Статистика использованного трафика
- Доступ к полному функционалу регистратора
- Возможность создания личного кабинета
- Дополнительная защита – возможность добавления устройства только в один облачный клиент



для ПК
NOVICAM iVMS 4.1 PRO



Android
NOVICAM iVMS 4.5 PRO



Android HD
NOVICAM iVMS 4.5 PRO



iOS
NOVICAM iVMS 4.5 PRO



iOS HD
NOVICAM iVMS 4.5 PRO



ПРОСТОЙ И УДОБНЫЙ ДОСТУП КО ВСЕМ УСТРОЙСТВАМ NOVICAM PRO

AKCECCYAPBI





ПРЕИМУЩЕСТВА

- Работа с TVI, AHD и Аналоговыми камерами
- Поддержка TVI с разрешением 1080p
- Поддержка AHD с разрешением 720p
- 7" цветной экран с разрешением (800×480)
- Подключение к видеорегистраторам через разъемы VGA и HDMI
- Управление меню TVI камер через кабель видеосигнала
- Встроенные Li-ion батареи общей емкостью 7800 мА
- Печный защищенный корпус

КОМПЛЕКТАЦИЯ

1. TVI тестер — 1 шт.
2. Зарядное устройство — 1 шт.
3. Комбинированный кабель — 1 шт.
4. Переходник RCA-BNC — 2 шт.
5. BNC патчкорд — 1 шт.
6. Кабель DC-DC — 1 шт.
7. Ремешок — 1 шт.
8. Инструкция по эксплуатации — 1 шт.

TVI TESTER v.190

ТЕХНИЧЕСКИЕ ПАРАМЕТРЫ

Интерфейсы	1 × BNC CVBS (960H) PAL/NTSC/SECAM 1 × BNC TVI (1080p/720p) 1 × VGA вход 1 × HDMI вход 1 × USB вход 1 × DC вход/выход
Дисплей	Цветной 7" TFT (800×480)
Меню	Встроенное Удаленное управление меню TVI камер Управление TVI PTZ через кабель видеосигнала
Управление	Клавиатура
Емкость	3 × Li-ion 2600 мА
Материал корпуса	ABS пластик + поликарбонат (ABS + PC)
Рабочая температура	-30°C...+60°C
Размеры	205 × 155 × 39 мм
Электропитание	DC 12 В 2 А 24 Вт



AM16



AM110G



AM510G



AM710G

	AM16 v.4009	AM110G v.4215	AM510G v.4095	AM710W v.4207
ХАРАКТЕРИСТИКИ				
Тип аксессуара	Внутренний, термоусадка	Внутренний, термоусадка	Внутренний, купольный	Уличный, корпусной
Акустическая дальность	6 м	10 м	10 м	10 м
Полоса пропускания	100 – 7500 Гц	20 – 20000 Гц	20 – 20000 Гц	20 – 20000 Гц
Выходной импеданс	600 Ом	600 Ом	600 Ом	600 Ом
Отношение сигнал/шум	55 дБ	55 дБ	55 дБ	55 дБ
Амплитуда выходного сигнала	25 дБ	25 дБ	25 дБ	25 дБ
Регулировка усиления	—	Ручная	Ручная	—
Расстояние передачи данных	до 1000 м	до 1000 м	до 1000 м	до 1000 м
Рабочая температура	-30°С...+60°С	-30°С...+60°С	-30°С...+60°С	-30°С...+60°С
Размеры	Ø 7 × 30 мм (Ø × д)	Ø 7 × 35 мм (Ø × д)	Ø 7 × 40 мм (Ø × в)	65 × 30 × 20 мм
Энергопитание	DC 6-12 В 0.15 А 0.18 Вт	DC 6-12 В 0.02 А 0.24 Вт	DC 6-12 В 0.02 А 0.24 Вт	DC 6-12 В 0.02 А 0.24 Вт
Класс защиты	—	—	—	IP65

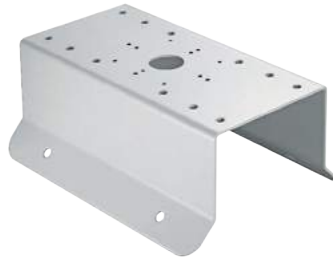
КРЕПЛЕНИЕ ДЛЯ ВИДЕОКАМЕР



RH701



RH708



RH790



CH102

	RH701 v.332	RH708 v.329	RH790 v.330	CH102 v.127
Назначение	Кронштейн для крепления на потолок скоростной поворотной купольной камеры	Основание на столб для крепления кронштейна скоростной поворотной купольной камеры	Основание на угол для крепления кронштейна скоростной поворотной купольной камеры	Кронштейн для крепления на стену корпусной камеры
ХАРАКТЕРИСТИКИ				
Поворот / Наклон				360° / -45° - 45°
Грузоподъемность	10 кг	6.5 кг	10 кг	2 кг
Материал корпуса	Алюминиевый сплав	Алюминиевый сплав	Алюминиевый сплав	Алюминиевый сплав
Размеры	Ø 117×200 мм (Ø × в)	127 × 46 × 250 мм (д × ш × в)	105 × 126 × 250 мм (д × ш × в)	182 × 70 × 97 мм (д × ш × в)

ПРЕИМУЩЕСТВА МОДЕЛИ RH701

- Изготовлен из высококачественного алюминиевого сплава
- Специальное кольцо для страховочного троса
- Возможна установки внутри и снаружи помещений
- Защита от коррозии

ПРЕИМУЩЕСТВА МОДЕЛИ RH708

- Материал крепежной пластины – высококачественный алюминиевый сплав
- Зажимы изготовлены из нержавеющей стали
- Основание выдерживает вес до 6.5 кг
- Подготовленные отверстия для крепления кронштейна
- Защита от коррозии

ПРЕИМУЩЕСТВА МОДЕЛИ RH790

- Материал крепежной пластины – высококачественный алюминиевый сплав
- Основание выдерживает вес до 10 кг
- Подготовленные отверстия для крепления кронштейна
- Защита от коррозии

ПРЕИМУЩЕСТВА МОДЕЛИ CH102

- Изготовлен из высококачественного алюминиевого сплава
- Возможность поворота и наклона камеры наблюдения
- Антискользящая резиновая поверхность
- Отверстие для кабеля
- Защита от коррозии

КОМПЛЕКТАЦИИ МОДЕЛИ RH701

1. Кронштейн для крепления на потолок — 1 шт.
2. Крепежный комплект — 1 шт.
3. Паспорт изделия — 1 шт.

КОМПЛЕКТАЦИИ МОДЕЛИ RH708

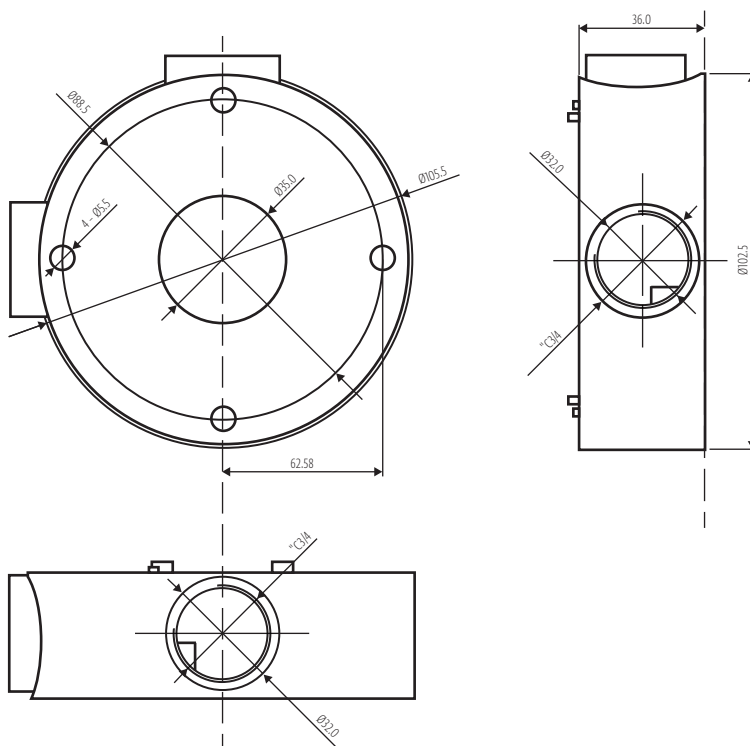
1. Основание для крепления на столб — 1 шт.
2. Кольца для крепления на столб — 1 шт.
3. Крепежный комплект — 1 шт.
4. Паспорт изделия — 1 шт.

КОМПЛЕКТАЦИИ МОДЕЛИ RH790

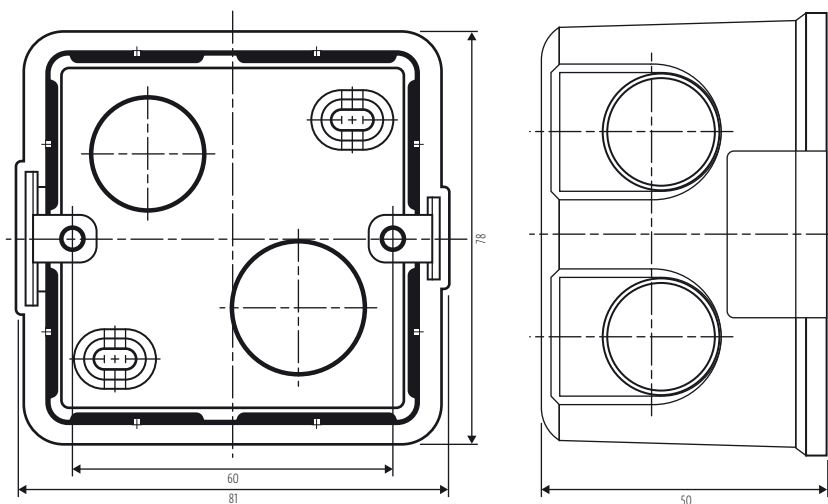
1. Основание для крепления на угол — 1 шт.
2. Крепежный комплект — 1 шт.
3. Паспорт изделия — 1 шт.

КОМПЛЕКТАЦИИ МОДЕЛИ CH102

1. Кронштейн для крепления на стену — 1 шт.
2. Крепежный комплект — 1 шт.
3. Паспорт изделия — 1 шт.



	BOX v.114	NDBOX v.4132
ХАРАКТЕРИСТИКИ		
Грузоподъемность	4.5 кг	—
Материал корпуса	Алюминиевый сплав	Стальной сплав
Класс защиты	IP66	—
Размеры	Ø 88.5 × 36 мм	212 × 115 × 80 мм



M13VG550IR | M13VG288IR | M13VG550 | M13VG550ASII

АСФЕРИЧЕСКИЕ ВАРИОФОКАЛЬНЫЕ МЕГАПИКСЕЛЬНЫЕ HD И FullHD ОБЪЕКТИВЫ

	M13VG550IR L.12	M13VG288IR L.13
ХАРАКТЕРИСТИКИ		
Фокусное расстояние	5 – 50 мм	2.8 – 8 мм
Совместимость с матрицей	1/2.7" 1/2.8" 1/3" 1/4"	1/2.7" 1/2.8" 1/3" 1/4"
Угол обзора	1/3": 53° – 5.6° 1/4": 40° – 4.2°	1/3": 100.1° – 35.8° 1/4": 72.9° – 26.8°
Разрешение изображения	2 Мрпх	3 Мрпх
Интерфейсы	Крепление CS DC Auto Iris	Крепление CS DC Auto Iris
Диапазон фокусировки	от 0.3 м до бесконечности	от 0.3 м до бесконечности
Настройка зума/фокуса	Ручная / Ручная	Ручная / Ручная
Линзы	Асферические	Асферические
ИК-коррекция	Есть	Есть
Диафрагма	Авто	Авто
Рабочая температура	-20°С...+60°С	-20°С...+60°С
Энергопитание	Открытие 4.0 В Заккрытие 0.7 В	Открытие 4.0 В Заккрытие 0.7 В



ПРЕИМУЩЕСТВА

- Четкое изображение
- Исключительное качество изображения в сложных условиях освещенности
- Многослойное просветление
- Крепление CS



	M13VG550 L.15	M13VG550ASII L.16
ХАРАКТЕРИСТИКИ		
Фокусное расстояние	5 – 50 мм	5 – 50 мм
Совместимость с матрицей	1/3" 1/4"	1/3" 1/4"
Угол обзора	1/3": 53° – 5.6° 1/4": 40° – 4.2°	1/3": 100.1° – 35.8° 1/4": 72.9° – 26.8°
Разрешение изображения	2 Мрпх	3 Мрпх
Интерфейсы	Крепление CS DC Auto Iris	Крепление CS DC Auto Iris
Диапазон фокусировки	от 0.3 м до бесконечности	от 0.3 м до бесконечности
Настройка зума/фокуса	Ручная / Ручная	Ручная / Ручная
Линзы	Асферические	Асферические
ИК-коррекция	Есть	Есть
Диафрагма	Авто	Авто
Рабочая температура	-20°С...+60°С	-20°С...+60°С
Энергопитание	Открытие 4.0 В Заккрытие 0.7 В	Открытие 4.0 В Заккрытие 0.7 В

WD Purple

ПРОФЕССИОНАЛЬНЫЕ НАКОПИТЕЛИ ДЛЯ СИСТЕМ ВИДЕОНАБЛЮДЕНИЯ



	WD10PURX	WD20PURX	WD30PURX	WD40PURX	WD60PURX
ТЕХНИЧЕСКИЕ ПАРАМЕТРЫ					
Интерфейсы	SATA 6 Гб/с	SATA 6 Гб/с	SATA 6 Гб/с	SATA 6 Гб/с	SATA 6 Гб/с
Объем кэша	64 Мб	64 Мб	64 Мб	64 Мб	64 Мб
Чтение кэша накопителя (Serial ATA)	Максимум 6 Гб/с	Максимум 6 Гб/с	Максимум 6 Гб/с	Максимум 6 Гб/с	Максимум 6 Гб/с
Количество операций парковки	Не менее 300 000	Не менее 300 000	Не менее 300 000	Не менее 300 000	Не менее 300 000
Рабочая температура	0°C...+65°C	0°C...+65°C	0°C...+65°C	0°C...+65°C	0°C...+65°C
Емкость	1 Тб	2 Тб	3 Тб	4 Тб	6 Тб
ФИЗИЧЕСКИЕ ПАРАМЕТРЫ					
Форм-фактор	3.5"	3.5"	3.5"	3.5"	3.5"
Размеры (ш × в × г)	101.6 × 26.1 × 147 мм	101.6 × 26.1 × 147 мм	101.6 × 26.1 × 147 мм	101.6 × 26.1 × 147 мм	101.6 × 26.1 × 147 мм
Уровень шума на холостом ходу	21 дБА	23 дБА	23 дБА	25 дБА	25 дБА
Уровень шума в режиме поиска	22 дБА	24 дБА	24 дБА	26 дБА	26 дБА
Тепловыделение	3.30 Вт	4.40 Вт	4.40 Вт	5.10 Вт	5.30 Вт

ПРЕИМУЩЕСТВА

- Оптимизированы для систем безопасности и наблюдения
- В накопителях для систем наблюдения уменьшены потери кадров
- Алгоритмы кэширования оптимизированы для систем, имеющих большой объем одновременных потоков записи с низким битрейтом
- Изменение приоритета выделения памяти для операций записи и упреждающее кэширование
- Поддержка TLER и команд потокового чтения и записи ATA

КЛАВИАТУРА ДЛЯ УПРАВЛЕНИЯ ПОВОРОТНЫМИ КАМЕРАМИ
с ЖК-дисплеем и 3D-джойстиком



ПРЕИМУЩЕСТВА

- ЖК-дисплей
- 3D-джойстик
- Встроенное многострочное меню
- Возможность задавать и запоминать различные установки и режимы
- Управление приближением, диафрагмой и фокусировкой камеры
- Отображение на дисплее текущих настроек
- Разъем RS-485: Возможность одновременного управления 128 камерами
- Совместимость с протоколами управления Pelco-P и Pelco-D

КОМПЛЕКТАЦИЯ

1. Клавиатура управления — 1 шт.
2. Блок питания — 1 шт.
3. Инструкция по эксплуатации — 1 шт.

ZK101 v.4346

ХАРАКТЕРИСТИКИ	
Интерфейсы	1 × RS-485
Дисплей	Монохромный ЖК-дисплей
Меню	Встроенное
Управление	Клавиатура 3D-джойстик
Протокол управления	Pelco-P / Pelco-D
Передача данных	1200/2400/4800/9600/19200 бит/с
Расстояние передачи данных	RS-485 — до 1200 м
Рабочая температура	-20°C...+55°C
Материал корпуса	Пластик
Размеры (д × ш × в)	220 × 130 × 100 мм
Электропитание	DC 12 В 0.1 А 1.2 Вт



ПРЕИМУЩЕСТВА

- Дисплей 128x 64
- 3D-джойстик
- Встроенное меню
- Управление IP видеокамерами по протоколам NOVICam и ONVIF
- Управление видеорегистраторами NOVICam PRO по внутреннему протоколу
- Поддержка управления аналоговыми устройствами через RS-485
- Управление приближением, диафрагмой и фокусировкой видеокамеры
- Отображение на дисплее текущих настроек

КОМПЛЕКТАЦИЯ

1. Клавиатура управления — 1 шт.
2. Блок питания — 1 шт.
3. Инструкция по эксплуатации — 1 шт.

NK102 v.4153

ХАРАКТЕРИСТИКИ	
Интерфейсы	1 × RS-485 1 × RS-422 1 × RS-232 1 × RJ45
Дисплей	Монохромный ЖК-дисплей
Меню	Встроенное
Управление	Клавиатура 3D-джойстик
Протокол управления	Pelco-P / Pelco-D
Передача данных	1200 / 2400 / 4800 / 9600 бит/с
Расстояние передачи данных	RS-485 — до 1200 м
Рабочая температура	-10°C...+50°C
Материал корпуса	Пластик
Размеры (д × ш × в)	435 × 193 × 110 мм
Электропитание	DC 9-12 В 0.5 А 6 Вт



C11



C13W

ПРЕИМУЩЕСТВА

- Длительное время автономной работы
- Современный дизайн
- Широкий диапазон рабочих температур

КОМПЛЕКТАЦИЯ

1. Муляж видеокамеры — 1 шт.
2. Комплект крепления — 1 шт.
3. Инструкция по эксплуатации — 1 шт.

	C11 v.1010	C13W v.1011
ХАРАКТЕРИСТИКИ		
Тип аксессуара	Муляж внутренней видеокамеры	Муляж уличной видеокамеры
Класс защиты	—	IP66
Рабочая температура	-30°C...+60°C	-30°C...+60°C
Размеры	Ø 90×80 мм (Ø × в)	161×66×76 мм (д × ш × в)
Электропитание	DC 3 В (батарейка AAA × 2 шт.)	DC 3 В (батарейка AAA × 2 шт.)

Москва: +7 495 648 6070 (многоканальный)
Россия: 8 800 555 05 20 (звонок по России бесплатный)
E-mail: opt@novicam.ru
www.novicam.ru

НАШИ КОНТАКТЫ

115419, Москва, ул. Орджоникидзе, д.11
ст. м. Ленинский проспект
+7 495 648 60 70
Пн-Пт: 09:00 - 18:00
Сб-Вс: Выходной
Завод им. Орджоникидзе
На 11-й проходной завода, для оформления пропуска, необходимо позвонить по местному номеру 10-612 (с левого телефона).
Для входа на территорию необходимо иметь при себе паспорт, либо водительские права.

ТЕХНИЧЕСКАЯ ПОДДЕРЖКА

www.forum.novicam.ru
+7 495 215 54 90
Пн-Пт: 08:00 - 17:00

СЕРВИСНЫЙ ЦЕНТР

По вопросам ремонта уточняйте, пожалуйста, информацию у менеджеров.
115419, Москва, ул. Орджоникидзе, д.11, стр. 2
+7 495 648 60 70
E-mail: s@novicam.ru
Пн-Пт: 08:00 - 17:00
Сб-Вс: Выходной

ПРЕДСТАВИТЕЛЬСТВА

ПРЕДСТАВИТЕЛЬСТВО В РЕСПУБЛИКЕ БЕЛАРУСЬ

Частное предприятие "АВАЛИСТ"
г. Минск
+375 17 548 47 08

ПРЕДСТАВИТЕЛЬСТВО В РЕСПУБЛИКЕ КАЗАХСТАН

ТОО "НОВИКАМ"
г. Алматы, ул. Тимирязева, д.15 Б
+7 727 313 15 03

РЕГИОНАЛЬНЫЕ ПРЕДСТАВИТЕЛИ

ЕКАТЕРИНБУРГ И СВЕРДЛОВСКАЯ ОБЛАСТЬ

E-mail: ekb@novicam.ru
8 800 55 5 05 20 доб.343

НОВОСИБИРСКАЯ ОБЛАСТЬ

E-mail: nsk@novicam.ru
8 800 55 5 05 20 доб.383

ИРКУТСКАЯ ОБЛАСТЬ

E-mail: ikt@novicam.ru
8 800 55 5 05 20 доб.3952

КРАСНОДАРСКИЙ КРАЙ

E-mail: krd@novicam.ru
8 800 55 5 05 20 доб.861

РЕСПУБЛИКА КРЫМ

E-mail: asf@novicam.ru
8 800 55 5 05 20 доб.8512

БЕЛГОРОДСКАЯ ОБЛАСТЬ

E-mail: blg@novicam.ru
8 800 55 5 05 20 доб.4722

САНКТ-ПЕТЕРБУРГ И ЛЕНИНГРАДСКАЯ ОБЛАСТЬ

E-mail: spb@novicam.ru
8 800 55 5 05 20 доб.812

РОСТОВСКАЯ ОБЛАСТЬ

E-mail: rov@novicam.ru
8 800 55 5 05 20 доб.863

СЕВЕРО-КАВКАЗСКИЙ ФЕДЕРАЛЬНЫЙ ОКРУГ

E-mail: skfo@novicam.ru
8 800 55 5 05 20 доб.8793

РЕСПУБЛИКА ТАТАРСТАН И ЧУВАШСКАЯ РЕСПУБЛИКА

E-mail: kzn@novicam.ru
8 800 55 5 05 20 доб.843

УДМУРТСКАЯ РЕСПУБЛИКА

E-mail: ijk@novicam.ru
8 800 55 5 05 20 доб.3412

