

ОПИСАНИЕ

PV-link™ PV-POE24G2S1 это 24-портовый коммутатор 10/100/1000 Мбит/с с 24 портами PoE, с гигабитными UP-link портами RJ-45 и 1 SFP портами производства компании PV-link. Предназначен для удаленного питания и объединения потоков данных с IP устройств. Коммутатор с поддержкой технологии PoE автоматически определяет и подает питание устройствам с поддержкой технологии PoE. Данные и питание передаются по одному кабелю. 24 порта коммутатора поддерживают стандарты передачи питания IEEE 802.3af/at. Благодаря гигабитным UP-link RJ-45 и SFP портам, устройство способно передавать большой объем данных на большие расстояния. SFP порты открывают возможность взаимодействия с оптическими сетями доступа. PoE бюджет 250 Вт позволяет запитать

совместимые со стандартами устройства. Светодиодные индикаторы наглядно демонстрируют статус работы устройства и дают возможность оценить состояние сети. Поддержка автоматического определения полярности MDI/MDI-X на всех портах исключает необходимость в использовании кроссовых кабелей. Коммутатор не требует настройки и работает сразу после подключения. **PV-link™ PV-POE24G2S1** отлично подойдет для построения надежной и гибкой IP системы, для модернизации, масштабирования уже существующей системы, позволит обеспечить питание устройств (IP камеры, IP телефоны, точки доступа) даже в отсутствие линии электропередач или невозможности прокладки дополнительного кабеля питания.

ОСОБЕННОСТИ

- Коммутатор 26-портовый 100/1000 Мб/с с 24 портами PoE
- Передача данных и питания на расстояние до 250 м
- Поддержка стандартов IEEE 802.3af/at
- Высокая пропускная способность коммутатора 14.8 Гбит/с
- Максимальная мощность каждого порта 30 Вт (PoE бюджет 250 Вт)
- Режим приоритета POE питания на первом порту
- Функция WatchDog
- Встроенный в корпус блок питания
- Металлический корпус
- Грозозащита 4 кВ

КОМПЛЕКТАЦИЯ

- Коммутатор PoE – 1 шт.
- Кабель питания 220 В – 1 шт.
- Комплект крепления – 1 шт.
- Руководство Пользователя – 1 шт.

МЕРЫ БЕЗОПАСНОСТИ

- Внимательно прочитайте инструкцию перед использованием.
- Устройство предназначено для использования внутри помещения. Не эксплуатировать вблизи источника воды.
- Используйте безопасный кабель для работы и убедитесь, что сеть питания является исправной и безопасной.
- Осуществляйте подключение в соответствии с Руководством, в противном случае, вы можете нанести изделию непоправимый ущерб и, тем самым, сделать гарантию недействительной.

- В случае неисправности не осуществляйте самостоятельный ремонт устройства.
- Несоблюдение условий хранения и эксплуатации могут привести к повреждению оборудования.

УСТАНОВКА И ПОДКЛЮЧЕНИЕ

Подключите коммутатор в розетку и начните работу. Дополнительная настройка не требуется.

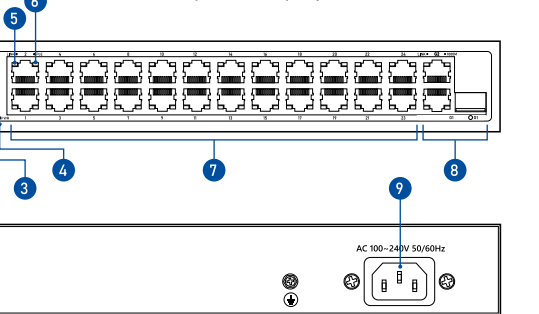


Рис. 1

ОПИСАНИЕ РЕЖИМОВ РАБОТЫ

1	DIP переключатель E	При переводе в верхнее положение активируется передача данных и питания на расстояние на 250 м (17-24 PoE порт)
2	DIP переключатель W	Переведите в верхнее положение для активации функции WatchDog
3	DIP переключатель P	При переводе в верхнее положение активируется режим приоритета питания устройства на первый PoE порт
4	Индикатор PWR	Активен при подаче питания на коммутатор
5	Индикатор LINK	Активен при передаче данных
6	Индикатор PoE	Активны при подаче электропитания на конечное устройство по технологии PoE
7	PoE порты	PoE порты 1-24
8	Up-link порты	G1 combo порт G2 RJ-45 GE
9	Разъем питания	IEC 60320 c14

Коммутатор поддерживает стандарты PoE IEEE 802.3af/at и совместим с любыми устройствами, поддерживающими данный стандарт. Коммутатор имеет несколько режимов работы, активация которых осуществляется при помощи DIP-переключателей:

EXTEND – При активации данного режима данные и электропитание на устройство по технологии PoE передаются на расстояние до 250 метров. Режим EXTEND поддерживают только 17-24 PoE порты.

WatchDog – При активации данной функции коммутатор способен автоматически перезагрузить IP камеру в случае ее зависания.

Prioritet – Режим приоритета электропитания по технологии PoE для первого порта.

ВНИМАНИЕ! В режиме EXTEND активируется VLAN между PoE-портами. Не активируйте функция WatchDog в случае, если к коммутатору подключены устройства по POE с низким (служебным) трафиком.

Up-link – порты во всех режимах передают данные на расстояние до 100 м со скоростью 100 Мбит/с.

СХЕМА ПОДКЛЮЧЕНИЯ

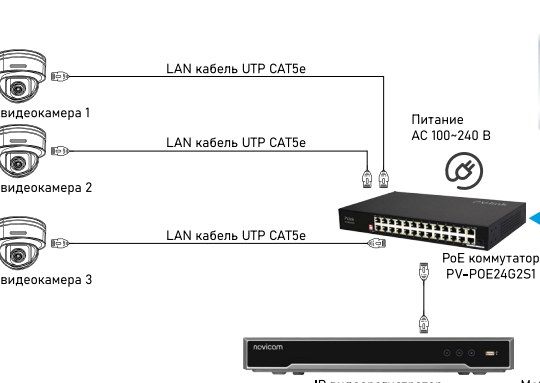


Рис. 2

СПЕЦИФИКАЦИЯ

Устройство	PV-POE24G2S1 (v.2120)
ТЕХНИЧЕСКИЕ ПАРАМЕТРЫ	
Поддерживаемые стандарты	IEEE 802.3 10Base-T Ethernet IEEE 802.3x Flow Control IEEE 802.3u 100Base-TX Fast Ethernet IEEE 802.3z 1000Base-x IEEE 802.3af/at Power over Ethernet
Требования к кабелю	Витая пара: 8 жил, 4 пары (рекомендуемый кабель UTP Cat5e)
Внутренняя пропускная способность	14.8 Гбит/с
Тип коммутации	Неуправляемый, Store and Forward
Таблица MAC адресов	16 000 записей
ПОРТ RJ-45	
Базовая скорость передачи данных, Мбит/с	24x10/100TX RJ-45 с поддержкой авто MDI/MDI-X
Контакты PoE	Метод A, DC+ (RJ-45 Pin 1/2), DC- (RJ 45 Pin 3/6) PoE бюджет 250 Вт. Максимальная мощность 30 Вт на порт PoE (4 класс PoE)
Расстояние передачи данных и питания	1-16 PoE-порты – до 100 м 17-24 PoE-порты – до 250 м (Скорость портов в режиме передачи данных на 250 м, ограничена 10 Мбит/с)
ФИЗИЧЕСКИЕ ПАРАМЕТРЫ	
Рабочая температура	-20°C...+55°C
Метод охлаждения	Конвективный
Габариты (ДxШxГ)	330x204x44 мм
Питание	AC 100-240 В, 50/60 Гц (кабель питания в комплекте)

