

Рис. 1 Монтаж с помощью кронштейна L-типа (LHxх0)

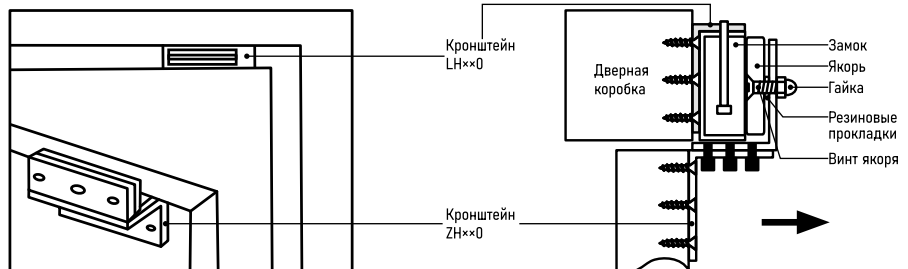
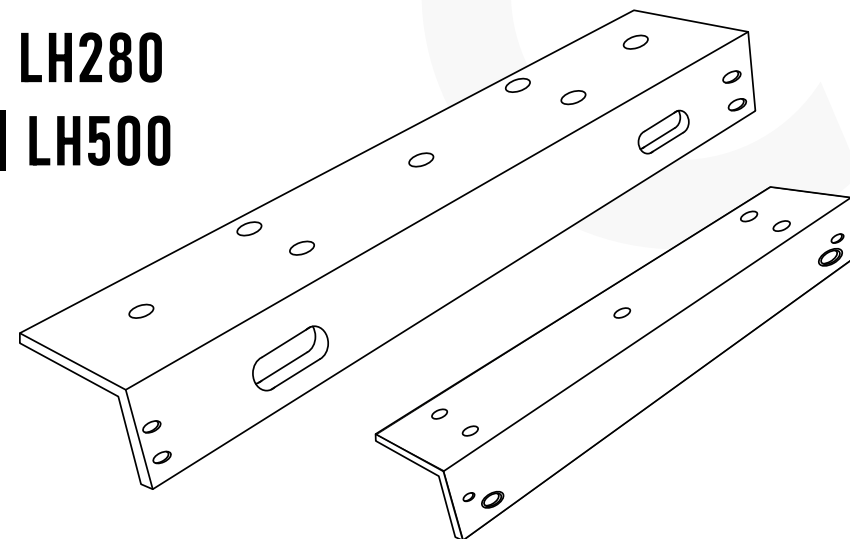


Рис. 2 Монтаж с помощью кронштейна L и Z-типов



СПЕЦИФИКАЦИЯ

Модель	LH180 (v.4417)	LH280 (v.4418)	LH350 (v.4170)	LH500 (v.4517)
СИСТЕМА				
Для замка	DL180	DL280	DL350	DL500
Материал двери	Деревянная Металлическая			Металлическая
ФИЗИЧЕСКИЕ ПАРАМЕТРЫ				
Материал	Алюминий			
Габаритные размеры (Ш×В×Г)	170×39×25 мм	250×47×30 мм	250×56×30 мм	265×72×45 мм

ДОПОЛНИТЕЛЬНАЯ ИНФОРМАЦИЯ

ТРАНСПОРТИРОВКА И ХРАНЕНИЕ

- Оборудование в транспортной таре перевозится любым видом крытых транспортных средств согласно действующим нормативам.
- Условия транспортирования оборудования должны соответствовать условиям хранения 5 по ГОСТ 15150-69.
- Хранение оборудования устройства в транспортной таре на складах изготовителя регламентируется условиями 1 по ГОСТ 15150-69.

УТИЛИЗАЦИЯ

- Утилизацию продукции, содержащей электронные компоненты, необходимо производить в соответствии с местными законами и нормативными актами. Для подробной информации о правилах утилизации обратитесь к местным органам власти.

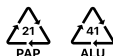
ТЕХНИЧЕСКАЯ ПОДДЕРЖКА



+7 495 215 5490

Telegram chat

tp@novicam.ru



Произведено в Китае
по заказу и под контролем НОВИКАМ Россия

Все торговые марки являются собственностью их законных владельцев.
Настоящий документ и содержащаяся в нем информация защищены авторским правом.
Все права защищены © Copyright 2024 Novicam

ТЕХНИЧЕСКИЙ ПАСПОРТ ИЗДЕЛИЯ
РУКОВОДСТВО ПОЛЬЗОВАТЕЛЯ

v.2.0

ОПИСАНИЕ

Novicam™ LH180 | LH280 | LH350 | LH500 кронштейн L-типа предназначен для монтажа электромагнитного замка DL180 | DL280 | DL350 | DL500 на дверь. Кронштейн представляет из себя металлический уголок со специальными отверстиями.

ОСОБЕННОСТИ

- Для электромагнитных замков DL180 | DL280 | DL350 | DL500
- Алюминий

КОМПЛЕКТАЦИЯ

- Кронштейн – 1 шт.
- Крепежный комплект – 1 шт.
- Паспорт, Руководство пользователя – 1 шт.

Настоящий документ содержит ознакомительную информацию и изображения, которые могут быть изменены без предварительного уведомления для улучшения качества продукта.