

## УСЛОВИЯ ГАРАНТИЙНОГО ОБСЛУЖИВАНИЯ

- В соответствии с данной гарантией Производитель дает обязательства на свое усмотрение осуществить ремонт или замену изделия, на которое распространяются условия настоящей гарантии. Производитель не несет ответственности за любой ущерб или убытки, связанные с данным изделием, включая материальные и нематериальные потери, а именно: средства, уплаченные при покупке изделия, потери прибыли, доходов, данных при использовании изделия или других связанных с ним изделий, а также косвенные, случайные или вытекающие как следствие потери или убытки.
- Услуги по гарантийному обслуживанию могут быть оказаны в период до окончания гарантийного срока и только по предъявлению Потребителем вместе с дефектным изделием гарантийного талона с четко проставленным на нем штампом ОТК. Производитель может потребовать от Потребителя предъявления дополнительных доказательств факта покупки изделия, необходимых для подтверждения сведений, указанных в гарантийном талоне. Импортёр может отказать в бесплатном гарантийном обслуживании, если информация на штампе ОТК нечитаема (невозможно разобрать дату проведения технического контроля). Настоящая гарантия не распространяется на изделия с измененным или неразборчивым серийным номером.
- Во избежание повреждения, потери или удаления данных с носителя информации просим Вас извлекать такие устройства до передачи изделия на гарантийное обслуживание.
- Все дефектные изделия/детали, которые подверглись замене на новые, переходят в собственность Производителя.
- Настоящая гарантия не распространяется на:
  - Периодическое обслуживание, ремонт или замену частей в связи с их естественным износом\*;
  - Расходные материалы (компоненты), которые требуют периодической замены на протяжении срока службы изделия, например, элементы питания;
  - Риски, связанные с транспортировкой Вашего изделия «до» и «от» Производителя;
  - Повреждения или модификации в результате:
    - Неправильной эксплуатации, включая:
      - неправильное обращение, повлекшее физические, косметические повреждения или повреждения поверхности, деформацию изделия или повреждение сенсорных панелей;
      - нарушение правил и условий установки, эксплуатации и обслуживания изделия, изложенных в Руководстве пользователя и другой документации, передаваемой Потребителю в комплекте с изделием;
      - установку или использование изделия с нарушением технических стандартов и норм безопасности, действующих в стране установки или использования.
    - Использования программного обеспечения, не входящего в комплект поставки изделия или в результате неправильной установки программного обеспечения, входящего в комплект изделия;
    - Использования изделия с аксессуарами, периферийным оборудованием и другими устройствами, тип, состояние и стандарт которых не соответствует рекомендациям Производителя;
    - Ремонта или попытки ремонта, произведенных лицами или организациями, не являющимися Производителем или официальными сервис-центрами Производителя;
    - Регулировки или переделки изделия без предварительного письменного согласия Производителя;
    - Небрежного обращения;
    - Несчастных случаев, пожаров, попадания насекомых, инородных жидкостей, химических веществ, других веществ, затопления, вибрации, высокой температуры, неправильной вентиляции, колебания напряжения, использования повышенного или неправильного питания или входного напряжения, облучения, электростатических разрядов, включая разряд молнии, и иных видов внешнего воздействия или влияния.
- Настоящая гарантия распространяется исключительно на аппаратные компоненты изделия. Гарантия не распространяется на программное обеспечение.
- Срок службы изделия 7 лет.
- По истечении срока службы изделие необходимо снять с эксплуатации (оно подлежит списанию).
- При невыполнении указанных действий и дальнейшей эксплуатации изделия, оно может стать причиной появления неполадок в системе и нести угрозу для:
  - другого имущества;
  - жизни и здоровью людей;
  - окружающей среды.
- После истечения срока службы вся и любая ответственность в полном объеме возлагается на лицо, его использующее.

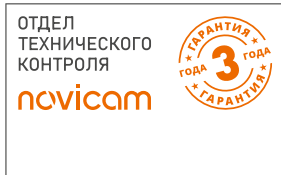
\* По естественным износом понимается ожидаемое уменьшение пригодности детали в результате износа или обычного воздействия окружающей среды. Интенсивность износа и долговечность детали, зависит от условий ее работы (характера нагрузки, величины удельного давления, температуры и т.д.), а также материала детали, регулировки, смазки, своевременности и тщательности выполнения работ по техническому обслуживанию, соблюдению правил и условий эксплуатации изделия, изложенных в Руководстве пользователя.

## ТЕХНИЧЕСКАЯ ПОДДЕРЖКА



+7 495 215 5490

Telegram chat  
tp@novicam.ru



Адреса Авторизованных Сервисных Центров (АЦС)  
Вы можете посмотреть на сайте [www.novicam.ru](http://www.novicam.ru)

Произведено в Китае по заказу и под контролем НОВИКАМ РОССИЯ

Все торговые марки являются собственностью их законных владельцев.

Настоящий документ и содержащаяся в нем информация защищены авторским правом.

Все права защищены © Copyright 2023 Novicam™



# novicam

## IP ВИДЕОКАМЕРА

# BASIC 37

v.1479

## ТЕХНИЧЕСКИЙ ПАСПОРТ ИЗДЕЛИЯ

## ГАРАНТИЙНЫЙ ТАЛОН



### ОПИСАНИЕ

Вандалозащищенная уличная всепогодная купольная IP видеочкамера Novicam™ BASIC 37 передает изображение с высоким разрешением 3 Мп 30 к/с и обеспечивает отличное изображение до мельчайших деталей.

### ОСОБЕННОСТИ

- Купольная IP камера 3 Мп 30 к/с
- Диапазон рабочей температуры -35°C...+60°C
- ИК-подсветка 30 м. Механический ИК-фильтр
- Поддержка ONVIF и RTSP
- Аудиовход для подключения микрофона
- Поддержка облачного сервиса IPEYE

### КОМПЛЕКТАЦИЯ

- |                               |       |
|-------------------------------|-------|
| IP видеочкамера –             | 1 шт. |
| Влагозащитный разъем –        | 1 шт. |
| Форма для точного монтажа –   | 1 шт. |
| Крепежный комплект –          | 1 шт. |
| Шестигранный ключ –           | 1 шт. |
| CD диск с ПО и инструкциями – | 1 шт. |
| Руководство пользователя –    | 1 шт. |
| Технический паспорт изделия – | 1 шт. |

Настоящий документ содержит ознакомительную информацию и изображения которые могут быть изменены без предварительного уведомления для улучшения качества продукта.

### БЕЗОПАСНАЯ ЭКСПЛУАТАЦИЯ

#### НАПРЯЖЕНИЕ ПИТАНИЯ

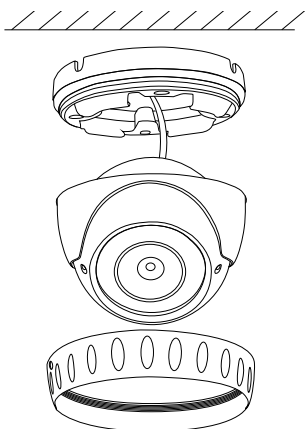
- Используйте только рекомендуемое напряжение питания.
- Перед включением оборудования убедитесь в том, что коммутация выполнена с соблюдением полярности. Неверное соединение может привести к повреждению и/или неправильному функционированию оборудования.

#### УСЛОВИЯ ЭКСПЛУАТАЦИИ

- Не располагайте камеру в местах попадания в объектив прямых солнечных лучей или иных источников света. В противном случае это может привести к повреждению камеры, в независимости от того, используется она или нет.
- Строго соблюдайте установленный для данной камеры температурный режим.
- Не устанавливайте камеру: в зонах с влажностью и уровнем загрязнения воздуха более 95%, в области повышенного испарения и парообразования или усиленной вибрации, а также на металлические поверхности.
- Не размещайте камеру в непосредственной близости от источников мощных электромагнитных полей (например, радиотелефон), т.к. видеосигнал может быть искажен помехами.
- При монтаже камеры следует оставить достаточное пространство для легкого доступа к шнур электропитания и выходам (разъемам) для дальнейшей эксплуатации изделия.
- Предотвращайте механические повреждения камеры.

## УСТАНОВКА И ПОДКЛЮЧЕНИЕ

1. Осмотрите камеру перед использованием. Извлеките из упаковки и проверьте на предмет повреждений, которые могли произойти во время транспортировки. При обнаружении повреждений сообщите Продавцу для замены устройства.
2. В случае неисправности не осуществляйте самостоятельный ремонт устройства.
3. Выберите место для установки камеры. Убедитесь, что поверхность достаточно прочная и сможет выдержать вес камеры.
4. Установка видеокамеры:
  - Поверните фиксирующее кольцо против часовой стрелки и отсоедините его от основания;
  - Закрепите основание камеры на поверхности с помощью крепежного комплекта;
  - Отрегулируйте положение и угол обзора камеры;
  - Зафиксируйте сферу камеры при помощи фиксирующих элементов;
  - Отрегулируйте настройки объектива (зум и фокус).



## ПРОГРАММИРОВАНИЕ И ЭКСПЛУАТАЦИЯ



Руководство Пользователя



Первое включение



Скачать IPEYE



Подключение IPEYE

## ДОПОЛНИТЕЛЬНАЯ ИНФОРМАЦИЯ

### ТРАНСПОРТИРОВКА И ХРАНЕНИЕ

1. Оборудование в транспортной таре перевозится любым видом крытых транспортных средств согласно действующим нормативам.
2. Условия транспортирования оборудования должны соответствовать условиям хранения 5 по ГОСТ 15150-69.
3. Хранение оборудования устройства в транспортной таре на складах изготовителя регламентируется условиями 1 по ГОСТ 15150-69.

### УТИЛИЗАЦИЯ

Утилизацию продукции содержащей электронные компоненты необходимо производить в соответствии местными законами и нормативными актами. Для подробной информации о правилах утилизации обратитесь в местные органы власти.

## СПЕЦИФИКАЦИЯ

Модель	Novicam™ BASIC 37 (v.1479)
<b>ИСПОЛНЕНИЕ</b>	
Тип камеры	Уличная всепогодная
Исполнение корпуса	Купольная
<b>ЭЛЕКТРОНИКА</b>	
Матрица	1/2.9" 3 Мп CMOS GC2063 с прогрессивным сканированием
Максимальное разрешение	3 Мп
Чувствительность	0.01 люкс (цвет), 0 люкс (ИК вкл.)
ИК-фильтр	Механический
Электронный затвор	Авто (1/25~1/10000 с)
<b>ОПТИКА</b>	
Объектив	3 Мп вариофокальный с ИК-коррекцией
Фокусное расстояние	2.8-12 мм
Угол обзора по диагонали	111°~36°
Угол обзора по горизонтали/вертикали	94°~32°/ 50°~18°
Тип крепления	Встроенное (M14)
<b>ПОДСВЕТКА</b>	
Дальность ИК-подсветки	SMART 30 метров
Длина волны ИК-света	850 нм
Продолжительность работы ИК	20000 часов
<b>ТРЕВОГА</b>	
Условия срабатывания	Детекция движения (10 уровней, 396 зон)
Действие	Отметка в журнале, Уведомление по E-mail (сообщение, картинка), Уведомление на FTP (картинка), Уведомление на облачное хранилище (картинка)
<b>ФИЗИЧЕСКИЕ ПАРАМЕТРЫ</b>	
Климатическая защита	IP67
Размеры (Ø×В)	Ø120×99 мм
Рабочая температура	-35°С ... +60°С
Энергопотребление	DC 12 В±10% 0.5 А (ИК вкл.), 6 Вт; (2 класс PoE) PoE IEEE 802.3af

## ГАРАНТИЙНЫЕ ОБЯЗАТЕЛЬСТВА

Производитель гарантирует исправность изделия и его нормальную работу в течение трех лет, начиная с даты технического контроля, указанной в данном гарантийном талоне, при соблюдении условий, изложенных в Руководстве пользователя.

Если в течение гарантийного срока в изделии обнаружится заводской дефект, Производитель по настоящей гарантии бесплатно произведет ремонт/замену изделия или его дефектных деталей в соответствии с приведен-

ными ниже Условиями гарантийного обслуживания. Ремонт/замена изделия или его дефектных деталей может производиться с использованием новых или восстановленных деталей по решению Производителя. В случае, если приобретенное Вами изделие будет нуждаться в гарантийном обслуживании, просим Вас обратиться к дилеру, у которого Вы приобретали данное изделие или в Единую службу поддержки (тел. +7 495 215 54 90).