

## УСЛОВИЯ ГАРАНТИЙНОГО ОБСЛУЖИВАНИЯ

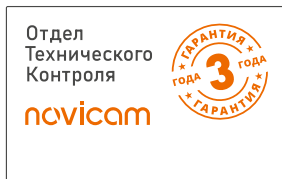
- В соответствии с данной гарантией Производитель дает обязательства на свое усмотрение осуществить ремонт или замену изделия, на которое распространяются условия настоящей гарантии. Производитель не несет ответственности за любой ущерб или убытки, связанные с данным изделием, включая материальные и нематериальные потери, а именно: средства, уплаченные при покупке изделия, потери прибыли, доходов, данных при использовании изделия или других связанных с ним изделий, а также косвенные, случайные или вытекающие как следствие потери или убытки.
- Услуги по гарантийному обслуживанию могут быть оказаны в период до окончания гарантийного срока и только по предъявлении Потребителем вместе с дефектным изделием гарантийного талона с четко проставленными на нем штампом ОТК. Производитель может потребовать от Потребителя предъявления дополнительных доказательств факта покупки изделия, необходимых для подтверждения сведений, указанных в гарантийном талоне. Импортёр может отказать в бесплатном гарантийном обслуживании, если информация на штампе ОТК нечитаема (невозможно разобрать дату проведения технического контроля). Настоящая гарантия не распространяется на изделия с измененным или неразборчивым серийным номером.
- Во избежание повреждения, потери или удаления данных с носителя информации просим Вас извлекать такие устройства до передачи изделия на гарантийное обслуживание.
- Все дефектные изделия/детали, которые подверглись замене на новые, переходят в собственность Производителя.  
Настоящая гарантия не распространяется на:
  - Периодическое обслуживание, ремонт или замену частей в связи с их естественным износом\*;
  - Расходные материалы (компоненты), которые требуют периодической замены на протяжении срока службы изделия, например, элементы питания;
  - Риски, связанные с транспортировкой Вашего изделия «до» и «от» Производителя;
  - Повреждения или модификации в результате:
    - Неправильной эксплуатации, включая:
      - неправильное обращение, повлекшее физические, косметические повреждения или повреждения поверхности, деформацию изделия или повреждение сенсорных панелей;
      - нарушение правил и условий установки, эксплуатации и обслуживания изделия, изложенных в Руководстве пользователя и другой документации, передаваемой Потребителю в комплекте с изделием;
      - установку или использование изделия с нарушением технических стандартов и норм безопасности, действующих в стране установки или использования.

- Использование программного обеспечения, не входящего в комплект поставки изделия или в результате неправильной установки программного обеспечения, входящего в комплект изделия;
  - Использование изделия с аксессуарами, периферийным оборудованием и другими устройствами, тип, состояние и стандарт которых не соответствует рекомендациям Производителя;
  - Ремонта или попытки ремонта, произведенных лицами или организациями, не являющимися Производителем или официальными сервис-центрами Производителя;
  - Регулировки или переделки изделия без предварительного письменного согласия Производителя;
  - Небрежного обращения;
  - Несчастных случаев, пожаров, попадания насекомых, инородных жидкостей, химических веществ, других веществ, затопления, вибрации, высокой температуры, неправильной вентиляции, колебания напряжения, использования повышенного или неправильного питания или входного напряжения, облучения, электростатических разрядов, включая разряд молнии, и иных видов внешнего воздействия или влияния.
- Настоящая гарантия распространяется исключительно на аппаратные компоненты изделия. Гарантия не распространяется на программное обеспечение.
  - Срок службы изделия 7 лет.
  - По истечении срока службы изделия необходимо снять с эксплуатации (оно подлежит списанию).
  - При неисполнении указанных действий и дальнейшей эксплуатации изделия, оно может стать причиной появления неполадок в системе и нести угрозу для:
    - другого имущества;
    - жизни и здоровью людей;
    - окружающей среды.
  - После истечения срока службы вся и любая ответственность в полном объеме возлагается на лицо, его использующее.

\* Под естественным износом понимается ожидаемое уменьшение пригодности детали в результате износа или обычного воздействия окружающей среды. Интенсивность износа и долговечность детали, зависят от условий ее работы (характера нагрузки, величины удельного давления, температуры и т.д.), а также материала детали, регулировки, смазки, своевременности и тщательности выполнения работ по техническому обслуживанию, соблюдению правил и условий эксплуатации изделия, изложенных в Руководстве пользователя.

Адреса Авторизованных Сервисных Центров (ASC)  
Вы можете посмотреть на сайте [www.novicam.ru](http://www.novicam.ru)  
Произведено в Китае

Все торговые марки являются собственностью их законных владельцев.  
Настоящий документ и содержащаяся в нем информация защищены авторским правом. Все права защищены © Copyright 2023 Novicam



# novicam

## ВИДЕОКАМЕРА 4в1

# HIT 27

v.1502



## ТЕХНИЧЕСКИЙ ПАСПОРТ ИЗДЕЛИЯ

## ГАРАНТИЙНЫЙ ТАЛОН

### ОПИСАНИЕ

Видеокамеры 4в1 производства компании Novicam™ созданы на основе новейших технологий аналогового сигнала высокого разрешения – TVI, AHD и CVI.

### ОСОБЕННОСТИ

- 1080P 25 к/с Прогрессивная матрицы 1/3" CMOS
- 4 в 1: TVI, AHD, CVI и аналог
- Дальность передачи сигнала до 500 м
- Чувствительность 0.01 лк (0 лк ИК вкл.)
- ИК-подсветка 40 м, механический ИК-фильтр
- Класс защиты IP67

### КОМПЛЕКТАЦИЯ

- Камера – 1 шт.
- Коннектор-переходник – 1 шт.
- Форма для точного монтажа – 1 шт.
- Крепежный комплект – 1 шт.
- Технический паспорт изделия – 1 шт.

Данный документ содержит ознакомительную информацию и изображения, которые могут быть изменены без предварительного уведомления для улучшения качества продукта.

### УКАЗАНИЯ ПО ЭКСПЛУАТАЦИИ

#### 1. НАПРЯЖЕНИЕ ПИТАНИЯ

1.1. Используйте только рекомендованное напряжение и тип питания.

1.2. Перед включением оборудования убедитесь в том, что коммутация выполнена с соблюдением полярности. Неверное соединение может привести к повреждению и/или неправильному функционированию оборудования

#### 2. УСЛОВИЯ ЭКСПЛУАТАЦИИ

2.1. Не располагайте камеру в местах попадания в объектив прямых солнечных лучей или других источников света. В противном случае это может привести к повреждению камеры, в независимости от того используется она или нет.

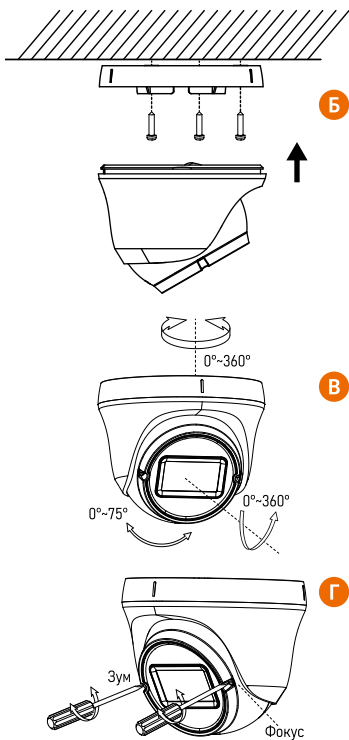
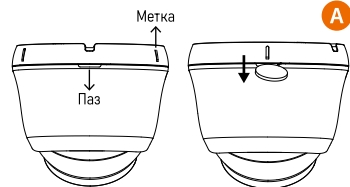
2.2. Строго соблюдайте установленный для данной камеры температурный режим.

2.3. Не устанавливает камеру: в зонах с влажностью и уровнем загрязнения воздуха более 95%, в области повышенного испарения и парообразования или усиленной вибрации, а также, на металлические поверхности.

2.4. Не стоит размещать камеру в непосредственной близости от источников мощных электромагнитных полей (например, радиотелефон), так как видеосигнал может быть искажен помехами.

## УСТАНОВКА И ПОДКЛЮЧЕНИЕ

1. Наклейте форму точного монтажа на монтируемую поверхность;
2. Совместите паз с одной из меток и подденьте монтажное основание с помощью плоского предмета (А);
3. Закрепите основание на поверхности с помощью трех крепежных винтов (Б);
4. Установите и зафиксируйте камеру на основании;
5. Отрегулируйте направление модуля камеры (В);
6. Настройте объектив на нужный угол обзора (Г)



## РУКОВОДСТВО ПОЛЬЗОВАТЕЛЯ



Полное Руководство пользователя можно скачать на официальном сайте [www.novicam.ru](http://www.novicam.ru)

QR-код для получения прямой ссылки на Руководство

## ДОПОЛНИТЕЛЬНАЯ ИНФОРМАЦИЯ

### 1. ТРАНСПОРТИРОВКА И ХРАНЕНИЕ

1.1. Оборудование в транспортной таре перевозится любым видом крытых транспортных средств согласно действующим нормативам.

1.2. Условия транспортирования оборудования должны соответствовать условиям хранения 5 по ГОСТ 15150-69.

1.3. Хранение оборудования в транспортной таре на складах регламентируется условиями 1 по ГОСТ 15150-69.

### 2. УТИЛИЗАЦИЯ

Утилизацию продукции, содержащей электронные компоненты, необходимо производить в соответствии местными законами и нормативными актами. Для подробной информации о правилах утилизации обратитесь к местным органам власти.

## СПЕЦИФИКАЦИЯ

Модель	Novicam HIT 27 (v.1502)
<b>ИСПОЛНЕНИЕ</b>	
Тип камеры	Уличная всепогодная
Исполнение корпуса	Купольная, антивандальная
<b>ЭЛЕКТРОНИКА</b>	
Матрица	1/3" 2.1 Мп Прогрессивная CMOS
Максимальное разрешение	1080p
TV система   Операци. система	TVI / AHD / CVI / Аналоговая (PAL/NTSC)
Графический интерфейс	OSD меню
Чувствительность	0.01 люкс, 0 люкс (ИК вкл.)
ИК-фильтр	Механический
Электронный затвор	Авто (1/25-1/50 000 с)
Система синхронизации	Внутренняя
<b>ОПТИКА</b>	
Объектив	2 Мп вариофокальный с ИК-коррекцией
Фокусное расстояние	2.7-13.5 мм
Угол обзора по диагонали	116°-34.5°
Угол обзора по горизонтали	100°-30°
Угол обзора по вертикали	52°-17°
Тип крепления	Встроенное (M14)
<b>ИК-ПОДСВЕТКА</b>	
Дальность и угол ИК	SMART 40 метров, 35° основной/до 120° рассеянный
Длина волны ИК-света	850 нм
Продолжительность работы ИК	20000 часов
<b>ИНТЕРФЕЙСЫ</b>	
Видеовыходы	1×BNC: (TVI/AHD/CVI) 1080p 25/30 к/с (CCTV) 960H 25/30 к/с Выбор режима работы осуществляется при помощи кнопки-переключателя, удержанием в течение 5 сек.
<b>ФИЗИЧЕСКИЕ ПАРАМЕТРЫ</b>	
Класс защиты	Пыль- и влагозащита –IP67
Дальность передачи видео	до 500 м (при использовании кабеля RG6U) до 100 м (при использовании кабеля UTP Cat 5e) без использования дополнительного оборудования)
Размеры (Ø×В)	Ø120×105 мм
Рабочая температура	-40°C ... +60°C
Энергопотребление	DC 12 В±15% 0.42 А (ИК вкл.), 5 Вт

## ГАРАНТИЙНЫЕ ОБЯЗАТЕЛЬСТВА

Производитель гарантирует исправность изделия и его нормальную работу в течение трех лет, начиная с даты технического контроля, указанной в данном гарантийном талоне, при соблюдении условий, изложенных в Руководстве пользователя.

Если в течение гарантийного срока в изделии обнаружится заводской дефект, Производитель по настоящей гарантии бесплатно произведет ремонт/замену изделия или его дефектных деталей в соответствии с приведен-

ными ниже Условиями гарантийного обслуживания. Ремонт/замена изделия или его дефектных деталей может производиться с использованием новых или восстановленных деталей по решению Производителя. В случае, если приобретенное Вами изделие будет нуждаться в гарантийном обслуживании, просим Вас обратиться к дилеру, у которого Вы приобретали данное изделие или в Единую службу поддержки (тел. +7 495 215 54 90).