

novicam

ПРАВИЛЬНЫЙ ВЫБОР



ВИДЕОДОМОФОНЫ SMILE 4 | SMILE 7 SMILE 4 KIT | SMILE 7 KIT

ПАСПОРТ ИЗДЕЛИЯ
РУКОВОДСТВО ПОЛЬЗОВАТЕЛЯ
ГАРАНТИЙНЫЙ ТАЛОН

ПРЕДУПРЕЖДЕНИЕ

Пользователь системы ответственен за соблюдение всех положений действующего законодательства в отношении мониторинга и записи видео- и аудио-сигнала. Novicam не несет ответственности за нарушение требований закона и иных правовых актов в процессе эксплуатации системы.

ВНИМАНИЕ

Для предотвращения риска возникновения пожара или опасности поражения электрическим током не подвержайте изделие воздействию дождя и влаги. Не вставляйте металлические предметы в отверстия для вентиляции и другие открытые участки устройства.



Устройство чувствительно к прикосновениям (статическому электричеству).



Стрелка в виде молнии в равностороннем треугольнике предупреждает Пользователя о наличии электрического напряжения внутри устройства, которое может представлять для человека опасность поражения электрическим током.



Восклицательный знак в равностороннем треугольнике информирует пользователя о наличии важных инструкций по эксплуатации и техническому обслуживанию, приложенных к изделию.

МЕРЫ ПРЕДОСТОРОЖНОСТИ:

1. Прежде чем начать работу с устройством, внимательно ознакомьтесь с Руководством пользователя.
2. Не разбирайте устройство, это может отразиться на его правильном функционировании, что сделает гарантию недействительной.
3. Все электрические контакты соединяйте в полном соответствии с бирками и инструкциями, указанными в данном руководстве. В противном случае, вы можете нанести изделию непоправимый ущерб и, тем самым, сделать гарантию недействительной.
4. Не эксплуатируйте устройство в условиях, если температура, показатели влажности и технические характеристики источника питания превышают установленные значения для данного прибора.

УВАЖАЕМЫЙ ПОКУПАТЕЛЬ!

Поздравляем Вас с покупкой! Мы делаем все возможное, чтобы наша продукция удовлетворяла Вашим запросам.

Перед началом эксплуатации изделия, пожалуйста, ознакомьтесь внимательно с Руководством пользователя и с Условиями гарантийного обслуживания.

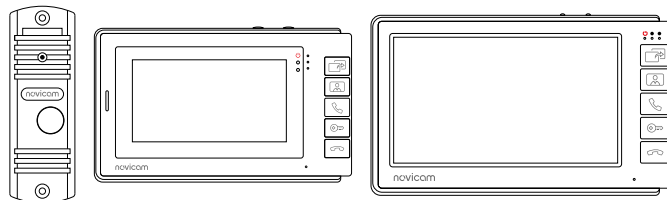


Рис. 1 Общий вид устройства

Видеодомофоны

Модели: SMILE 4 | SMILE 7 | SMILE 4 KIT | SMILE 7 KIT

Описание	4
Основные особенности	9
Комплектация	10
Установка и подключение	11
Программирование и эксплуатация	20
Спецификация	27
Дополнительная информация	30
Гарантийный талон	31
Бонус маркет	35

ОПИСАНИЕ

Видеодомофоны Novicam серии SMILE предназначены для организации домофонной аудио и видео системы. Устанавливается совместно с вызывной панелью и позволяет осуществлять голосовую и видеосвязь.

Видеодомофон поддерживает 2 вызывных аналоговых видеопанели с 4-х проводным подключением. Цветной ЖК-дисплей с регулируемыми настройками дает отличное изображение. Встроенные микрофон и динамик обеспечивают качественную двустороннюю аудиосвязь с посетителем. К монитору можно подключить 3 дополнительных монитора или использовать его в качестве дополнительного к другим совместимым мониторам Novicam. Также монитор поддерживает работу с аудиотрубками Novicam VOICE, которые позволяют открывать запирающие механизмы и общаться в пределах одной системы с мониторами и такими же аудиотрубками.

Данный домофон имеет встроенный блок питания, что существенно упрощает подключение устройства. Также имеется возможность питания домофона от резервированного источника питания DC12В.

Данный видеодомофон полностью адаптирован для работы с подъездными многоквартирными системами типа Vizit, Cyfral, Eltis, Метаком, Даксис, Proel, Laskomex, Keuman-Polylock и Маршал-Raikmann через соответствующий модуль сопряжения с поддержкой сигнала НОК.

Novicam SMILE идеально подойдет для использования в небольших системах благодаря легкой установке и настройке. Видеодомофон станет незаменимым помощником по обеспечению безопасности и контроля доступа к магазинам, складам, квартирам, загородным домам, офисам и прекрасно впишется в любой интерьер.

ОПИСАНИЕ

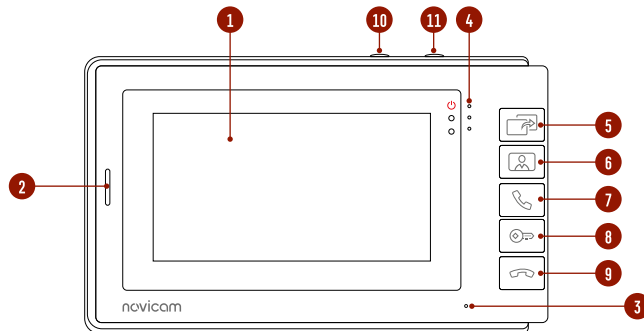


Рис. 2. Передняя панель монитора SMILE 4

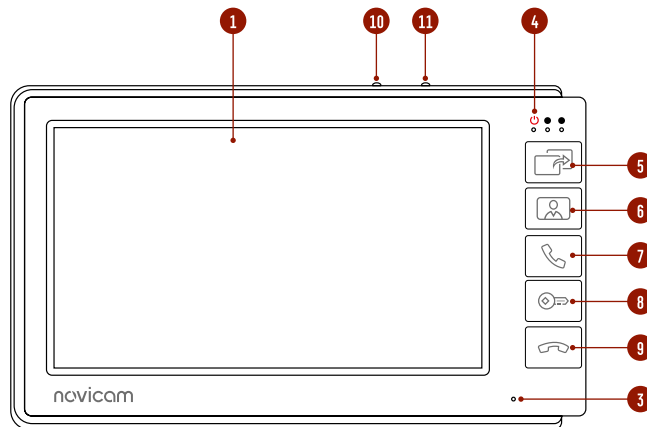


Рис. 3. Передняя панель монитора SMILE 7

ОПИСАНИЕ

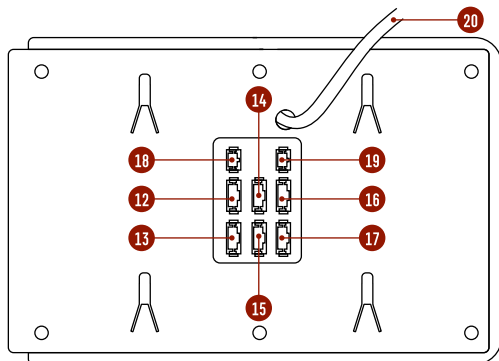


Рис. 4 Задняя панель монитора SMILE 4

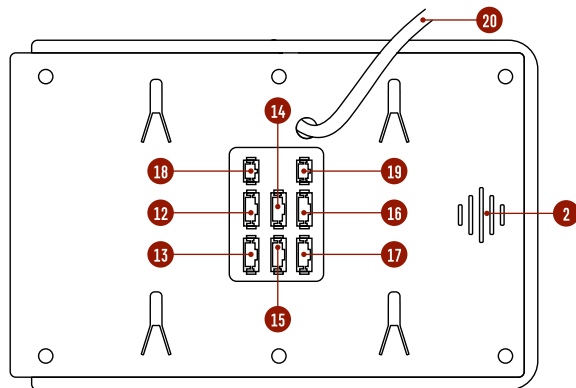


Рис. 5 Задняя панель монитора SMILE 7

ОПИСАНИЕ

- 1 ЖК-дисплей
- 2 Динамик
- 3 Микрофон
- 4 Световые индикаторы
- 5 Кнопка **Интерком | Переадресация**
- 6 Кнопка **Мониторинг**
- 7 Кнопка **Начать разговор**
- 8 Кнопка **Открыть**
- 9 Кнопка **Закончить разговор**
- 10 Джойстик для управления настройками
- 11 Регулировка громкости разговора
- 12 Разъем для подключения вызывной панели 1
- 13 Разъем для подключения вызывной панели 2
- 14 Разъем для подключения предыдущего монитора
- 15 Разъем для подключения следующего монитора
- 16 Разъем для подключения замка | ворот (релейный выход)
- 17 Разъем для подключения аудиотрубок
- 18 Разъем для подключения сигнала HOOK от модуля сопряжения
- 19 Разъем для подключения внешнего блока питания DC 12~15 В
- 20 Кабель питания AC 220 В

ОПИСАНИЕ

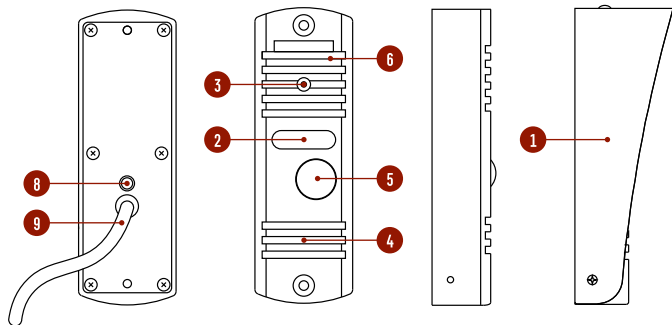


Рис. 6 Вызывная панель, входящая в комплект SMILE 4 | 7 KIT

- 1 Козырек
- 2 ИК-подсветка
- 3 Камера
- 4 Динамик
- 5 Кнопка вызова
- 6 Микрофон
- 7 Датчик света
- 8 Регулировка громкости звука
- 9 Коммутационный кабель

ОСНОВНЫЕ ОСОБЕННОСТИ

- Цветной ЖК-дисплей
- Механические кнопки управления
- Система связи **Hands Free**
- Подключение 2-х аналоговых вызывных панелей
- Подключение до 3-х мониторов и до 3-х аудиотрубок
- Встроенное реле для управления замком или воротами
- Функция **Не беспокоить**
- Совместим с подъездным домофоном через модуль сопряжения с поддержкой сигнала НОК
- Универсальное питание AC 220 В | DC 12–15 В

КОМПЛЕКТАЦИЯ

	SMILE 4/7	SMILE 4/7 KIT
Монитор видеодомофона		1 шт.
Вызывная панель	–	1 шт.
Кронштейн для монитора		1 шт.
Угловое крепление для вызывной панели	–	1 шт.
4-х проводная подготовка		6 шт.
2-х проводная подготовка		2 шт.
Крепежный комплект		1 шт.
Форма для точного монтажа	1 шт.	3 шт.
Руководство пользователя		1 шт.

**ВНИМАНИЕ!**

Компания оставляет за собой право вносить любые изменения в изделие без предварительного уведомления для улучшения качества продукта.

УСТАНОВКА И ПОДКЛЮЧЕНИЕ

ОБЩИЕ РЕКОМЕНДАЦИИ ПО УСТАНОВКЕ

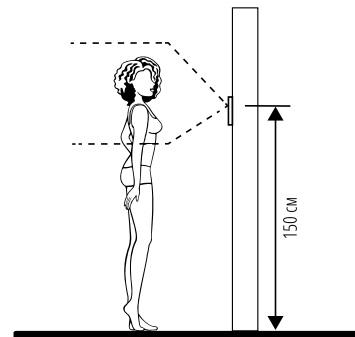


Рис. 7 Рекомендуемая высота установки монитора и вызывной панели

1. Монитор|вызывную панель рекомендуется устанавливать на высоте 150 см.
2. При установке вызывной панели используйте угловое крепление для изменения угла обзора.
3. Подключение необходимо производить согласно соответствующей схеме, либо согласно стикеру на устройстве с назначением проводов.
4. Помните, что цвета проводов вызывной панели могут не соответствовать по назначению цветам проводов монитора разных серий и производителей. Для предотвращения некорректной работы и повреждения устройств предварительно изучите инструкции по установке обоих устройств.
5. Вся коммутация должна производиться при отсутствии питания во всей системе.

**ВНИМАНИЕ!**

Перед подключением внимательно ознакомьтесь с Руководством пользователя.

УСТАНОВКА И ПОДКЛЮЧЕНИЕ

6. Перед установкой монитора рекомендуется вмонтировать в стену монтажную коробку (*в комплект поставки не входит*). В качестве монтажной коробки рекомендуется использовать Novicam NDBOX или подобную с расстоянием между отверстиями крепления 60 мм, например, Legrand Diplomat 31301.
7. При подключении к подъездному домофону, если это требуется, отрегулируйте уровни входящего и исходящего аудиосигналов. При использовании внешнего модуля сопряжения регулировки уровней сигналов расположены на нем.
8. Монитор видеодомофона | вызывная панель имеют нормально разомкнутые (Н.Р.) и нормально замкнутые (Н.З.) контакты реле, то есть могут работать как с электромеханическими замками, так и с электромагнитными.
9. Отрегулировать громкость динамика вызывной панели можно с помощью маленькой крестовой отвертки, предварительно удалив резиновую заглушку на задней крышке устройства (рис.6 п.8).
10. Время задержки реле открытия замка может быть настроено на мониторе видеодомофона.
11. Используйте внешние блоки питания только с подходящими электрическими параметрами. При питании монитора от внешнего блока питания рекомендуется предусмотреть запас по напряжению (DC 15 В) во избежание некорретной работы замка, подключенного к вызывной панели.
12. Не допускайте перегоразивания вентиляционных отверстий.
13. Не допускайте механические повреждения устройств.
14. Не устанавливайте монитор видеодомофона в местах:
 - попадания прямых солнечных лучей;
 - с температурой, отличающейся от эксплуатационной;
 - с влажностью и уровнем загрязнения воздуха более 95%;
 - с повышенной вибрацией;
 - повышенного испарения и парообразования;
 - с источниками мощных электромагнитных полей.



ВНИМАНИЕ!

Несоблюдение условий хранения и эксплуатации видеодомофона могут привести к его повреждению.

УСТАНОВКА И ПОДКЛЮЧЕНИЕ

УСТАНОВКА МОНИТОРА

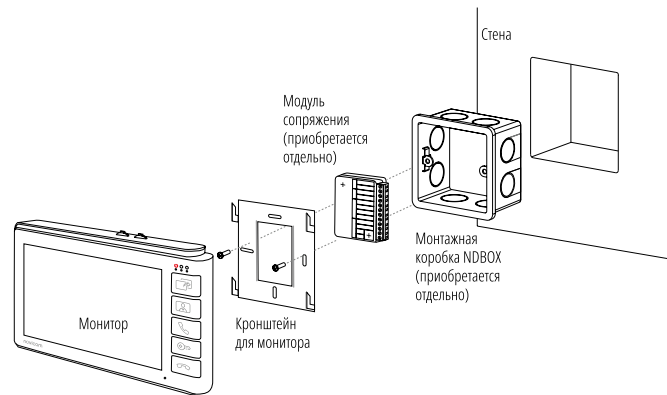


Рис. 8 Монтаж монитора SMILE

УСТАНОВКА И ПОДКЛЮЧЕНИЕ

УСТАНОВКА ВЫЗЫВНОЙ ПАНЕЛИ

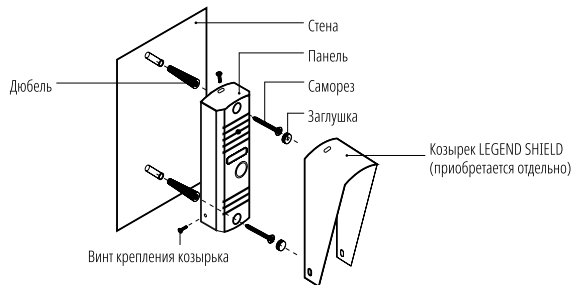


Рис. 9 Фронтальная установка вызывной панели

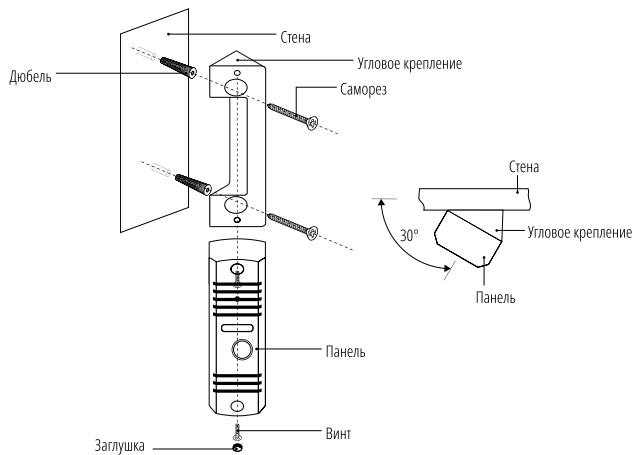


Рис. 10 Установка вызывной панели под углом 30°

УСТАНОВКА И ПОДКЛЮЧЕНИЕ

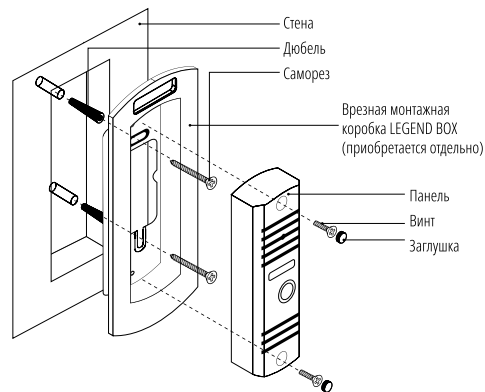
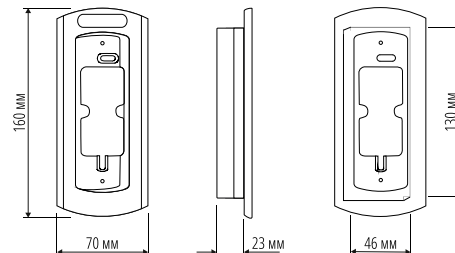


Рис. 11 Врезной монтаж вызывной панели

УСТАНОВКА И ПОДКЛЮЧЕНИЕ

РЕКОМЕНДАЦИИ ПО ПОДКЛЮЧЕНИЮ

1. Располагайте видеопанели не ближе чем в 1,5 м от видеодомофона, в противном случае возможны звуковые помехи.
2. Перед подачей питания проверьте целостность сетевого кабеля. Для цепи питания видеодомофона рекомендуется использовать отдельный автомат отключения тока.
3. При выборе кабеля для подключения вызывной панели и дополнительного монитора руководствуйтесь следующими критериями:

а) 4-х жильный кабель

4×0.2 мм² – максимальное расстояние 28 м

4×0.3 мм² – максимальное расстояние 50 м

4×0.5 мм² – максимальное расстояние 100 м

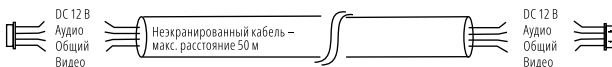


Рис. 12 4-х жильный кабель для подключения видеодомофона

б) Комбинированный видеокабель (КВК):

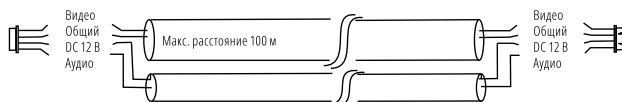


Рис. 13 Комбинированный видеокабель для подключения видеодомофона

в) Витая пара UTP

(не рекомендуется использовать на расстояниях более 20 м):



Рис. 14 Витая пара для подключения видеодомофона

УСТАНОВКА И ПОДКЛЮЧЕНИЕ

ФУНКЦИОНАЛЬНАЯ СХЕМА СИСТЕМЫ

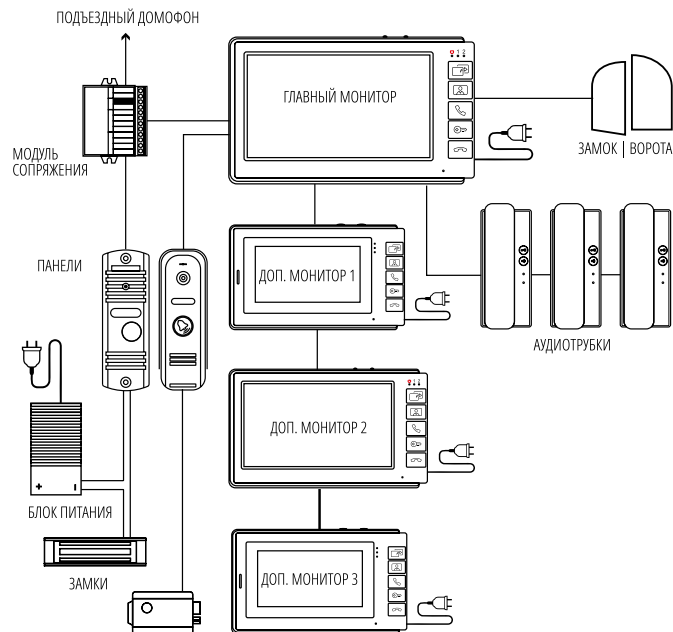


Рис. 15 Функциональная схема системы на базе видеодомофонов SMILE 4 | SMILE 7

УСТАНОВКА И ПОДКЛЮЧЕНИЕ

СХЕМЫ ПОДКЛЮЧЕНИЯ

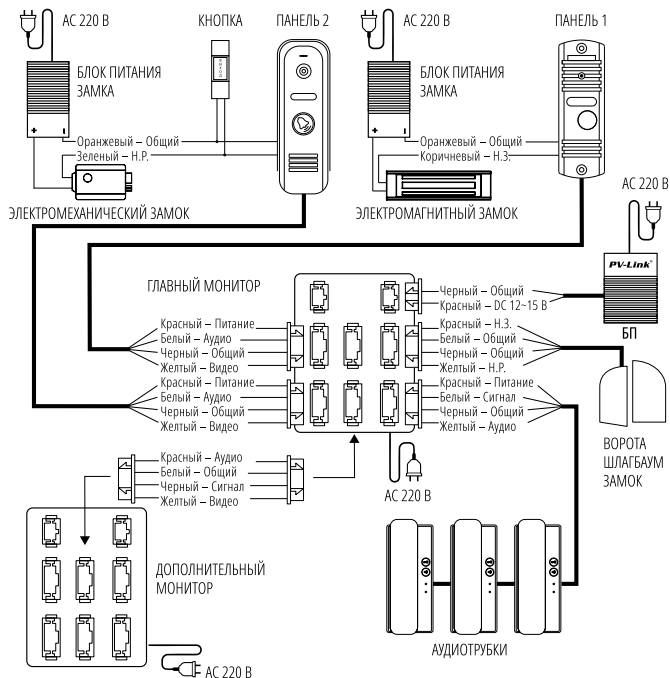


Рис. 16 Общая схема подключения видеодомофона SMILE 4 | SMILE 7

УСТАНОВКА И ПОДКЛЮЧЕНИЕ

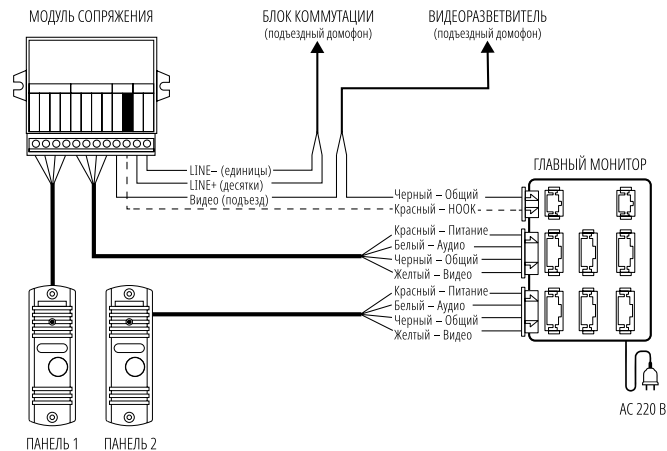


Рис. 17 Схема подключения видеодомофона SMILE 4 | SMILE 7 к подъездному домофону через модуль сопряжения



ВНИМАНИЕ!

1. При наличии нескольких мониторов в системе на главном мониторе в меню устанавливается тип – **ГЛАВНЫЙ**, на дополнительных – **ДОПОЛНИТЕЛЬНЫЙ**.
2. Вызывные панели подключаются только к главному домофону. Если к дополнительному монитору подключить вызывные панели, то они работать не будут.
3. Подключение провода сигнала HOOK к модулю сопряжения является опциональным. Перед подключением модуля сопряжения изучите инструкцию к нему.

ПРОГРАММИРОВАНИЕ И ЭКСПЛУАТАЦИЯ

МАСТЕР НАСТРОЕК

Для настройки мониторов серии **Novicam SMILE** используйте специальный джойстик, который расположен на верхней стороне монитора. Для входа в меню настроек нажмите сначала кнопку **Мониторинг**, а затем джойстик.

Для выбора параметра настройки используйте нажатие джойстика, а для изменения его значения отклоняйте его влево или вправо.



Рис. 18. Меню настроек видеодомофона

Не беспокоить – включить | выключить режим **Не беспокоить**. При активации данного режима вызов с панели будет проходить без звука.

Громкость – регулировка уровня громкости мелодии вызова (0...10)

ВНИМАНИЕ!
Громкость разговора регулируется только после нажатия кнопки **Начать разговор**.

Яркость – регулировка яркости дисплея (0...60)

Контраст – регулировка контрастности дисплея (0...60)

Цвет – регулировка цветности дисплея (0...60)

ПРОГРАММИРОВАНИЕ И ЭКСПЛУАТАЦИЯ

Режим монитора – выбор режима работы монитора:

Главный – монитор, к которому подключаются вызывные панели, камеры, замки | ворота, дополнительные мониторы и аудиотрубки.

Дополнительный – второстепенный монитор, который подключается к главному или такому же второстепенному монитору.

ВНИМАНИЕ!
Если монитор находится в режиме **Дополнительный**, то при подключенных к нему вызывных панелях, вызов с них проходить не будет.

Приоритет реле – выбор последовательности работы реле:

Панель – нажатие кнопки **Открыть** активирует реле вызывной панели, удержание кнопки **Открыть** в течение 2 секунд активирует реле монитора.

Монитор – нажатие кнопки **Открыть** активирует реле монитора, удержание кнопки **Открыть** в течение 2 секунд активирует реле вызывной панели.

Задержка реле панели | монитора – регулировка времени задержки реле вызывной панели или монитора в зависимости от выбранного приоритета реле (1...10 секунд)

Язык – выбор языка текстового меню.

Сброс – сброс всех настроек на заводские.

РЕГУЛИРОВКА ГРОМКОСТИ

Громкость мелодии настраивается в соответствующем пункте меню настроек. Громкость разговора настраивается джойстиком, расположенным сверху во время разговора. Для регулировки громкости необходимо произвести вызов с панели. Далее нажать кнопку «Начать разговор» и далее вторым джойстиком отрегулировать уровень громкости.

ПРОГРАММИРОВАНИЕ И ЭКСПЛУАТАЦИЯ

РЕЖИМ "НЕ БЕСПОКОИТЬ"

Данный режим будет полезен для отключения звука в ночное время или при необходимости.

Включение/отключение режима **Не беспокоить** может быть произведено двумя способами:

Способ 1. В меню настроек. Для этого используйте соответствующий пункт меню настроек.

Способ 2. Быстрая активация/деактивация в одно касание.

Для активации режима нажмите кнопку **Закончить разговор** до включения двух красных светодиодов и звукового сигнала.

Для деактивации режима нажмите кнопку **Закончить разговор** до отключения двух красных светодиодов и звукового сигнала.



Рис. 19 Быстрая активация/деактивация режима "Не беспокоить" в одно касание

ПРОГРАММИРОВАНИЕ И ЭКСПЛУАТАЦИЯ

ПРИЕМ ВЫЗОВА И ОТКРЫТИЕ ЗАМКА/ВОРОТ



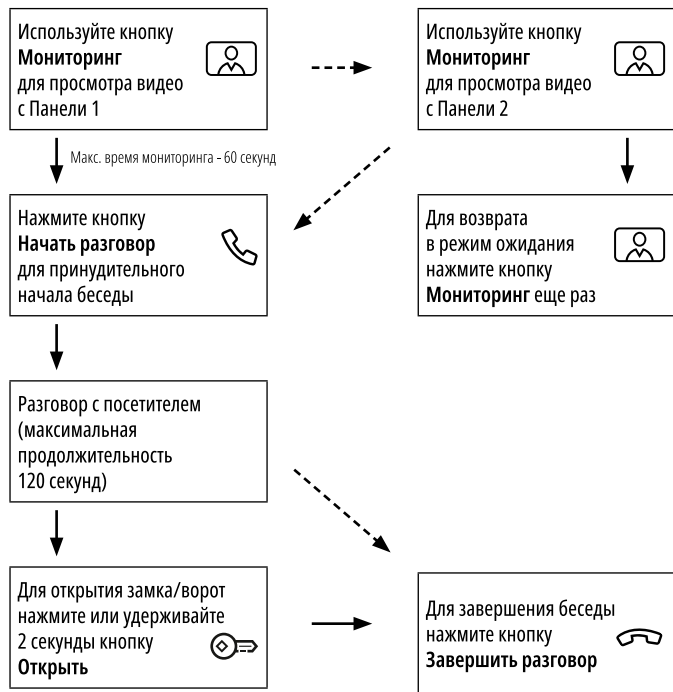
ВНИМАНИЕ!

1. При работе монитора в составе многоквартирной системы с поддержкой сигнала HOOK открытие двери и завершение разговора возможно только после нажатия кнопки **Начать разговор**.

2. Кратковременное нажатие или удержание кнопки **Открыть** зависит от способа подключения исполнительного механизма и настройки приоритета реле.

ПРОГРАММИРОВАНИЕ И ЭКСПЛУАТАЦИЯ

МОНИТОРИНГ И ОТКРЫТИЕ ЗАМКА|ВОРОТ

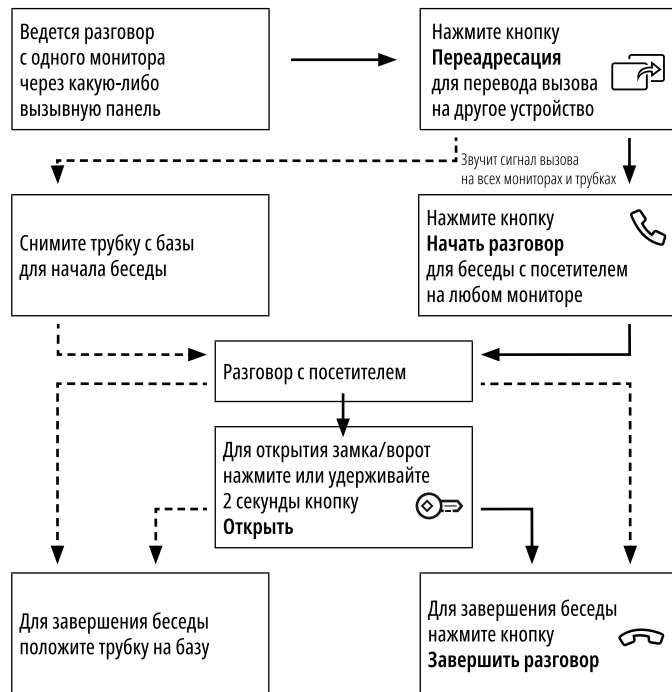


ВНИМАНИЕ!

Если Вы используете несколько домофонов в параллели, то режим мониторинга также доступен на всех подключенных устройствах.

ПРОГРАММИРОВАНИЕ И ЭКСПЛУАТАЦИЯ

ПЕРЕАДРЕСАЦИЯ ВЫЗОВА НА ДРУГОЙ МОНИТОР|АУДИОТРУБКУ

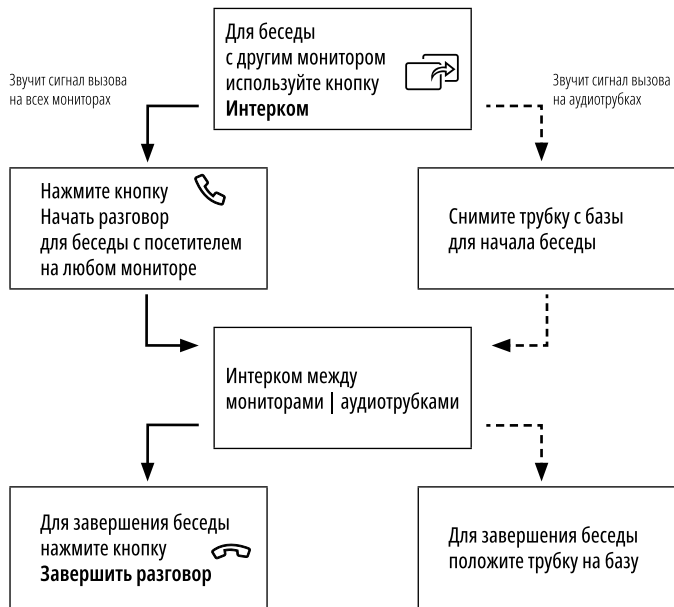


ВНИМАНИЕ!

При переводе вызова с одного домофона на другие переключающий домофон уходит в режим ожидания.

ПРОГРАММИРОВАНИЕ И ЭКСПЛУАТАЦИЯ

ИНТЕРКОМ МЕЖДУ МОНИТОРАМИ | АУДИОТРУБКАМИ



ВНИМАНИЕ!

1. Для работы данной функции необходимо иметь как минимум 2 монитора в системе или 1 подключенную к монитору аудиотрубку.
2. Если к Вам пришел посетитель и нажал кнопку на вызывной панели, то режим интеркома будет автоматически завершен, так как вызов с вызывных панелей имеет больший приоритет.

СПЕЦИФИКАЦИЯ

ТЕХНИЧЕСКИЕ ХАРАКТЕРИСТИКИ МОНИТОРОВ

Модель	SMILE 4 SMILE 4 KIT	SMILE 7 SMILE 7 KIT
Версия	4808 / 4810	4809 / 4811

СИСТЕМА

Дисплей	ЖК TN-TFT 4.3" (320×240)	ЖК TN-TFT 7" (800×480)
Система	Видео: CVBS (PAL/NTSC); Аудио: Полудуплекс	
Мелодии	1 (Ding Dong)	
Настройки изображения	Яркость / Контраст / Цветность	
Микрофон	Всенаправленный	
Динамик	Регулировка громкости мелодии	
Меню	Простое (текстовое)	
Функция «Не беспокоить»	Есть	
Управление	Механические кнопки	

ИНТЕРФЕЙС

Управление замком	1. Через вызывные панели 2. Встроенное электромеханическое реле Н.Р./Н.З. (2 А, DC 12 В)
Вызывная панель	до 2
Видеокамеры	1 (вместо второй вызывной панели)
Доп. монитор	до 3
Доп. аудиотрубка	до 3
Интерком между мониторами/трубками	Broadcast

СОВМЕСТИМОСТЬ

С координатными домофонами	Vizit, Cyfral, Eltis, Метаком через модули сопряжения МСК (HOOK), МСК СЛИМ (HOOK), МС-VZ, GEBEL-1
С цифровыми домофонами	Даксис, Proel, Laskomex, Keyman-Polylock, Маршал-Raikmann, Метаком через модули сопряжения МСЦ (HOOK), МС-XL
Вызывные панели	Аналоговые с 4-х проводным подключением

СПЕЦИФИКАЦИЯ

Модель	SMILE 4 SMILE 4 KIT	SMILE 7 SMILE 7 KIT
Мониторы	Novicam SMILE, MAGIC (аналоговые)	
Аудиотрубки	Novicam VOICE	
Видеокамеры	Аналоговые	
ФИЗИЧЕСКИЕ ПАРАМЕТРЫ		
Материал	Пластик, акрил	
Монтаж	Накладной	
Дальность передачи сигнала	до 100 м	
Температурный режим	-10°C ... +50°C	
Размер(ш×в×г)	175×116×20 мм	212×126×20 мм
Питание	АС 220 В/DC 12~15 В, 0,3 А, 3,6 Вт	АС 220 В/DC 12~15 В, 0,4 А, 4,8 Вт

СПЕЦИФИКАЦИЯ

ТЕХНИЧЕСКИЕ ХАРАКТЕРИСТИКИ ВЫЗЫВНОЙ ПАНЕЛИ ДЛЯ КОМПЛЕКТОВ

Модель	LEGEND BRONZE (SMILE 4 KIT SMILE 7 KIT)
Версия	4355
СИСТЕМА	
Матрица	1/4" CMOS
Разрешение	540 ТВЛ
Чувствительность	0.1 люкс (цвет), 0 люкс (подсветка вкл.)
Стандарт	Видео: CVBS (PAL) Аудио: Полудуплекс
Микрофон	Всенаправленный
Динамик	Встроенный с регулировкой
Управление	Механическая кнопка
Подсветка	Автоматическая ИК подсветка до 3 м (120°)
ОПТИКА	
Объектив	3.6 мм
Угол обзора	66° (по диагонали), 54° (по горизонтали)
Интерфейс	
Подключение	4-х проводная подготовка (аудио, видео, питание, общий)
Управление замком	Электромеханическое реле Н.Р./Н.З. 2 А, DC 30 В 1 А, AC 125 В
ФИЗИЧЕСКИЕ ПАРАМЕТРЫ	
Класс защиты	IP66
Материал	Алюминий с порошковым напылением
Цвет корпуса	Бронза
Монтаж	Накладной, под углом, врезной (опция)
Дальность передачи сигнала	до 100 м
Влажность	До 98%
Температурный режим	-45°C ... +60°C
Размер (Ш×В×Г)	42×122×23 мм
Питание	DC 12~15 В, 0.1 А, 1.2 Вт

ДОПОЛНИТЕЛЬНАЯ ИНФОРМАЦИЯ**1. ТРАНСПОРТИРОВКА И ХРАНЕНИЕ**

- 1.1. Оборудование в транспортной таре перевозится любым видом крытых транспортных средств согласно действующим нормативам.
- 1.2. Условия транспортирования оборудования должны соответствовать условиям хранения 5 по ГОСТ 15150-69.
- 1.3. Хранение оборудования устройства в транспортной таре на складах изготовителя регламентируется условиями 1 по ГОСТ 15150-69.

2. УТИЛИЗАЦИЯ

Утилизацию продукции, содержащей электронные компоненты, необходимо производить в соответствии с местными законами и нормативными актами. Для подробной информации о правилах утилизации обратитесь к местным органам власти.

ГАРАНТИЙНЫЙ ТАЛОН**► ГАРАНТИЙНЫЕ ОБЯЗАТЕЛЬСТВА**

Novicam гарантирует исправность изделия и его нормальную работу в течение трех лет, начиная с даты технического контроля, указанной в данном гарантийном талоне, при соблюдении условий, изложенных в Руководстве пользователя.

Если в течение гарантийного срока в изделии обнаружится заводской дефект, Novicam по настоящей гарантии бесплатно произведет ремонт/замену изделия или его дефектных деталей в соответствии с приведенными ниже Условиями гарантийного обслуживания. Ремонт/замена изделия или его дефектных деталей может производиться с использованием новых или восстановленных деталей по решению Novicam. В случае, если приобретенное Вами изделие марки Novicam будет нуждаться в гарантийном обслуживании, просим Вас обратиться к дилеру, у которого Вы приобретали данное изделие или в Единую службу поддержки (тел. 8-800-555-05-20).

► УСЛОВИЯ ГАРАНТИЙНОГО ОБСЛУЖИВАНИЯ

1. В соответствии с данной гарантией Novicam дает обязательства на свое усмотрение осуществить ремонт или замену изделия, на которое распространяются условия настоящей гарантии. Novicam не несет ответственности за любой ущерб или убытки, связанные с данным изделием, включая материальные и нематериальные потери, а именно: средства, уплаченные при покупке изделия, потери прибыли, доходов, данных при использовании изделия или других связанных с ним изделий, а также косвенные, случайные или вытекающие как следствие потери или убытки.
2. Услуги по гарантийному обслуживанию могут быть оказаны в период до окончания гарантийного срока и только по предъявлению потребителем вместе с дефектным изделием гарантийного талона с четко проставленным на нем штампом ОТК. Novicam может потребовать от потребителя предъявления дополнительных доказательств факта покупки изделия, необходимых для подтверждения сведений, указанных в гарантийном талоне. Novicam может отказать в бесплатном гарантийном обслуживании, если информация на штампе ОТК нечитаема (невозможно разобрать дату проведения технического контроля). Настоящая гарантия не распространяется также на изделия с измененным или неразборчивым серийным номером.

ГАРАНТИЙНЫЙ ТАЛОН

3. Во избежание повреждения, потери или удаления данных с носителей информации просим Вас извлекать такие устройства до передачи изделия на гарантийное обслуживание.
4. Все дефектные изделия/детали, которые подверглись замене на новые, переходят в собственность Novicam.
5. Настоящая гарантия не распространяется на:
 - 5.1. периодическое обслуживание, ремонт или замену частей в связи с их естественным износом*;
 - 5.2. расходные материалы (компоненты), которые требуют периодической замены на протяжении срока службы изделия, например, элементы питания;
 - 5.3. риски, связанные с транспортировкой Вашего изделия «до» и «от» Novicam;
 - 5.4. повреждения или модификации в результате:
 - а) неправильной эксплуатации, включая:
 - неправильное обращение, повлекшее физические, косметические повреждения или повреждения поверхности, деформацию изделия или повреждение жидкокристаллических дисплеев;
 - нарушение правил и условий установки, эксплуатации и обслуживания изделия, изложенных в Руководстве пользователя и другой документации, передаваемой потребителю в комплекте с изделием;
 - установку или использование изделия с нарушением технических стандартов и норм безопасности, действующих в стране установки или использования;
 - б) использования программного обеспечения, не входящего в комплект поставки изделия или в результате неправильной установки программного обеспечения, входящего в комплект изделия;
 - в) использования изделия с аксессуарами, периферийным оборудованием и другими устройствами, тип, состояние и стандарт которых не соответствует рекомендациям изготовителя изделия;

ГАРАНТИЙНЫЙ ТАЛОН

- г) ремонта или попытки ремонта, произведенных лицами или организациями, не являющимися Novicam или официальными сервис-центрами Novicam;
 - д) регулировки или переделки изделия без предварительного письменного согласия с Novicam;
 - е) небрежного обращения;
 - ж) несчастных случаев, пожаров, попадания насекомых, инородных жидкостей, химических веществ, других веществ, затопления, вибрации, высокой температуры, неправильной вентиляции, колебания напряжения, использования повышенного или неправильного питания или входного напряжения, облучения, электростатических разрядов, включая разряд молнии, и иных видов внешнего воздействия или влияния.
6. Настоящая гарантия распространяется исключительно на аппаратные компоненты изделия. Гарантия не распространяется на программное обеспечение.
 7. Срок службы изделия 7 лет.
 - а) По истечении срока службы изделие необходимо снять с эксплуатации (оно подлежит списанию).
 - б) При невыполнении указанных действий и дальнейшей эксплуатации изделия, оно может стать причиной появления неполадок в системе и нести угрозу для:
 - другого имущества;
 - жизни и здоровью людей;
 - окружающей среды.
 - в) После истечения срока службы вся и любая ответственность, в полном объеме, возлагается на лицо изделие эксплуатирующее.

* Под естественным износом понимается ожидаемое уменьшение пригодности детали в результате износа или обычного воздействия окружающей среды. Интенсивность износа и долговечность детали, зависит от условий ее работы (характера нагрузки, величины удельного давления, температуры и т. д.), а также материала детали, регулировки, смазки, своевременности и тщательности выполнения работ по техническому обслуживанию, соблюдению правил и условий эксплуатации видеокамеры, изложенных в Руководстве пользователя видеокамеры Novicam.

ГАРАНТИЙНЫЙ ТАЛОН

Все возникающие вопросы Вы можете задать на форуме www.forum.novicam.ru

Адреса Авторизированных Сервисных Центров (АСЦ)

Вы можете посмотреть на сайте www.novicam.ru

Произведено в Китае из оригинальных комплектующих,
разработанных в Японии, по заказу и под контролем НОВИКАМ РОССИЯ



БОНУС МАРКЕТ



БОНУС МАРКЕТ 2.0 – это бессрочная программа для монтажников (именно для тех, кто непосредственно устанавливает оборудование на объект), позволяющая накапливать баллы и обменивать их на подарки в нашем интернет-магазине бонусов.

▶ КОПИТЕ БАЛЛЫ

Каждой модели камеры или регистратора соответствует определенное количество баллов. Таблицу соответствия Вы можете посмотреть на нашем сайте www.novicam.ru в разделе Бонус маркет.

Для зачисления необходимо:

- Войти в личный кабинет.
- Ввести уникальный номер, состоящий из последних 7-ми символов серийного номера устройства, расположенном на стикере оборудования.

▶ ПОЛУЧАЙТЕ БОЛЬШЕ БАЛЛОВ

Дополнительные баллы также могут начисляться за участие в наших мероприятиях: семинарах, вебинарах, мотивационных акциях и проч.

▶ МЕНЯЙТЕ БАЛЛЫ НА НУЖНЫЕ ПОДАРКИ

Накопив достаточное количество баллов, Вы можете выбрать себе подарок в каталоге.

Доставка товаров, приобретенных в Бонус маркете, осуществляется **БЕСПЛАТНО** до офиса дилера Novicam, через которого производится закупка оборудования. Доставка непосредственно до дома/офиса участника – за его счет.

С полными условиями и правилами программы Бонус маркет 2.0 можно ознакомиться на сайте www.novicam.ru

ОТДЕЛ
ТЕХНИЧЕСКОГО
КОНТРОЛЯ
novicam

