

УСЛОВИЯ ГАРАНТИЙНОГО ОБСЛУЖИВАНИЯ

- В соответствии с данной гарантией Производитель дает обязательства в течение гарантийного срока устранить недостаток в изделии или осуществить замену изделия, на которое распространяются условия настоящей гарантии.
 - Производитель не несет ответственности за любой ущерб, убытки или расходы, прямые, косвенные или случайные, последовательные или особые, связанные с использованием изделия.
 - Услуги по гарантийному обслуживанию могут быть оказаны при обращении потребителя к Производителю по гарантийному случаю в период до истечения гарантийного срока.
 - Настоящая гарантия не распространяется на изделия с измененным, неразборчивым или отсутствующим на изделии серийным номером.
 - Производитель принимает на обслуживание изделия без установленных дополнительных элементов, в том числе носителей информации, декоративных и защитных элементов. До передачи изделия Производителю на обслуживание, необходимо отделить все элементы, не входящие в комплектацию поставки изделия. Производитель не несет ответственности за детали/элементы, не входящие в комплект поставки изделия, переданные вместе с изделием на обслуживание.
 - Все дефектные изделия/детали изделия, которые подверглись замене на новые, переходят в собственность Производителя.
 - Настоящая гарантия не распространяется на:
 - Периодическое обслуживание, ремонт или замену частей в связи с их естественным износом*;
 - Расходные материалы (компоненты), которые требуют периодической замены на протяжении срока службы изделия. Например: элементы питания, карты памяти.
 - Риски, связанные с транспортировкой изделия для обслуживания;
 - Недостатки изделия, вызванные неправильной эксплуатацией изделия:
 - Неправильное обращение, повлекшее физические, косметические повреждения или повреждения поверхности, деформацию изделия или повреждение сенсорных панелей;
 - Нарушение правил и условий установки, эксплуатации и обслуживания изделия, изложенных в Руководстве пользователя и другой документации, передаваемой Потребителю в комплекте с изделием;
- Установку или использование изделия с нарушением технических стандартов и норм безопасности, действующих в стране установки или эксплуатации.
 - Использования программного обеспечения, не входящего в комплект поставки изделия или в результате неправильной установки программного обеспечения, входящего в комплект изделия;
 - Использования изделия с аксессуарами, периферийным оборудованием и другими устройствами, тип, состояние и стандарт которых не соответствует рекомендациям Производителя;
 - Ремонта или попытки ремонта, произведенных лицами или организациями, не являющимися Производителем или официальными сервисными центрами Производителя;
 - Регулировки и/или изменения пользовательских настроек изделия без предварительного письменного согласия Производителя;
 - Несчастных случаев, пожаров, попадания насекомых, инородных жидкостей, химических веществ, других веществ, затопления, вибрации, высокой температуры, неправильной вентиляции, колебания напряжения, использования повышенного или недопустимого питания, облучения, электростатических разрядов, включая разряд молнии, и иных видов внешнего воздействия или влияния.
- Настоящая гарантия распространяется исключительно на аппаратные компоненты изделия. Гарантия не распространяется на программное обеспечение.
 - Срок службы изделия составляет 7 лет от даты производства изделия. Использование товара по истечении срока службы может представлять опасность для здоровья или имущества потребителя. Ответственность за любые последствия эксплуатации изделия после истечения срока службы в полном объеме возлагается на лицо, осуществляющее эксплуатацию.

* Под естественным износом понимается ожидаемое уменьшение пригодности детали в результате износа или обычного воздействия окружающей среды. Интенсивность износа и долговечность детали, зависит от условий ее работы (характера нагрузки, величины давления, температуры и т.д.), а также материала детали, регулировки, смазки, своевременности и тщательности выполнения работ по техническому обслуживанию, соблюдения правил и условий эксплуатации изделия, изложенных в Руководстве пользователя.

Произведено в Китае
по заказу и под контролем ООО "Нови Индастри" Россия

Все торговые марки являются собственностью их законных владельцев. Настоящий документ и содержащаяся в нем информация защищены авторским правом. Все права защищены © Copyright 2025 000 "Нови Индастри" (Novicam™)



ОТДЕЛ
ТЕХНИЧЕСКОГО
КОНТРОЛЯ
novicam



01.12.2025

novicam

ВИДЕОДОМОФОНЫ

UNIT 7C

UNIT 7C KIT

ТЕХНИЧЕСКИЙ ПАСПОРТ ИЗДЕЛИЯ

ГАРАНТИЙНЫЙ ТАЛОН



v.2.1

ОПИСАНИЕ

Видеодомофон Novicam™ UNIT 7C | UNIT 7C KIT предназначен для голосовой и видео связи, а также управления запирающими механизмами. Устройство совместно может использоваться с подъездным координатным домофоном и/или индивидуальными вызывными панелями. Данный видеодомофон полностью адаптирован для работы с подъездными многоквартирными системами типа Vizit, Cyfral, Eltis, Метаком, так как имеет встроенный модуль сопряжения с поддержкой сигнала HOOK. Novicam™ UNIT 7C | UNIT 7C KIT поддерживает 2 аналоговые вызывные видеопанели с 4-проводным подключением. Цветной 7" ЖК-дисплей с регулируемыми настройками дает отличное изображение. Встроенные микрофон и динамик обеспечивают качественную двустороннюю аудиосвязь с посетителем.

Данный домофон имеет встроенный блок питания, что существенно упрощает подключение устройства. Также имеется возможность питания домофона от резервированного источника питания DC 12-15 В.

Novicam™ UNIT 7C | UNIT 7C KIT идеально подойдет для использования в квартире или в частном доме.

ОСОБЕННОСТИ

- HD ЖК-дисплей 7"
- Оригинальный дизайн корпуса с сенсорными кнопками управления
- Подключение 2 аналоговых вызывных панелей
- Встроенное реле для управления замком или воротами
- Функция "Не беспокоить"
- Совместим с подъездным координатным домофоном без дополнительного оборудования
- Поддержка сигнала HOOK
- Питание от сети AC 100-240 В или опционально от внешнего блока питания

КОМПЛЕКТАЦИЯ

- | | |
|---------------------------------------|----------|
| Видеодомофон – | 1 шт. |
| Вызывная панель* – | 1 шт. |
| Угловое крепление* – | 1 шт. |
| Кронштейн для установки – | 1 шт. |
| 4-проводная подготовка – | 3 шт. |
| 2-проводная подготовка – | 3 шт. |
| Крепежный комплект – | 1 2* шт. |
| Форма для точного монтажа – | 1 3* шт. |
| Защитный диод 1N4004* – | 1 шт. |
| Паспорт изделия и гарантийный талон – | 1 шт. |

* – только для комплекта Novicam™ UNIT 7C KIT

Производитель оставляет за собой право без уведомления Потребителя вносить изменения в конструкцию изделия, технические характеристики и комплектацию для улучшения их технологических и эксплуатационных параметров.

СХЕМА ПОДКЛЮЧЕНИЯ

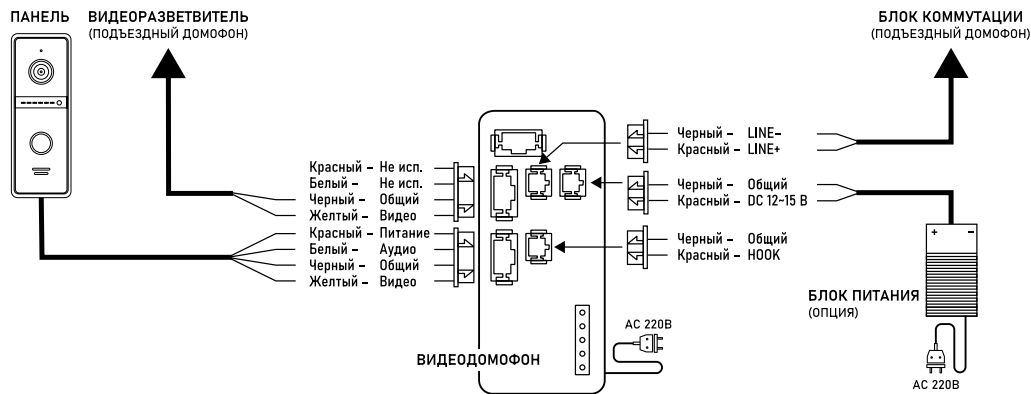


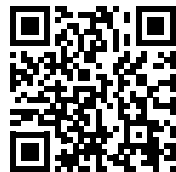
Схема подключения видеодомофона UNIT 7C к координатному подъездному домофону типа Vizit, Cyfral, Eltis, Метаком

ИНСТРУКЦИЯ



Полное Руководство пользователя можно скачать на официальном сайте www.novicam.ru или отсканировав QR-код.

ТЕХНИЧЕСКАЯ ПОДДЕРЖКА



Telegram chat
tp@novicam.ru

СПЕЦИФИКАЦИЯ ВИДЕОДОМОФОНА

Модель	UNIT 7C	UNIT 7C KIT
Версия	4902	4905
СИСТЕМА		
Дисплей	ЖК TN-TFT 7" (800×480)	
Система	Видео: CVBS (PAL/NTSC); Аудио: Полудуплекс	
Мелодии	1 (Ding Dong)	
Настройка изображения	Яркость, Контраст, Цветность	
Микрофон	Всенаправленный	
Динамик	С отдельной регулировкой громкости мелодии и разговора	
Меню	Простое (текстовое)	
Функция Не беспокоить	Есть	
Управление	Сенсорные кнопки	
ИНТЕРФЕЙС		
Управление замком	1. Через вызывные панели 2. Встроенное электромеханическое реле Н.Р./Н.З. (2 А, DC 12 В)	
Вызывная панель	до 2	
Видеокамера	1 (вместо второй вызывной панели)	
СОВМЕСТИМОСТЬ		
Координатные домофоны	Vizit, Cyfral, Eltis, Метаком без дополнительных устройств (HOOK)	
Цифровые домофоны	Даксис, Proel, Laskomex, Keyman-Polylock, Маршал-Raikmann, Метаком через модуль МСЦ (HOOK), МСЦ СЛИМ (HOOK), МС-XL	

Вызывные панели	Аналоговые CVBS с 4-проводным подключением (автоопределение)
Видеокамеры	Аналоговые CVBS
ФИЗИЧЕСКИЕ ПАРАМЕТРЫ	
Материал	Пластик
Цвет корпуса	Белый
Температурный режим	-10°...+50° С
Габаритные размеры	175×150×19 мм
Питание	AC 100-240 В /DC 12-15 В, 0.4 А, 4.8 Вт

СПЕЦИФИКАЦИЯ ВЫЗЫВНОЙ ПАНЕЛИ

Модель	FANTASY (UNIT 7C KIT)
СИСТЕМА	
Матрица	1/3" CMOS, 800 ТВЛ, 0.1 люкс (цвет), 0 люкс (подсветка вкл.)
Стандарт	Видео: CVBS (PAL); Аудио: Полудуплекс
Управление	Механическая кнопка (Белая SMART подсветка кнопки с индикацией состояний)
Подсветка	Автоматическая ИК-подсветка до 3 м (120°)
ОПТИКА	
Объектив	1.9 мм
Угол обзора	127° (по диагонали)/120° (по горизонтали)/90° (по вертикали)
ИНТЕРФЕЙС	
Подключение	4-проводная подготовка (Аудио, Видео, Питание, Общий)
Управление замком	Электромеханическое реле Н.Р./Н.З. (2 А, ВС 30 В; 1 А, AC 125 В) БУЗ - управление электромеханическим замком без БП (кратковременный импульс 2 А)
Видеовыход	CVBS (PAL)
ФИЗИЧЕСКИЕ ПАРАМЕТРЫ	
Класс защиты	IP66
Материал	Алюминий
Цвет корпуса	Черный
Монтаж	Накладной/Под углом
Температурный режим	-45°...+60° С
Габаритные размеры (Ш×В×Г)	48×132×19 мм
Питание	DC 12-15 В, 0.1 А, 1.2 Вт (Провод для постоянного питания видеокамеры)

УСЛОВИЯ ГАРАНТИЙНОГО ОБСЛУЖИВАНИЯ

Производитель гарантирует исправность изделия и его нормальную работу в течение 3 (трех) лет с даты производства или 1 (одного) года с даты продажи/передачи Потребителю (в зависимости от того, какой срок наступит позднее) при соблюдении условий, изложенных в Руководстве Пользователя.

Дата производства указана на этикетке устройства и в паспорте изделия либо зашифрована в серийном номере. Определение даты производства с использованием серийного номера осуществляется в разделе "Проверка гарантийного срока оборудования" на веб-странице: www.novicam.ru/tech-support

Серийный номер состоит из латинских букв и цифр. Например: 2033:325d38878с.

Дата продажи подтверждается документами о покупке (то-

варный чек, товарная накладная, пр.) Для подтверждения даты продажи просим Вас сохранять документы о покупке изделия на весь период гарантийного срока. Дата передачи Потребителю подтверждается документами передачи товара.

Если в течение гарантийного срока в изделии обнаружится недостаток, Производитель по настоящей гарантии безвозмездно произведет ремонт/замену изделия ненадлежащего качества или его дефектных деталей в соответствии с приведенными ниже Условиями гарантийного обслуживания. Ремонт/замена изделия или его дефектных деталей может производиться с использованием новых и/или восстановленных деталей по решению Производителя. При выявлении недостатков в работе изделия Потребителю следует обратиться в Единую службу поддержки.